

# Prislista 164

---

**Postorder/lagershop:**

VP Autoparts AB  
Industrivägen 7  
SE-513 32 Fristad

Tel: 033 - 20 64 64  
Fax: 033 - 26 91 32  
info@vp-autoparts.se  
order@vp-autoparts.se

**Butik:**

VP Autoparts AB  
Överby Gård, Stäketleden  
SE-19277 Sollentuna

Tel: 08 - 754 31 32  
vp-sollentuna@telia.com

**[www.vp-autoparts.com](http://www.vp-autoparts.com)**

## RETUR & REKLAMATION

Varuretur till VP Autoparts godtas utan särskild prövning om den uppfyller följande kriterier:

- Varan returneras inom 30 dagar från fakturadatum.
- Artikeln är inköpt hos VP Autoparts AB, vilket styrkes med kvitto/faktura samt returlapp.
- Artikeln är oanvänd och oskadad.
- Satsar eller paketartiklar skall returneras i komplett skick.
- Specialbeställda artiklar godkänns inte för retur.

I annat fall återsänds returen till avsändaren.

En hanteringsavgift på 65 kr tas ut vid SAMTLIGA returer, förutom vid felexpediering

VP Autoparts AB ansvarar endast för sändningar med Postpaket, Företagspaket, Bussgods samt Brev utlösta mot PF.

Outlösta paket/varor debiteras med Tur & returfrakt samt 200 kr i hanteringsavgift.

## INNEHÅLLSFÖRTECKNING

|                                |      |                             |       |
|--------------------------------|------|-----------------------------|-------|
| Gummilister                    | 3    | Motorpackningar             | 11    |
| Bagagelucka                    | 3    | Mekaniska motordelar        | 11-12 |
| Dörrlister och dörrkomponenter | 3-4  | Bränslesystem               | 13-14 |
| Stylister                      | 4    | Förgasarmotor               | 13    |
| Inredningsdetaljer             | 5-6  | Insprutningsmotor           | 13-14 |
| Innertak                       | 5    | Värmesystem                 | 14    |
| Lädersäten                     | 5    | Växellådsdetaljer           | 14-15 |
| Klädsel nackstöd               | 5    | Instrument & växellådsdelar | 15    |
| Paneler                        | 5    | Kardan                      | 15    |
| Huvdetaljer                    | 6    | Framvagnsdetaljer           | 16-17 |
| Belysning                      | 6    | Styrinrättningsdetaljer     | 17    |
| Parkeringsljus                 | 6    | Bakvagnsdetaljer            | 18-21 |
| Bakre belysning                | 7    | Gaslänkage                  | 22    |
| Nummerskylds- /innerbelysning  | 7    | Vindrutetorkare             | 22    |
| Relä                           | 7-8  | Glasrutor                   | 23    |
| Glödlampor                     | 8    | Avgassystem                 | 23    |
| Motordelar                     | 9-12 | Plåtdetaljer                | 24-25 |
| Kylsystem                      | 9    | Stänkskydd                  | 26    |
| Förgasare & luftfilter         | 9    | Tillbehörsdetaljer          | 26    |
| Tänd- & elsystem               | 10   | Prydnadslister              | 27    |
| Säkringar                      | 10   | Emblem                      | 27    |
| Tändspole                      | 10   | Bromsdetaljer               | 28-30 |
| Batteri & jordledning          | 10   | Koppling / Kardan           | 30    |
| Startmotor                     | 10   | Dekaler                     | 31    |
| Växelströmgenerator            | 10   |                             |       |

Samtliga priser inklusive moms, frakt tillkommer

Vid order under 300 SEK tillkommer en exp.avgift på 50 SEK

## TECKENFÖRKLARING

R = Reproducerad / Nyttillverkad

RS = Reproducerad / Svensktillverkad

N = NOS (Nytt gammalt lager, begränsat antal)

Med reservation för prisändringar

| Artikelnr.  | Fig       |  |            | ENHET         | PRIS      |
|---|-----------|--|------------|---------------|-----------|
| <b>VIND- OCH BAKRUTLISTER</b>                                 |           |  |            |               |           |
| 681882  |           | Vindrutlist (kromlist ingår ej)  | 69-75      | st            | 625,00    |
| 1203230   |           | Bakrutlist (kromlist ingår ej) ers 686859                              | 69-75      | st            | 572,00    |
| 1213475   |           | Sidorutlist bakre sidoruta   | 74-75      | hö            | st 738,00 |
| HG25260   |           | Tätningssmassa för glasruta/gummilist                                  |            | 300 ml/patron | st 81,00  |
| 9814071   |           | Plastverktyg för borttagning av gummilist,dörrpaneler, prydnadslist mm |            |               | st 17,00  |
| <b>BAGAGELUCKA</b>  |           |  |            |               |           |
| 1213755   | <b>RS</b> | Bagagelist sedan   | 69-75      |               | st 276,00 |
| 679754  | <b>R</b>  | Kantskyddslist lucköppning ca 3,5m                                     | 69-75      |               | m 36,00   |
| 676082  |           | Plåtlist för bl.a bagagelist ca 4,3 m                                  | 67-74      |               | m 78,00   |
| 680019/20   |           | Gångjärn   | 69-75      | Vä/Hö         | st 950,00 |
| 277987  | <b>RS</b> | Monteringsats bagagehandag inkl.packning & gummiplugg                  | 69-75      |               | st 45,00  |
| 1213847   |           | Låsspärr   | 69-75      |               | st 502,00 |
| 679161  |           | Nummerplåtshållare   | 69-75      |               | st 140,00 |
| 676926  |           | Tröskelplåt/skyddsplåt bagagelucka                                     | 69-75      |               | st 702,00 |
| 677673  |           | Låscylinder två nycklar  | 69-72      | 1/bil         | st 284,00 |
| 1213240   |           | Låscylinder bagagelucka  | 73-75      | 1/bil         | st 406,00 |
| 671319  |           | Nyckelämne kodbeteckning FS  | 69-72      | runt huvud    | st 32,00  |
| 687109  |           | Avdragsskruv tändningslås/rattlås                                      | 69-72      |               | st 32,00  |
| 1210247   |           | Kåpa för avdragsskruv/rattlås  | 69-72      |               | st 140,00 |
| 655532  | <b>RS</b> | Packning låscylinder / kaross  | 69-        | 2/bil         | st 11,00  |
| <b>DÖRRLISTER OCH DÖRRKOMPONENTER</b> <i>Ska nytillverkas</i> |           |  |            |               |           |
| 1213556/57  | <b>R</b>  | Dörllist framdörrar  | 69-        | vä/hö         | st 466,00 |
| 1254989/90  | <b>R</b>  | Dörllist bakdörrar   | 69-        | vä/hö         | st 466,00 |
| 679885  | <b>RS</b> | Plastclips för prydnadslist dörrar och skärmar                         | 69-        | erf.          | st 4,00   |
| 676082  |           | Plåtlist för dörrlister  | 69-75      |               | m 78,00   |
| 955524/23   |           | Skruv gångjärn främre & bakre dörr                                     | Övre/nedre | 16+24         | st 3,00   |
| 955894+955949   |           | Bricka & låsbricka till 955524/955523                                  | Övre/nedre | 16+24         | st 1,00   |
| 1202680/81  |           | Låskista (675701 hö nos)   | 69-75      | Vä/hö         | st 837,00 |
| 675553  |           | Låsbleck framdörr & bakdörr  | 69-75      | vä            | st 695,00 |
| 677223  |           | Packning till låsbleck framdörr & bakdörr                              | 69-75      | 4/bil         | st 29,00  |
| 680663  |           | Styrkåpa svart (dörröppnare) fram & bakdörr                            | 69-75      | hö            | st 130,00 |
| 679800  |           | Handtag/knopp i styrkåpa (dörröppnare) fram & bakdörr                  | 69-75      | 4/bil         | st 23,00  |
| 1213237   |           | Låscylinder dörr   | 69-75      | 1/bil         | st 640,00 |
| 655532  | <b>RS</b> | Packning låscylinder / kaross  | 69-75      | 2/bil         | st 11,00  |
| 1254512   |           | Gummipackning till främre dörrhandag bakre                             | 69-75      | 4/bil         | st 24,00  |
| 675755  | <b>R</b>  | Lås ventilationsruta (ersättning om låset är avbrutet)                 | 69-75      | 2/bil         | st 195,00 |
| 675755OE  |           | Lås ventilationsruta (ersättning om låset är avbrutet)                 | 69-75      | 2/bil         | st 260,00 |
| 666424  | <b>RS</b> | Låsknapp, svart fram & bakdörrar                                       | 69-75      | 4/bil         | st 35,00  |

|                                     |                          |  |               |       |                    |           |               |
|-------------------------------------|--------------------------|--|---------------|-------|--------------------|-----------|---------------|
| 675927/28                           | Hisskena                 | framdörr   |               | 69-73 | Vä/Hö              | st        | 345,00        |
| 9131938/39                          | Hisskena                 | bakdörr  |               | 69-73 | Vä/Hö              | st        | 134,00        |
| 9131940/41                          | Hisskena                 | framdörr   |               | 74-75 | Vä/Hö              | st        | 260,00        |
| 687299                              | Låsfjäder                | till inre hissvev (hårnål)   |               | 69-72 | 4/bil              | st        | 23,00         |
| 659949                              | Spiralfjäder             | till inre hissvev  |               | 73-74 | 4/bil              | st        | 33,00         |
| 680022                              | Svart backelitbricka     | innanför hissvev   |               | 69-71 | 4/bil              | st        | 35,00         |
| 294                                 | Fönsterverktyg           | för av & påmontering av låsfjäder hissvev                                |               |       |                    | st        | 85,00         |
| 686261/62                           | Armstöd                  |  | svart         | 69-75 | Vä/Hö              | st        | 1822,00       |
| 679002                              | Lås                      | till handskfack  |               | 67-73 | 1/bil              | st        | 388,00        |
| 679003                              | N                        | Låscylinder  | handskfack    | 67-73 | 1/bil              | st        | 225,00        |
| 678279                              | Låsring                  | till handskfack  |               | 67-73 | 1/bil              | st        | 44,00         |
| 658383                              | Dörrkontakt/strömbrytare | /handbroms bakdörr mm  |               | 67-73 |                    | st        | 172,00        |
| <b>STYRLISTER FÖR RUTA I DÖRRAR</b> |                          |  |               |       |                    |           |               |
| 676675                              | Bakre, övre och främre   | (2,1mx2 chnr-71737)  |               |       | chnr 71738-(1,3mx1 | st        | 156,00        |
| 1211447                             | Bakre undre styrlist     | i framdörr   | vit plastlist |       | chnr 71738-        | st        | 203,00        |
| 677195                              | RS                       | Skraplist, 4-dörrar  |               | 1969  | 2/bil              | st        | 79,00         |
| 683644                              | Skraplist                | framdörr, 4-dörrar   |               | 70-73 | 2/bil              | st        | 180,00        |
| 683645                              | Skraplist                | bakdörr, 4-dörrar  |               | 70-73 | 2/bil              | st        | 210,00        |
| 944102                              | Clips                    | för skraplist  |               | 70-73 | 5/dörr             | st        | 15,00         |
| 670830                              | RS                       | Skraplist gummi , fram & bakdörr   |               | 74-75 | 2/bil              | st        | 81,00         |
| 276614                              |                          | <b>Backspegel skruvad inifrån med pinnbult inkl skruv &amp; packning</b> |               |       | <b>2/bil</b>       | <b>st</b> | <b>546,00</b> |
| 276613                              |                          | <b>Backspegel skruvad utifrån inkl skruv &amp; packning</b>              |               |       | <b>2/bil</b>       | <b>st</b> | <b>546,00</b> |
| 1213608                             |                          | <b>Backspegelhuvud för 276613/14 (konvext glas)</b>                      |               |       | <b>2/bil</b>       | <b>st</b> | <b>318,00</b> |
| 276610                              | R                        | <b>Backspegel universal på dörr</b>                                      |               |       | <b>2/bil</b>       | <b>st</b> | <b>338,00</b> |

## INREDNINGSDETALJER

### Färdigsydda innertak

|           |           |                             |       |  |    |         |
|-----------|-----------|-----------------------------|-------|--|----|---------|
| 691865    | <b>RS</b> | Vinyl för bilar utan soltak | 67-73 |  | st | 1161,00 |
| 691865-74 | <b>RS</b> | Vinyl för bilar utan soltak | 74-75 |  | st | 1161,00 |

### Vi har mängder med NOS dörrpaneler, klädslar till framsitsar & baksäten mm

Pris/del 550,00

#### Kolla er inrednings kod & ring

|        |  |                        |  |  |    |      |
|--------|--|------------------------|--|--|----|------|
| 680097 |  | Clips till dörrpaneler |  |  | st | 9,00 |
|--------|--|------------------------|--|--|----|------|

### LÄDERSÄTEN

|               |           |  |         |  |     |         |
|---------------|-----------|--|---------|--|-----|---------|
| 694750/75     | <b>RS</b> | Stolsklädsel säte / rygg (4 delar),              | Svart   |  | par | 7388,00 |
| 693602/03/280 | <b>RS</b> | Baksätets sats sits vä/hö samt rygg inkl armstöd | Svart   |  | set | 7164,00 |
| 696469/72     | <b>RS</b> | Stolsklädsel säte / rygg (4 delar),              | Brun    |  | par | 7668,00 |
| 696478/79/75  | <b>RS</b> | Baksätets sats sits vä/hö samt rygg inkl armstöd | Brun    |  | set | 7943,00 |
| 693579/80     | <b>RS</b> | Stolsklädsel säte / rygg (4 delar),              | grå     |  | par | 7668,00 |
|               | <b>RS</b> | Baksätets sats sits vä/hö samt rygg inkl armstöd | grå     |  | set | 7943,00 |
| 694752/53     | <b>RS</b> | Stolsklädsel säte / rygg (4 delar),              | guld    |  | par | 7388,00 |
| 694768/72/76  | <b>RS</b> | Baksätets sats sits vä/hö samt rygg inkl armstöd | guld    |  | set | 7880,00 |
| 695944/45     | <b>RS</b> | Stolsklädsel säte / rygg (4 delar),              | ljusblå |  | par | 7668,00 |
| 695948/49/46  |           | Baksätets sats sits vä/hö samt rygg inkl armstöd | ljusblå |  | set | 8545,00 |
| 694748/49     | <b>RS</b> | Stolsklädsel säte / rygg (4 delar),              | röd     |  | par | 7668,00 |
| 694775/71/70  | <b>RS</b> | Baksätets sats sits vä/hö samt rygg inkl armstöd | röd     |  | set | 7668,00 |
| 693585/86     | <b>RS</b> | Stolsklädsel säte / rygg (4 delar),              | vinröd  |  | par | 7388,00 |
| 693606/05/81  | <b>RS</b> | Baksätets sats sits vä/hö samt rygg inkl armstöd | vinröd  |  | set | 7880,00 |

### KLÄDSEL NACKSTÖD (FÖR OMKLÄDNAD)

|         |           |                               |         |         |     |        |
|---------|-----------|-------------------------------|---------|---------|-----|--------|
| 697322  | <b>RS</b> | Nackstöd (går att få i läder) | främre  | Svart   | st  | 167,00 |
|         | <b>RS</b> | Nackstöd (går att få i läder) | främre  | Brun    | st  | 167,00 |
| 693699  | <b>RS</b> | Nackstöd (går att få i läder) | främre  | grå     | st  | 378,00 |
|         | <b>RS</b> | Nackstöd (går att få i läder) | främre  | guld    | st  | 167,00 |
| 697325  | <b>RS</b> | Nackstöd (går att få i läder) | främre  | ljusblå | st  | 167,00 |
|         | <b>RS</b> | Nackstöd (går att få i läder) | främre  | röd     | st  | 167,00 |
| 697664  | <b>RS</b> | Nackstöd (går att få i läder) | främre  | vinröd  | st  | 167,00 |
| 282098  | <b>RS</b> | Nackstöd (går att få i läder) | bakre   | Svart   | st  | 210,00 |
|         | <b>RS</b> | Nackstöd (går att få i läder) | bakre   | Brun    | st  | 210,00 |
|         | <b>RS</b> | Nackstöd (går att få i läder) | bakre   | grå     | st  | 210,00 |
| 694731  | <b>RS</b> | Nackstöd (går att få i läder) | bakre   | guld    | st  | 210,00 |
| 696611  | <b>RS</b> | Nackstöd (går att få i läder) | bakre   | ljusblå | st  | 210,00 |
|         | <b>RS</b> | Nackstöd (går att få i läder) | bakre   | röd     | st  | 210,00 |
| 000357  | <b>RS</b> | Nackstöd (går att få i läder) | bakre   | vinröd  | st  | 210,00 |
| 686367  | <b>R</b>  | Nackstöd utan klädsel         | 1965-75 | 2/bil   | st  | 595,00 |
| 672021S | <b>R</b>  | Monteringssats nackstöd       | 1965-75 | 2/bil   | set | 535,00 |

### Paneler

|            |           |  |             |        |       |        |
|------------|-----------|--|-------------|--------|-------|--------|
| 1210610/11 | <b>RS</b> | Sidopapp i bagage                      | 67-75       |        | par   | 558,00 |
| 1203048    |           | Spännband domkraft                     | chnr 50000- | 71-75  | st    | 307,00 |
| 001        | <b>RS</b> | Ljudisolerpapp självhäftande slät      | 1x1 meter   |        | m2    | 200,00 |
| 002        | <b>R</b>  | Juteväv för golvmatta, säckväv         | 100cm bred  |        | per m | 88,00  |
| 004        | <b>R</b>  | Jutefilt 10mm tjock                    | 100cm bred  |        | per m | 114,00 |
| 004-1      | <b>R</b>  | Jutefilt 7mm tjock                     | 100cm bred  |        | per m | 109,00 |
| 671118     | <b>RS</b> | Resårband till framstolar och baksäte  | 69-71       |        | per m | 76,00  |
| 671226     | <b>RS</b> | Krok för infästning resårband          | 69-71       | 12/bil | st    | 6,00   |
| 671227     | <b>RS</b> | Fäste för resårband/krok               | 69-71       | 2/stol | st    | 7,00   |
| 678796     | <b>N</b>  | Krok för infästning resårband sen mod. | 69-71       | 4/bil  | st    | 7,00   |
| 671261     | <b>R</b>  | Gummiknapp för torpedfilt              | 67-75       | 4/bil  | st    | 16,00  |

|                                    |           |  |              |         |  |            |    |        |
|------------------------------------|-----------|--|--------------|---------|--|------------|----|--------|
| 681560                             |           | Växelspaksdamask                           |              | tid utf |  | svart      | st | 245,00 |
| 1264859                            | <b>R</b>  | Växelspaksdamask                           |              | sen utf |  | svart      | st | 270,00 |
| 677598                             |           | Prydnadslist främre panel/instrumentbräda  |              | 67-71   |  |            | st | 78,00  |
| 1207718                            |           | Backspegel inre                            |              | 74-75   |  |            | st | 401,00 |
| 676337                             |           | Askkopp                                    |              | 67-74   |  |            | st | 224,00 |
| 680538                             |           | Skruvmuttter för att fästa 677160-1        |              | 67-74   |  | 2/bil      | st | 33,00  |
| 1207712                            |           | Plastbricka innerhandtag (ytterbrickorna)  | ch 96560-    | 74-75   |  | 2/bil      | st | 42,00  |
| 677156                             |           | Klädhängare (krok till handtaget)          | ch-96559     | 67-74   |  | 2/bil      | st | 37,00  |
| 1210713                            |           | Klädhängare (krok till handtaget)          | ch 96560-    | 74-75   |  | 2/bil      | st | 37,00  |
| <b>HUVLISTER/GUMMIDETALJER HUV</b> |           |  |              |         |  |            |    |        |
| 680419                             | <b>RS</b> | Huvlåsreglage                              |              | 67-72   |  |            | st | 281,00 |
| 1211513                            |           | Huvlåsreglage                              |              | 73-75   |  |            | st | 255,00 |
| 40136                              | <b>RS</b> | Gummigenomföring till huvöppnarvajer front |              | 67-72   |  |            | st | 15,00  |
| 18335                              |           | Klammer för huvlåsreglage                  |              | 67-75   |  |            | st | 17,00  |
| 678446                             |           | Gummibuffert till motorhuv                 |              | 67-75   |  | 4/bil      | st | 36,00  |
| <b>FRÄMRE BELYSNING</b>            |           |  |              |         |  |            |    |        |
| 679065                             |           | Hållare till reflektor                     |              | 69-75   |  | 2/bil      | st | 206,00 |
| 676109                             |           | Fjäder vid strålkastarhus                  |              | 69-75   |  | 2/bil      | st | 27,00  |
| 679063                             |           | Hus/sarg till strålkastare yttre           |              | 69-75   |  | 2/bil      | st | 570,00 |
| 679064                             |           | Hus/sarg till strålkastare inre            |              | 69-75   |  | 2/bil      | st | 426,00 |
| 676111                             |           | Justeringskrav till reflektor              |              | 69-75   |  | 4/bil      | st | 36,00  |
| 281444                             |           | Kromad yttre sarg                          |              | 69-75   |  | 2/bil      | st | 405,00 |
| 1212963                            |           | Strålkastarinsats H4 märkt "Volvo"         |              | 69-73   |  | 2/bil      | st | 385,00 |
| 6014                               |           | Strålkastarinsats H4 märkt "Volvo"         |              | 69-75   |  | 2/bil      | st | 162,00 |
| 1215281                            |           | Strålkastarinsats "Sealed Beam"            | 164          | 74-75   |  | 2/bil      | st | 411,00 |
| 240147                             |           | Hållfjäder strålkastare 7"                 |              | 69-75   |  | 2/bil      | st | 111,00 |
| 277730                             |           | Glödlampa 12V 40/45W                       |              | 69-75   |  | 2/bil      | st | 42,00  |
| 277752                             |           | Glödlampa H4 12V 60/55W                    |              | 69-75   |  | 2/bil      | st | 42,00  |
| <b>PARKERINGS LJUS</b>             |           |  |              |         |  |            |    |        |
| 1212730/31                         |           | Blinkersglas orange/vitt                   |              |         |  | vä/hö      | st | 365,00 |
| 681796                             |           | Gummitätning till glas 1212730             |              |         |  | vä         | st | 90,00  |
| 681227                             |           | Mellanlägg under blinkers 1212730/31       |              |         |  | vä/hö      | st | 66,00  |
| 277707                             |           | Glödlampa                                  | 12V 15S/5W   |         |  |            | st | 10,00  |
| 277721                             |           | Glödlampa                                  | 12V 15S/32CP |         |  |            | st | 10,00  |
| 682773                             |           | Glas sidomarkering                         | orange       |         |  | 2/bil      | st | 125,00 |
| 682774                             |           | Glas sidomarkering                         | rött         |         |  | <b>USA</b> | st | 190,00 |
| 682775                             |           | Lamphållare sidomarkering fram & bak       |              |         |  | <b>USA</b> | st | 160,00 |
| 277707                             |           | Glödlampa                                  | 12V          | 67-72   |  | BA 15S 5W  | st | 10,00  |
| 950003                             |           | Skruv dito                                 |              | 67-72   |  |            | st | 6,00   |

**BAKRE BELYSNING**

|            |                  |                 |          |       |    |         |
|------------|------------------|-----------------|----------|-------|----|---------|
| 1210006/07 | Stopp & Baklykta | ch -36959-41173 | BEGAGNAD | vä/hö | st | 577,00  |
| 1210002    | Stopp & Baklykta | ch 41174-74449  |          | hö    | st | 1836,00 |
| 683508     | Glas             | ch -36958       |          | vä    | st | 685,00  |
| 678794     | Glas             | ch -12199       |          | USA   | st | 678,00  |
| 683503     | Glas endast hö   | ch 12200-38669  |          | USA   | st | 678,00  |
| 1210079/80 | Glas             | ch 38670-74449- |          | USA   | st | 678,00  |

|        |                       |  |                 |  |    |       |
|--------|-----------------------|--|-----------------|--|----|-------|
| 277721 | Glödlampa 12V bakljus |  | BA 15S 32CP     |  | st | 10,00 |
| 277729 | Glödlampa 12V bakljus |  | BA 15S 32CP/4CP |  | st | 10,00 |
| 277722 | Glödlampa 12V bakljus |  | BA 15S 15W      |  | st | 10,00 |
| 277707 | Glödlampa 12V bakljus |  | BA 15S 5W       |  | st | 10,00 |

|           |                                       |               |       |       |    |        |
|-----------|---------------------------------------|---------------|-------|-------|----|--------|
| 681174/75 | <b>R</b> Bakljuspackning              |               | 69-72 | vä/hö | st | 60,00  |
| 681172/73 | <b>R</b> Bakljussarg                  |               | 69-72 | vä/hö | st | 250,00 |
| 677617    | Skruv bakljus                         |               | 69-72 | 4/bil | st | 25,00  |
| 677616    | <b>N</b> Gummibricka för skruv 677617 |               | 69-72 | 4/bil | st | 6,00   |
| 1212737   | Packning mellan glas & sarg           |               | 73-75 | 2/bil | st | 67,00  |
| 1215693   | Packning mellan glas & sarg           | ch nr 151937- | 75-   | 2/bil | st | 125,00 |
| 1215692   | Packning mellan sarg & kaross         | ch nr 151937- | 75-   | 2/bil | st | 114,00 |

**NUMMERSKYLTSELYSNING/INNERBELYSNING**

|        |   |  |       |          |    |         |
|--------|---|--|-------|----------|----|---------|
| 677746 | Hus för skyltbelysning                          |  | 67-72 | 1/bil    | st | 1560,00 |
| 677456 | Mellanlägg mellan nummerskyltbelysning & kaross |  | 67-72 | 1/bil    | st | 171,00  |
| 677701 | <b>R</b> Glas för nummerskyltbelysning          |  | 67-72 | ch 4200- | st | 94,00   |
| 677702 | Packning mellan glass & nummerskyltbelysning    |  | 67-72 | 2/bil    | st | 36,00   |
| 956061 | Skruv till glaset under nummerskyltbelysning    |  | 67-72 | 2/bil    | st | 2,00    |
| 277713 | Glödlampa 12V 5W                                |  | 67-72 | 2/bil    | st | 10,00   |
| 950011 | Skruv till nummerskyltbelysning                 |  | 67-72 | 3/bil    | st | 6,00    |
| 955945 | Låsbricka till skruv 950011                     |  | 67-72 | 3/bil    | st | 0,50    |

|        |                           |  |            |         |    |        |
|--------|---------------------------|--|------------|---------|----|--------|
| 677430 | Innerbelysningsglas       |  | 1967-74    | 1+2/bil | st | 322,00 |
| 277715 | Glödlampa 12V             |  | S8 12V 10W | 1+2/bil | st | 10,00  |
| 955118 | Skruv till innerbelysning |  |            | 2+4/bil | st | 1,00   |

|        |                                |  |  |       |    |        |
|--------|--------------------------------|--|--|-------|----|--------|
| 667208 | Kartläsningslampa              |  |  | 2/bil | st | 307,00 |
| 683605 | Hållare till kartläsningslampa |  |  | 2/bil | st | 78,00  |
| 680558 | Fäste till kartläsningslampa   |  |  | 2/bil | st | 16,00  |

**Relä/ blinkdon & Cigarettändare**

|        |                                    |  |       |  |    |        |
|--------|------------------------------------|--|-------|--|----|--------|
| 681439 | Medbringare vid körvisaromkopplare |  | 67-72 |  | st | 148,00 |
|--------|------------------------------------|--|-------|--|----|--------|

|         |                        |  |       |  |    |        |
|---------|------------------------|--|-------|--|----|--------|
| 1210245 | Körvisaromkopplare     |  | 67-72 |  | st | 556,00 |
| 1212022 | Körvisaromkopplare     |  | 72-73 |  | st | 837,00 |
| 1215252 | Körvisaromkopplare     |  | 74-75 |  | st | 832,00 |
| 1212180 | Hus körvisaromkopplare |  | 72-73 |  | st | 269,00 |
| 1206834 | Hus körvisaromkopplare |  | 74-75 |  | st | 348,00 |

|         |                |         |       |  |    |        |
|---------|----------------|---------|-------|--|----|--------|
| 677416  | Ljusomkopplare |         | 67-72 |  | st | 319,00 |
| 1215169 | Ljusomkopplare | 5-stift | 73-74 |  | st | 189,00 |

|         |   |  |       |                 |    |        |
|---------|---|--|-------|-----------------|----|--------|
| 685351  | Strömställare för Vindrutetorkare/spolare |  | 72-73 |                 | st | 380,00 |
| 1215253 | Strömställare för Vindrutetorkare/spolare |  | 74-75 |                 | st | 374,00 |
| 677440  | Strömställare för bilvärmare              |  | 67-72 | <b>incl USA</b> | st | 190,00 |
| 686969  | Strömställare för bilvärmare              |  | 73-75 | <b>mcombu</b>   | st | 372,00 |

|         |   |  |       |               |    |        |
|---------|---|--|-------|---------------|----|--------|
| 677717  | Prydnadsbricka till alla omkopplare         |  | 67-72 |               | st | 31,00  |
| 673225  | Mutterbricka för knapp till alla omkopplare |  | 67-72 |               | st | 25,00  |
| 687227  | Knopp till alla omkopplare                  |  | 72-75 |               | st | 31,00  |
| 688626  | Knopp till 688689                           |  |       |               | st | 369,00 |
| 673105  | Knopp till 688689                           |  |       | <b>USA</b>    | st | 30,00  |
| 673107  | Knopp till cigarettändare                   |  | 67-75 |               | st | 31,00  |
| 1212693 | Knopp till 686969                           |  | 73-75 | <b>mcombu</b> | st | 108,00 |
| 1212859 | Mutterbricka för knapp 1212693              |  | 73-75 | <b>mcombu</b> | st | 31,00  |
| 688688  | Prydnadsbricka /fan                         |  | 1972- |               | st | 26,00  |

|                   |          |  |            |            |                |    |        |
|-------------------|----------|--|------------|------------|----------------|----|--------|
| 658383            |          | Strömbrytare för handskfack,innerbelysning,handbroms |            | 67-75      |                | st | 172,00 |
| 681850            |          | Tätning för 658383                                   |            | 67-75      |                | st | 36,00  |
| 672995            |          | Strömbrytare handbroms                               |            | 73-74      |                | st | 106,00 |
| 1214114           |          | Dörrströmbrytare                                     | 2 polig    | 73-75      |                | st | 170,00 |
| 1214122           |          | Dörrströmbrytare                                     | 1 polig    | 73-75      |                | st | 170,00 |
| 686452            |          | Blinkdon Varningsblinkers                            |            | 70-71      |                | st | 99,00  |
| 1210124           |          | Blinkdon Varningsblinkers                            |            | 72-75      |                | st | 406,00 |
| 667407            |          | Blinkdon blinklykta                                  |            | 67-72      |                | st | 68,00  |
| 667407-1          |          | Blinkdon blinklykta                                  | REPRO      | 67-72      |                | st | 68,00  |
| 669102            |          | Relä för backljus, startmotor & överväxel            |            | 67-72      | M400/M410/BW35 | st | 276,00 |
| 688355            |          | Stegrelä för hel & halvljus samt ljussignal          |            | 67-72      |                | st | 364,00 |
| 683408            |          | Relä, bakruta  |            | 67-74      |                | st | 219,00 |
| 688422            |          | Summer för ljus-kontroll                             |            | 67-72      |                | st | 331,00 |
| 683408            |          | Relä, helljus  | 144 GL     |            |                | st | 219,00 |
| 241812            |          | Relä, bränslepump & kallstartventil                  |            | 71-73      |                | st | 338,00 |
| 1212537           |          | Kontrollampa säkerhetsbälte                          |            | 73-74      |                | st | 86,00  |
| <b>GLÖDLAMPOR</b> |          |  |            |            |                |    |        |
| 277730            | <b>R</b> | Asymmetrisk strålkastare                             |            |            | 45/40w R2 p45t | st | 42,00  |
| 277752            | <b>R</b> | Glödlampa H4   |            |            | 12V 65/60W H4  | st | 42,00  |
| 277707            | <b>R</b> | Glödlampa blinkers parkeringsljus                    |            |            | 5w BA 15s      | st | 10,00  |
| 277724            | <b>R</b> | Glödlampa blinkers                                   | ch -102034 | ch -102034 | 21w BA 15s     | st | 10,00  |
| 277721            | <b>R</b> | Glödlampa blinkers                                   |            |            | 25W Ba 15s     | st | 10,00  |
| 277721            | <b>R</b> | Glödlampa bakljus "övre"                             |            |            | 25W Ba 15s     | st | 10,00  |
| 277721            | <b>R</b> | Glödlampa bakljus "mitten, övre + undre"             |            |            | 25W Ba 15s     | st | 10,00  |
| 277729            | <b>R</b> | Glödlampa bakljus "mitten, övre"                     |            |            | 32 3cdw BAY15D | st | 10,00  |
| 277722            | <b>R</b> | Glödlampa bakljus "mitten, nedre"                    |            |            | 15W BA 15s     | st | 10,00  |
| 277707            | <b>R</b> | Glödlampa bakljus "nedre"                            |            |            | 5w BA 15s      | st | 10,00  |
| 277707            | <b>R</b> | Parkeringslampa + positionsljus                      |            |            | 5w BA 15s      | st | 10,00  |
| 277713            | <b>R</b> | Parkeringslampa (965831)                             |            |            | 5w 35*11 s8    | st | 10,00  |
| 277713            | <b>R</b> | Glödlampa bagagehandtagsbelysning                    |            |            | 5w 35*11 s8    | st | 10,00  |
| 277715            | <b>R</b> | Glödlampa innerbelysning                             |            |            | 10w 40*11 s8   | st | 10,00  |
| 277703            | <b>R</b> | Handskfack   |            |            | 12V/2W         | st | 10,00  |

## MOTORDELAR

### Kylsystem

|                   |           |  |                  |                 |          |       |         |
|-------------------|-----------|--|------------------|-----------------|----------|-------|---------|
| 679081            |           | Kylarslang                                   | 164 ch-32399     | excl. Air-cond. | övre     | st    | 120,00  |
| 686097            |           | Kylarslang                                   | 164 ch 32400     | Air-cond.       | övre     | st    | 210,00  |
| 679082            |           | Kylarslang                                   | 164 ch-32399     | excl. Air-cond. | nedre    | st    | 150,00  |
| 687141            |           | Kylarslang                                   | 164 ch 32400     | Air-cond.       | nedre    | st    | 220,00  |
| 942700            | <b>RS</b> | Kylarslang mellan expansionskärl & kyl       |                  | 67-75           |          | meter | 47,00   |
| 952659            | <b>RS</b> | Slangklämma kylarslang                       |                  | 67-75           | erf      | st    | 14,00   |
| 951191            |           | Klamma för 942700                            |                  | 67-75           | 2/bil    | st    | 10,00   |
| 955138            |           | Skruv för 951191                             |                  | 67-75           | 2/bil    | st    | 1,00    |
| 673989            |           | Gummibussning för kylare                     |                  | 67-75           | 3/bil    | st    | 24,00   |
| 663497            |           | Hylsa kylarupphängning                       |                  | 67-75           | 2/bil    | st    | 21,00   |
| 430020            |           | Gummiring till vattentillopsrör              |                  | 67-75           | 1/bil    | st    | 26,00   |
| 461646            |           | Kylarlock                                    |                  | 67-75           | 1/bil    | st    | 114,00  |
| 676553            | <b>RS</b> | Packning under 461646                        |                  | 67-75           | 1/bil    | st    | 12,00   |
| HG14040           | <b>RS</b> | Kylartätning Bars Leak                       |                  |                 | 160 gr   | st    | 167,00  |
| HG14041           | <b>RS</b> | Kylarrensörning Bars Nur                     |                  |                 | 150 gr   | st    | 167,00  |
| 686833            |           | Expansionskärl                               |                  | 69-75           | 1/bil    | st    | 468,00  |
| 673233            | <b>R</b>  | Lock till expansionskärl                     |                  | 69-75           | 1/bil    | st    | 140,00  |
| 687103            |           | Packning under 673336                        |                  | 69-75           | 1/bil    | st    | 28,00   |
| 273164            | <b>R</b>  | Termostat 82°C/92gr                          |                  | 67-74           | 1/bil    | st    | 105,00  |
| 418496            |           | Termostat 77°C gr                            | <b>original</b>  | 67-74           | 1/bil    | st    | 161,00  |
| 418361            | <b>RS</b> | Termostatpackning gummi                      |                  | 67-74           | 1/bil    | st    | 23,00   |
| 419333            |           | Aluminiumhus för termostat, vattenavloppsrör |                  | 67-74           | 1/bil    | st    | 265,00  |
| 461094            |           | Vattenpump                                   |                  | 67-75           | B30      | st    | 750,00  |
| 275564            |           | Renoveringssats för vattenpump               |                  | 67-75           | B30      | st    | 121,00  |
| 430017            |           | Packning mellan vattenpump & skovelhjul      |                  | -75             | B30      | st    | 28,00   |
| 461517            |           | Fläktvinge (alt 1)                           |                  | chnr 135603-    | 1974-    | st    |         |
| 461181            |           | Remskiva                                     |                  | 67-74           | B30      | st    | 827,00  |
| 960282            | <b>R</b>  | Fläktrem VX-generator                        | 164              | 69-75           | B30A/E,F | st    | 81,00   |
| 461130            | <b>R</b>  | Fläktrem VX-generator                        | 164              | 69-75           | B30A     | st    | 73,00   |
| 461671            | <b>R</b>  | Fläktrem servostyrning                       | 164              | -75             | B30A/E   | st    | 101,00  |
| <b>Förgasare</b>  |           |  |                  |                 |          |       |         |
| 55192-2           | <b>RS</b> | Chokewire dubbelförgasare inkl hölje         |                  |                 | B18/B20  | st    | 241,00  |
| 680011            | <b>R</b>  | Genomföring för choke wire                   |                  |                 | B18/B20  | st    | 16,00   |
| 276295            | <b>RS</b> | Reparationssats Strombergförgasare inkl nål  | CD175            |                 | B20      | set   | 691,00  |
| 276301            | <b>RS</b> | Reparationssats Strombergförgasare inkl nål  | Dubbla Stromberg |                 |          | set   | 650,00  |
| 271474            | <b>RS</b> | Packning & låsbricksats stromberg            | CD175            |                 | B20      | set   | 102,00  |
| 419888            |           | Isolerbricka stromberg                       | CD175            |                 | B18/B20  | st    | 155,00  |
| 237344            |           | Förgasarnål stromberg                        |                  | 1969            | B30A     | st    | 234,00  |
| 237443            |           | Förgasarnål stromberg                        |                  | 1969            | B30A     | st    | 234,00  |
| 820352            |           | Skruv för locket på strombergförgasare       |                  |                 | B30A     | st    | 7,00    |
| 237666            | <b>R</b>  | Membran zenith/strombergförgasare            |                  |                 | B30A     | st    | 53,00   |
| 418754            |           | Förgasarpackning stromberg                   |                  | 4/bil           |          | st    | 15,00   |
| 419796            | <b>R</b>  | Bensinslang före pumpen                      |                  |                 |          | m     | 44,00   |
| 419797            | <b>R</b>  | Bensinslang efter pumpen till förgasare      |                  |                 |          | m     | 44,00   |
| 237802            | <b>RS</b> | Renoverad förgasare Stromberg CD175          |                  |                 | B30A     | st    | 3022,00 |
| STFÖ              |           | Utbytessystem, stompant (återfås vid retur)  |                  |                 |          | st    | 400,00  |
| <b>Luftfilter</b> |           |  |                  |                 |          |       |         |
| 681609            |           | Luftfilter insats                            |                  | förgasarmotor   | B30A     | st    | 130,00  |
| 461177            |           | Luftfilter insats                            | insprutning      | -75             | B30E     | st    | 192,00  |

### Tänd- och Elsystem

|        |          |                             |             |          |    |        |
|--------|----------|-----------------------------|-------------|----------|----|--------|
| 241669 |          | Fördelarlock 73mm           | 68-73       | B30A     | st | 261,00 |
| 243658 |          | Fördelarlock 90 mm          | 73-75       | B30A/E/F | st | 212,00 |
| 418265 | <b>R</b> | Packning under fördelarlock | 67-75       | B30A/E/F | st | 10,00  |
| 976733 |          | Vakuumslang                 |             | B30A/E/F | m  | 50,00  |
| 241659 |          | Hållfjädersats,fördelarlock |             | B30A/E/F | st | 172,00 |
| 241652 |          | Brytarspets/kontaktsats     | 68-74       | B30A     | st | 62,00  |
| 243655 |          | Brytarspets/kontaktsats     | 71-73       | B30E     | st | 104,00 |
| 243801 |          | Brytarspets/kontaktsats     | 73-74       | B30E     | st | 83,00  |
| 243903 |          | Fördelararm/Rotor           | 68-73       | B30A     | st | 79,00  |
| 243657 |          | Fördelararm/Rotor           | 73-74/71-74 | B30A/E/F | st | 76,00  |
| 241650 |          | Kondensator                 | 69-73       | B30A     | st | 105,00 |
| 243802 |          | Kondensator                 |             | B30A     | st | 152,00 |
| 243656 |          | Kondensator                 | 72-74       | B30EF    | st | 164,00 |

### Säkringar

|        |          |         |     |       |    |      |
|--------|----------|---------|-----|-------|----|------|
| 11433  | <b>R</b> | Säkring | 8A  | 4/bil | st | 4,00 |
| 942545 | <b>R</b> | Säkring | 5A  | 7/bil | st | 4,00 |
| 942785 | <b>R</b> | Säkring | 16A | 1/bil | st | 3,00 |

### Tändspole/kablar & stift

|             |           |                              |        |          |     |        |
|-------------|-----------|------------------------------|--------|----------|-----|--------|
| 1219230     |           | Tändspole ersätter 241609    |        | B20      | st  | 411,00 |
| 275659      | <b>RS</b> | Tändkabelsats med bakelitsko | 164    | B30A/F   | st  | 372,00 |
| 673580      |           | Gummikåpa för startledning   | -75    |          | st  | 28,00  |
| 271410      | <b>R</b>  | Tändstiftsats                | 6/bil  | B30E     | set | 354,00 |
| 271411      | <b>R</b>  | Tändstiftsats                | B18BD  | B20BDF   | set | 188,00 |
| 271411BOSCH |           | Tändstiftsats Bosch original | B18B/D | B20B/D/F | set | 260,00 |

### Batteri & Jordledning

|        |          |                       |  |     |    |        |
|--------|----------|-----------------------|--|-----|----|--------|
| 190339 | <b>R</b> | Jordledning motor-ram |  | B30 | st | 46,00  |
| 681450 |          | Batterihylla          |  |     | st | 359,00 |
| 951191 |          | Klamma Batterikabel   |  |     | st | 10,00  |

### Startmotor

|          |          |   |       |  |    |         |
|----------|----------|---|-------|--|----|---------|
| 240604   | <b>R</b> | Kolsats startmotor                                    | 67-75 |  | st | 58,00   |
| 240360   |          | Startmotor likström                                   | 67-75 |  | st | 1154,00 |
| 240360HP |          | Startmotor likström high performance (ingen stompant) | 67-75 |  | st | 2704,00 |
| ststart  |          | Stompant startmotor                                   |       |  | st | 250,00  |

### Växelströmgenerator

|         |          |                                       |       |      |     |         |
|---------|----------|---------------------------------------|-------|------|-----|---------|
| 419420  |          | Generator vxlstr.12V med Inbyggt relä |       |      | st  | 1906,00 |
| 419420R |          | Generator vxlstr.12V                  |       | 35A  | st  | 1560,00 |
| STGE    |          | <b>Stompant generator</b>             |       |      | st  | 450,00  |
| 462743  |          | Spännjäm till 419420                  | 74-75 | B30A | st  | 169,00  |
| 462744  |          | Spännjäm till 419420                  | 74-75 | B30E | st  | 163,00  |
| 1259303 |          | Laddningsregulator                    |       |      | st  | 515,00  |
| 244456  | <b>R</b> | Kolsats växelströmgenerator           | Bosch |      | set | 77,00   |

### Motorpackningar/diverse packningar

|                             |    |  |          |       |          |     |        |
|-----------------------------|----|--|----------|-------|----------|-----|--------|
| 461056                      | R  | Huvudcylinderpackning                            |          | 69-75 | B30AEF   | st  | 380,00 |
| 461092                      | R  | Grenrörspackning                                 |          | 69-75 | B30A/E/F | st  | 212,00 |
| 418408                      |    | Styrhylsa  | B30A/E/F | -1974 | B30A/E/F | st  | 83,00  |
| 953241                      |    | Pinnbult grenrör/topp (L45)                      | 18/bil   | 69-75 | B30A/E/F | st  | 20,00  |
| 953243                      |    | Pinnbult grenrör/topp (L50)                      | 2/bil    | 69-75 | B30A/E/F | st  | 19,00  |
| 955826                      | R  | Grenrörsmutter                                   | 20/bil   | 69-75 | B30A/E/F | st  | 3,00   |
| 671822                      | R  | Packning grenrör - avgasfläns dubbel             | 1/bil    | 69-72 | B30A     | st  | 34,00  |
| 688088                      | R  | Packning grenrör - avgasfläns enkel              | 2/bil    | 69-75 | B30E/F   | st  | 37,00  |
| 953259                      |    | Pinnbult grenrör/avgasrör packning 671822/688088 | 3/4/bil  | 69-75 | B30A/E/F | st  | 16,00  |
| 190852                      | R  | Mutter till pinnbult                             | 3/4/bil  | 69-75 | B30A/E/F | st  | 16,00  |
| 430213                      | N  | Packning mellan lock & insugnings-avgasrör       |          | 69-75 | B30A     | st  | 21,00  |
| 275537                      | R  | Sotningssats                                     |          | 69-75 | B30A     | set | 783,00 |
| 275562                      | R  | Sotningssats                                     |          | 69-75 | B30E     | set | 858,00 |
| 275563                      | R  | Sotningssats                                     |          | 69-75 | B30F     | set | 858,00 |
| 270662                      | R  | Kompletteringssats                               |          | 69-75 | B30A     | set | 494,00 |
| 1206612                     | R  | Motorkudde                                       | 2/bil    | 69-75 |          | st  | 151,00 |
| <b>Mekaniska motordelar</b> |    |  |          |       |          |     |        |
| 271217-18-19                | R  | Ramlagersats std, 0,010, 0,020,030,0,040         | 1/bil    | 69-73 | B30      | set | 702,00 |
| 271054-56                   | R  | Vevlagersats std, 0,010, 0,020,030,0,040         | 1/bil    | 69-73 | B30      | set | 619,00 |
| 271066/64/65                | R  | Vevlagersats std, 0,010, 0,020                   | 1/bil    | 74-75 | B30      | set | 317,00 |
| 272002-12-04                | R  | Kolv med ring std, 0,015. 0,030 22mm kolvbult    | 6/bil    | 69-73 | B30      | st  | 988,00 |
| 272008/10/11                |    | Kolv med ring std, 0,015. 0,030 24mm kolvbult    | 6/bil    | 74-75 | B30      | st  | 806,00 |
| 275334-36                   | R  | Kolvringsats std, 0,015, 0,030                   | 1,5/bil  | 69-73 | B30      | set | 593,00 |
| 910121                      |    | Woodruff kil på vevaxel                          |          | 69-73 | B30      | st  | 32,00  |
| 419639                      | R  | Insugsventil                                     | 6/bil    | 69-75 | B30A     | st  | 122,00 |
| 419766                      | R  | Insugsventil                                     | 6/bil    | 69-75 | B30 E    | st  | 118,00 |
| 419640                      | R  | Avgasventil, förgasarmotor                       | 6/bil    | 69-75 | B30A     | st  | 120,00 |
| 419735                      | R  | Avgasventil, insprutningsmotor                   | 6/bil    | 69-75 | B30 E    | st  | 149,00 |
| 419652                      | R  | Ventilstyrning insug                             | 6/bil    |       | B30A/E/F | st  | 60,00  |
| 419653                      | R  | Ventilstyrning avgas                             | 6/bil    |       | B30A/E/F | st  | 57,00  |
| 418295                      | R  | Vevstaksbussning                                 | 6/bil    |       | B30A/E/F | st  | 70,00  |
| 403717                      |    | Ventilfjädrar                                    | 12/bil   | 69-74 | B30A     | st  | 61,00  |
| 418737                      |    | Ventilfjädrar                                    | 12/bil   | 69-74 | B30E/F   | st  | 85,00  |
| 403717                      |    | Ventilfjädrar                                    | 12/bil   | 1975  | B30E/F   | st  | 61,00  |
| 415424                      | RS | Ventiltätning                                    | 12/bil   | 69-75 | B30A     | st  | 16,00  |
| 1306630                     | R  | Ventiltätning insug/avgas                        | 12/bil   | 69-75 | B30 E    | st  | 14,00  |
| 419643                      |    | Ventilknaster                                    | 24/bil   | 69-75 | B30A/E/F | st  | 15,00  |
| 191689                      |    | Skruv igenom lagerbock                           | 6/bil    | 69-75 | B30A/E/F | st  | 22,00  |
| 418297                      | R  | Vipparmsbussning                                 | 12/bil   | 69-75 | B30A/E/F | st  | 125,00 |
| 418286                      |    | Justerskruv ventilspe                            | 12/bil   | 69-75 | B30A/E/F | st  | 59,00  |
| 921781                      |    | Mutter till justerskruv 418286                   | 12/bil   | 69-75 | B30A/E/F | st  | 3,00   |
| 914456                      |    | Låsring  | 2/bil    | 69-75 | B30A/E/F | st  | 4,00   |
| 191523                      |    | Topplöcksbult                                    | 14/bil   | 69-75 | B30A/E/F | st  | 47,00  |
| 430039                      | R  | Ventilkåpspackning                               |          | 69-75 | B30A/E/F | st  | 130,00 |
| 950045                      |    | Skruv till ventilkåpa                            | 6/bil    | 69-75 | B30A/E/F | st  | 4,00   |
| 82745                       |    | Vattenkran på motorblocket                       | ALT 1    | 69-74 |          | st  | 140,00 |
| 942734                      |    | Propp  | ALT 2    | 69-74 |          | st  | 38,00  |
| 418718                      | R  | Frostplugg 45 mm                                 | 9/bil    | 69-75 |          | st  | 18,00  |
| 418717                      | R  | Frostplugg 35mm                                  | 2/bil    | 69-75 |          | st  | 18,00  |

|                                     |           |   |                    |  |       |              |        |             |
|-------------------------------------|-----------|---|--------------------|--|-------|--------------|--------|-------------|
| 270690                              | <b>RS</b> | Kamdrevsats   | fiber              |  | 69-75 | B30A/E/F     | set    | 1508,00     |
| 271944                              | <b>RS</b> | Kamdrevsats   | stål               |  | 69-75 | B30A/E/F     | set    | 1820,00     |
| 430134                              | <b>R</b>  | Packning bakre vevaxelgavel                           |                    |  | 69-75 | B30A/E/F     | st     | 24,00       |
| 1218634                             | <b>R</b>  | Bakgavelsats bakre vevaxelgavel för byte till packbox |                    |  | 69-75 | B30A/E/F     | sats   | 378,00      |
| 430118                              | <b>R</b>  | Packbox för bakre vevaxelgavel (moderna typen)        |                    |  | 69-75 | B30A/E/F     | st     | 92,00       |
| 1276424                             | <b>R</b>  | Packbox vevaxel (+ B20A 73-76)                        |                    |  | 69-75 | B30A/E/F     | st     | 59,00       |
| 940100                              |           | Skruv för tätningsslans                               | 6/bil              |  | 69-75 | B30A/E/F     | st     | 3,00        |
| 11009                               | <b>R</b>  | Svänghjulslager i vevaxel                             |                    |  | 69-75 | B18/B20      | st     | 72,00       |
| 191848                              |           | Låsring för 11009                                     |                    |  | 69-75 | B18/B20      | st     | 12,00       |
| 418663                              |           | Skyddsplåt till 11009                                 |                    |  | 69-75 | B18/B20      | st     | 62,00       |
| 952075                              |           | Oljeplugg bakom transmissionskåpa                     | 2/bil              |  | 69-75 | B30A/E/F     | st     | 25,00       |
| 418416                              |           | Oljenippel bakom transmissionskåpa                    | 1/bil              |  | 69-75 | B30A/E/F     | st     | 109,00      |
| 955514                              |           | Skruv för transmissionskåpa 25mm                      | 4/bil              |  | 69-75 | B30A/E/F     | st     | 5,00        |
| 940158                              |           | Skruv för transmissionskåpa 45mm                      | 5/bil              |  | 69-75 | B30A/E/F     | st     | 6,00        |
| 941906                              |           | Bricka till skruv 955515 & 940158                     | 9/bil              |  | 69-75 | B30A/E/F     | st     | 1,00        |
| 461677                              |           | Oljepump  |                    |  | 69-75 | B30          | st     | 1340,00     |
| 418360                              |           | O-ring för tryckrör/oljepump                          |                    |  | 69-75 | B30          | st     | 21,00       |
| 418288                              |           | Sil för oljepump                                      |                    |  | 69-75 | B30          | st     | 308,00      |
| 418289                              | <b>N</b>  | Låsring för oljesil                                   |                    |  | 69-75 | B30          | st     | 59,00       |
| 418277                              | <b>N</b>  | Fördelaraxel  |                    |  | 69-75 | B30          | st     | 810,00      |
| 1378914                             |           | Oljetrågspackning                                     |                    |  | 69-75 | B30          | st     | 162,00      |
| 955113                              |           | Bult/skruv för oljetråg                               | 24/bil             |  | 69-75 | B30          | st     | 3,00        |
| 3517857                             | <b>R</b>  | Oljefilter original                                   |                    |  | 69-75 | B30          | st     | 90,00       |
| 943368                              | <b>RS</b> | Slang mellan motor & vattenavloppsrör                 |                    |  | 69-75 | B30          | st     | 100,00      |
| 948187                              | <b>R</b>  | Oljeavtappingsplugg magnetisk m packning              |                    |  | 69-75 | B30          | st     | 67,00       |
| 190798                              | <b>R</b>  | Oljeavtappingsplugg                                   |                    |  | 69-75 | B30          | st     | 41,00       |
| 18818                               | <b>R</b>  | Kopparpackning oljeplugg                              |                    |  | 69-75 | B30          | st     | 9,00        |
| 940096                              |           | Packning oljepåfyllningslock Alla modeller            |                    |  | 69-75 | B30          | st     | 24,00       |
| 461087                              |           | Slang vevhusventilation oljelock                      |                    |  | 69-75 | B30          | st     | 82,00       |
| 942390                              |           | Slang vevhusventilation                               |                    |  | 69-75 | B30          | m      | 83,00       |
| 460082                              |           | Nippel mellan 460003 & avgasrör                       |                    |  | 69-75 | B30          | st     | 225,00      |
| 419771                              |           | Flamskydd mellan oljefälla och slang                  |                    |  | 69-75 | B30          | st     | 45,00       |
| 461040                              |           | Oljefälla   |                    |  | 69-75 | B30          | st     | 290,00      |
| 942390                              |           | Gummislang oljefälla                                  |                    |  |       | B20          | meter  | 83,00       |
| <b>Kamaxlar &amp; ventillyftare</b> |           |   |                    |  |       |              |        |             |
| 430013                              | <b>R</b>  | Kamaxelsats   | inkl. lyftare      |  |       | <b>C-kam</b> | B30A/E | set 1950,00 |
| 430014                              | <b>R</b>  | Kamaxelsats   | inkl. lyftare      |  |       | <b>K-kam</b> | B30A/E | set 1950,00 |
| 1161037                             |           | Kampasta  | 50gr               |  |       |              |        | st 120,00   |
| 418423                              |           | Ventillyftare   | 12/bil             |  | 69-75 | B30A/E/F     | st     | 78,00       |
| 419681                              |           | Tryckfläns sinterbrons                                | 1/bil              |  | 69-75 | B30A/E/F     | st     | 140,00      |
| 418363                              |           | Distansring   | 1/bil              |  | 69-75 | B30A/E/F     | st     | 75,00       |
| 150169                              |           | Mutter till kamaxel                                   | 1/bil              |  | 69-75 | B30A/E/F     | st     | 50,00       |
| 910118                              |           | Woodruffkil på kamaxel                                | 1/bil              |  | 69-75 | B30A/E/F     | st     | 28,00       |
| 943455                              |           | Låsskruv vid tryckfläns                               | 2/bil              |  | 69-75 | B30A/E/F     | st     | 12,00       |
| 430160                              | <b>N</b>  | Expansionsplugg vid kamaxel                           | 2/bil              |  | 69-75 | B30A/E/F     | st     | 16,00       |
| 430119-B30                          | <b>R</b>  | Kamlagersats  | (3 st ringar/sats) |  | 69-75 | B30A/E/F     | set    | 390,00      |
| 9434521                             | <b>RS</b> | Motorfärg röd   | B18/B20/B30        |  | 69-75 |              | Liter  | 307,00      |
| 9434521-1                           | <b>RS</b> | Motorfärg röd spray                                   | B18/B20/B30        |  | 69-75 |              | st     | 172,00      |

**BRÄNSLESYSTEM FÖRGASARMOTOR**

|                             |           |   |        |       |                |    |         |
|-----------------------------|-----------|---|--------|-------|----------------|----|---------|
| 1336184                     | <b>R</b>  | Bensinpump  |        | 69-72 | B30A           | st | 468,00  |
| 61830                       | <b>RS</b> | Packning bränslepump/motorblock                   | 2/bil  | 69-72 | B30A           | st | 12,00   |
| 460678                      |           | Bricka innanför bränslepump/motorblock            |        | 69-72 | B30A           | st | 92,00   |
| 419796                      | <b>R</b>  | Bensinslang före pumpen                           |        |       |                | m  | 44,00   |
| 419797                      | <b>R</b>  | Bensinslang efter pumpen till förgasare           |        |       |                | m  | 44,00   |
| 1211984                     | <b>R</b>  | Bensintank  |        | 74-75 | <b>"NYHET"</b> | st | 1924,00 |
| 676912                      |           | Tankarmatur                                       |        | 69-70 | B30A           | st | 936,00  |
| 687826                      |           | Tankarmatur                                       |        | 71-72 | B30A           | st | 905,00  |
| 944219                      |           | Pakning til tankarmatur 687826 & 1214698          |        | 71-   | B30A           | st | 42,00   |
| 1214698                     |           | Tankarmatur                                       |        | 74-75 | B30A           | st | 931,00  |
| 1211175                     |           | Filter till tankarmatur 1214698                   |        | 74-75 | B30A           | st | 70,00   |
| 675515                      |           | Bensinlock  |        | 69-70 | B30A           | st | 295,00  |
| 684063                      | <b>N</b>  | Packning mellan tanklock & tankrör                |        | 69-70 | B30A           | st | 21,00   |
| 679963                      | <b>N</b>  | Packning mellan tanklock & tankrör                |        | 69-70 | B30A           | st | 40,00   |
| 925068                      |           | O-ring mellan tanklock & tankrör                  |        | 69-70 | B30A           | st | 12,00   |
| 941680                      |           | Avluftningsslang mellan tank & rör                |        | 69-70 | B30A           | st | 296,00  |
| 951788                      |           | Slangklammer dito                                 |        | 69-70 | B30A           | st | 17,00   |
| 1213506                     |           | Påfyllningsrör/mynning                            |        | 73-75 | B30A           | st | 557,00  |
| 1213504                     |           | Packning mellan påfyllningsrör & skyddsror        |        | 74-75 | B30A           | st | 100,00  |
| 954343                      |           | V-nippel/ förskruvning från tank till bensinrör   |        | 69-71 | B30A           | st | 114,00  |
| 954305                      |           | Bränslerör 5/16 (Ange längd så kapar vi)          | 1/bil  | 69-75 | B30A           | st | 464,00  |
| 954322                      |           | Nippel för bränslerör 5/16                        | 1/bil  | 69-75 | B30A           | st | 35,00   |
| 951189                      |           | Klammer (enkel) för bränslerör                    | 1/bil  | 69-75 | B30A           | st | 10,00   |
| 955138                      |           | Skruv till bensintank                             | 16/bil | 69-75 | B30A           | st | 1,00    |
| 688593                      |           | Bensinfilter                                      |        | 69-75 | B30A           | st | 121,00  |
| 685625                      |           | Plugg under bensinfiltrret                        |        | 69-75 | B30A           | st | 177,00  |
| 678238                      | <b>R</b>  | Kantskyddslist                                    |        | 69-75 | B30A           | m  | 45,00   |
| .007                        |           | Tanktätning                                       |        |       |                | st | 364,00  |
| <b>Insprutningsdetaljer</b> |           |   |        |       |                |    |         |
| 1211984                     | <b>R</b>  | Bensintank  |        | 74-75 | B30E/F         | st | 1924,00 |
| 687826                      |           | Tankarmatur MED INSPRUTNING                       |        | 69-72 | B30E/F         | st | 905,00  |
| 1214698                     |           | Tankarmatur                                       |        | 73-75 | B30E/F         | st | 931,00  |
| 944219                      |           | Packning till tankarmatur 687826 & 1214698        |        | 69-75 | B30E/F         | st | 42,00   |
| 460900                      | <b>R</b>  | Bränslepump elektrisk                             | Repro  | 69-75 | B30E/F         | st | 1950,00 |
| 460900R                     |           | Bränslepump elektrisk                             | Repro  | 69-75 | B30E/F         | st | 1300,00 |
| 243214                      | <b>R</b>  | Bränslefilter insprutning                         |        | 69-75 | B30E/F         | st | 175,00  |
| 1228599                     | <b>R</b>  | Gummibuffert för bränslepump (685355)             |        | 69-75 | B30E/F         | st | 54,00   |
| 419796                      | <b>R</b>  | Bensinslang före pumpen                           |        | 69-75 | B30E/F         | m  | 44,00   |
| 419797                      | <b>R</b>  | Bensinslang efter pumpen till förgasare           |        | 69-75 | B30E/F         | m  | 44,00   |
| 954305                      |           | Bränslerör 5/16 (Ange längd så kapar vi)          | 1/bil  | 69-75 | B30E/F         | st | 464,00  |
| 954322                      |           | Nippel för bränslerör 5/16                        | 1/bil  | 69-75 | B30E/F         | st | 35,00   |
| 89047                       |           | Gummibussning till skyddsplåt f insprutningsmotor | 1/bil  | 69-75 | B30E/F         | st | 17,00   |
| 941265                      |           | Gummibussning till skyddsplåt f insprutningsmotor | 3/bil  | 69-75 | B30E/F         | st | 28,00   |
| 955138                      |           | Skruv till bensintank                             | 16/bil | 69-75 | B30E/F         | st | 1,00    |
| 688593                      |           | Bensinfilter                                      |        | 69-75 | B30E/F         | st | 121,00  |
| 685625                      |           | Plugg under bensinfiltrret                        |        | 69-75 | B30E/F         | st | 177,00  |
| 678238                      | <b>R</b>  | Kantskyddslist                                    |        | 69-75 | B30E/F         | m  | 45,00   |
| 675515                      |           | Bensinlock  |        | 69-70 | B30A           | st | 295,00  |
| 684063                      | <b>RS</b> | Packning mellan tanklock & tankrör                |        | 69-70 | B30A           | st | 21,00   |
| 679963                      | <b>N</b>  | Packning mellan tanklock & tankrör                |        | 69-70 | B30A           | st | 40,00   |
| 925068                      |           | O-ring mellan tanklock & tankrör                  |        | 69-70 | B30A           | st | 12,00   |
| 675522                      |           | Påfyllningsrör                                    |        | 69-70 | B30A           | st |         |
| 941680                      |           | Avluftningsslang mellan tank & rör                |        | 69-70 | B30A           | st | 296,00  |
| 951788                      |           | Slangklammer dito                                 |        | 69-70 | B30A           | st | 17,00   |
| 243129                      |           | Tryckregulator                                    |        | 69-75 | B30E/F         | st | 1066,00 |
| 960218                      |           | O-ring  | 6/bil  | 69-75 | B30E/F         | st | 12,00   |

|        |          |   |       |       |        |    |         |
|--------|----------|---|-------|-------|--------|----|---------|
| 461674 |          | Insprutningsventil                                    | 6/bil | 69-75 | B30E/F | st | 1300,00 |
| 419784 |          | Tätningring för insprutningsventilen di 17,6mm        | 6/bil | 69-75 | B30E/F | st | 23,00   |
| 419785 |          | Tätningring för insprutningsventilen                  | 6/bil | 69-75 | B30E/F | st | 17,00   |
| 461611 |          | Tätningring för insprutningsventilen 461585 di 18,6mm | 6/bil | 69-75 | B30E/F | st | 21,00   |
| 419755 | <b>N</b> | Hållare för 461674 vä sida                            | 6/bil | 69-75 | B30E/F | st |         |
| 461629 |          | Kallstartsventil                                      | 1/bil | 69-75 | B30E/F | st | 1170,00 |
| 419831 |          | Packning till 241811                                  | 1/bil | 69-75 | B30E/F | st | 17,00   |
| 241810 |          | Temperaturgivare                                      | 1/bil | 69-75 | B30E/F | st | 1048,00 |
| 241726 |          | Temperaturgivare                                      | 1/bil | 69-75 | B30E/F | st | 546,00  |

#### VÄRMESYSTEM

|               |           |  |            |           |        |    |         |
|---------------|-----------|--|------------|-----------|--------|----|---------|
| 679480        |           | Värmeventil                            |            | ch -74449 | 69-72  | st | 1230,00 |
| 659357        | <b>RS</b> | Gummipackning värmeventil - torpedvägg |            | ch -74449 | 69-72  | st | 28,00   |
| 679476        |           | Värmeslang värmepaket-värmeventil      |            | ch -74449 | 69-72  | st | 115,00  |
| 679477        |           | Värmeslang värmepaket-värmeventil      |            | ch -74449 | 69-72  | st | 102,00  |
| 680872        |           | Värmeslang element -                   |            | ch -74449 | 69-72  | st | 90,00   |
| 418421        |           | Vinkelnippel vattenreturrör            |            |           | 69-75  | st | 162,00  |
| 460584        |           | Värmeslang element -                   | ch -126605 | 73-74     | MCOMBU | st | 84,00   |
| 1214814       |           | Värmeslang element -                   | ch -126605 | 73-74     | MCOMBU | st | 167,00  |
| 943368/943053 |           | Värmeslang element -                   | ch 126606  | 74-       |        | m  | 100,00  |
| 679258        |           | Gummiplugg vid bakre kåpa värmeelement | ch -74449  |           | 4/bil  | st | 17,00   |
| 667075        | <b>R</b>  | Gummibussning för slang 680872,676304  |            |           |        | st | 27,00   |

#### VÄXELLÅSDDETALJER

|         |           |                                       |         |      |      |    |        |
|---------|-----------|---------------------------------------|---------|------|------|----|--------|
| 381107  | <b>RS</b> | Packning kork, växellåda              | 1/bil   | M400 | M410 | st | 41,00  |
| 958989  |           | Packbox ingående axel                 | 1/bil   | M400 | M410 | st | 104,00 |
| 942350  |           | Packbox utgående axel                 | 1/bil   | M400 |      | st | 78,00  |
| 183625  | <b>R</b>  | Kullager ingående axel innerring      | 1/bil   | M400 | M410 | st |        |
| 183626  | <b>R</b>  | Kullager ingående axel yttering       | 1/bil   | M400 | M410 | st | 194,00 |
| 183628  | <b>R</b>  | Kullager utgående axel innerring      | 1/bil   | M400 | M410 | st | 680,00 |
| 183629  | <b>R</b>  | Kullager utgående axel yttering       | 1/bil   | M400 | M410 | st | 971,00 |
| 381044  |           | Backljuskontakt                       | 1/bil   | M400 | M410 | st | 213,00 |
| 183570  |           | Kullager                              |         | M400 | M410 | st | 399,00 |
| 183317  |           | Nållager                              |         | M400 | M410 | st | 173,00 |
| 183377  | <b>N</b>  | Nållager                              |         | M400 | M410 | st | 216,00 |
| 380141  |           | Medbringare                           |         | M400 | M410 | st | 45,00  |
| 656514  |           | Medbringare                           |         | M400 | M410 | st | 38,00  |
| 381024  |           | Spännring                             | 2/bil   | M400 | M410 | st | 58,00  |
| 1212591 |           | Backljuskontakt för bil med golvväxel | 2-stift | M400 | M410 | st | 114,00 |
| 381251  |           | Backljuskontakt för bil med golvväxel | 3-stift | M400 | M410 | st | 279,00 |
| 673235  | <b>N</b>  | Handgrepp                             |         |      | M400 | st | 105,00 |

### Överväxel J-typ

|                                    |           |  |                   |       |       |    |         |
|------------------------------------|-----------|--|-------------------|-------|-------|----|---------|
| 662292                             |           | Strömställare overdrive                              | 1/bil             |       | 1/bil | st | 180,00  |
| 11996                              | <b>R</b>  | Kopparbricka till 662292                             | 1/bil             |       | 1/bil | st | 9,00    |
| 380771                             |           | Solenoid overdrive                                   |                   |       |       | st | 1450,00 |
| 380684                             |           | Packbox overdrive bakre                              |                   |       |       | st | 79,00   |
| 11013                              |           | Kullager   |                   |       |       | st | 116,00  |
| 380693                             |           | Kullager overdrive fram                              |                   |       |       | st | 588,00  |
| 380101                             | <b>R</b>  | Packningssats OD J-typ med O-ringar & packbox 380684 |                   |       |       | st | 322,00  |
| 683711                             | <b>R</b>  | Växellåds kudde för bil med overdrive                |                   |       |       | st | 598,00  |
| 681560                             | <b>R</b>  | Växelspaksdamask                                     |                   | 67-71 | svart | st | 245,00  |
| 1264859                            |           | Växelspaksdamask                                     |                   | 72-75 | svart | st | 270,00  |
| 380754                             |           | Kuggdrev   | 18 utv 3,73/1     |       |       | st | 757,00  |
| 380752                             |           | Tätning hastighetsmätardrev                          |                   |       |       | st | 49,00   |
| 675898                             |           | Balk under växellåda                                 |                   | M400  | M410  | st | 590,00  |
| <b>INSTRUMENT / VÄXELLÅDSDELAR</b> |           |  |                   |       |       |    |         |
| 670506                             | <b>R</b>  | Hastighetsmätarkabel (1580)                          | chnr-33780        |       | M400  | st | 241,00  |
| 688624                             | <b>R</b>  | Hastighetsmätarkabel                                 | chnr 33781-74449  |       | M400  | st | 308,00  |
| 1215548                            | <b>R</b>  | Hastighetsmätarkabel (1735)                          | chnr 74450-132566 |       | M400  | st | 276,00  |
| 676696                             | <b>R</b>  | Hastighetsmätarkabel (1800)                          | ch-74449          | BW35  | M410  | st | 276,00  |
| 1214055                            | <b>R</b>  | Hastighetsmätarkabel (2000)                          | chnr 74450+132566 |       | M410  | st | 194,00  |
| 1234220                            | <b>R</b>  | Hastighetsmätarkabel                                 | chnr 132567-      |       | M410  | st | 276,00  |
| 1214056                            | <b>R</b>  | Hastighetsmätarkabel (1875)                          | chnr 74450+132566 |       | BW35  | st | 203,00  |
| 1234490                            | <b>R</b>  | Hastighetsmätarkabel (1735)                          | chnr 132567-      |       | BW35  | st | 243,00  |
| AT204                              |           | Fett för hastighetsmätarkabel                        |                   |       |       | st | 19,00   |
| 235988                             |           | Reglagewire "kick down"                              |                   |       | BW35  | st | 470,00  |
| 679852                             | <b>R</b>  | Temperaturmätare (vatten)                            | ch-74449          | 69-72 |       | st | 146,00  |
| 460191                             | <b>R</b>  | Temperaturmätare (vatten)                            | chnr 74450-       | 73-75 |       | st | 119,00  |
| 11996                              | <b>R</b>  | Kopparbricka för strömställare 679852                |                   | 69-75 |       | st | 9,00    |
| 666756                             |           | Vinkelväxel  | chnr 132567-      | 1975  |       | st | 750,00  |
| 1212553                            |           | Medbringare för vinkelväxel                          | chnr 132567-      | 1975  |       | st | 37,00   |
| 672910                             | <b>R</b>  | Oljetrycksgivare                                     |                   | 69-75 |       | st | 81,00   |
| 941265                             |           | Gummigenomföring till hastighetsmätarwire            | ch-74449          | 69-72 |       | st | 28,00   |
| 941269                             |           | Gummigenomföring till hastighetsmätarwire            | ch-74449          | 69-72 |       | st | 30,00   |
| 941263                             |           | Gummigenomföring till hastighetsmätarwire            | chnr 74450-       | 73-75 |       | st | 17,00   |
| 951188                             |           | Klammer till speedometerwire                         | chnr-12199        |       |       | st | 10,00   |
| 951191                             |           | Klammer till speedometerwire                         | chnr 12200-74449  |       |       |    | 10,00   |
| <b>KARDAN</b>                      |           |  |                   |       |       |    |         |
| 231311                             | <b>R</b>  | Knutkors   | 3/bil             | 69-75 |       | st | 130,00  |
| 273977                             |           | Bultsats för knutkors 231311,1209814                 | 3/bil             | 69-75 |       | st | 69,00   |
| 686668                             | <b>RS</b> | Lagerhållare kardan (145 B20E/F) 50,8mm              | 1/bil             | 69-75 |       | st | 106,00  |
| 183265                             |           | Mellanlager/stödlager kardan 50,8mm                  | 1/bil             | 69-75 |       | st | 139,00  |
| 682707                             |           | Bricka m lagerh.kardan & överfall                    | chnr-12199        |       |       | st | 13,00   |
| 683537                             |           | Fjäder m lagerh.kardan & överfall                    | chnr 12200-       |       |       | st | 21,00   |
| 683534                             |           | Överfall till lagerhållare                           |                   | 70-74 |       | st | 130,00  |

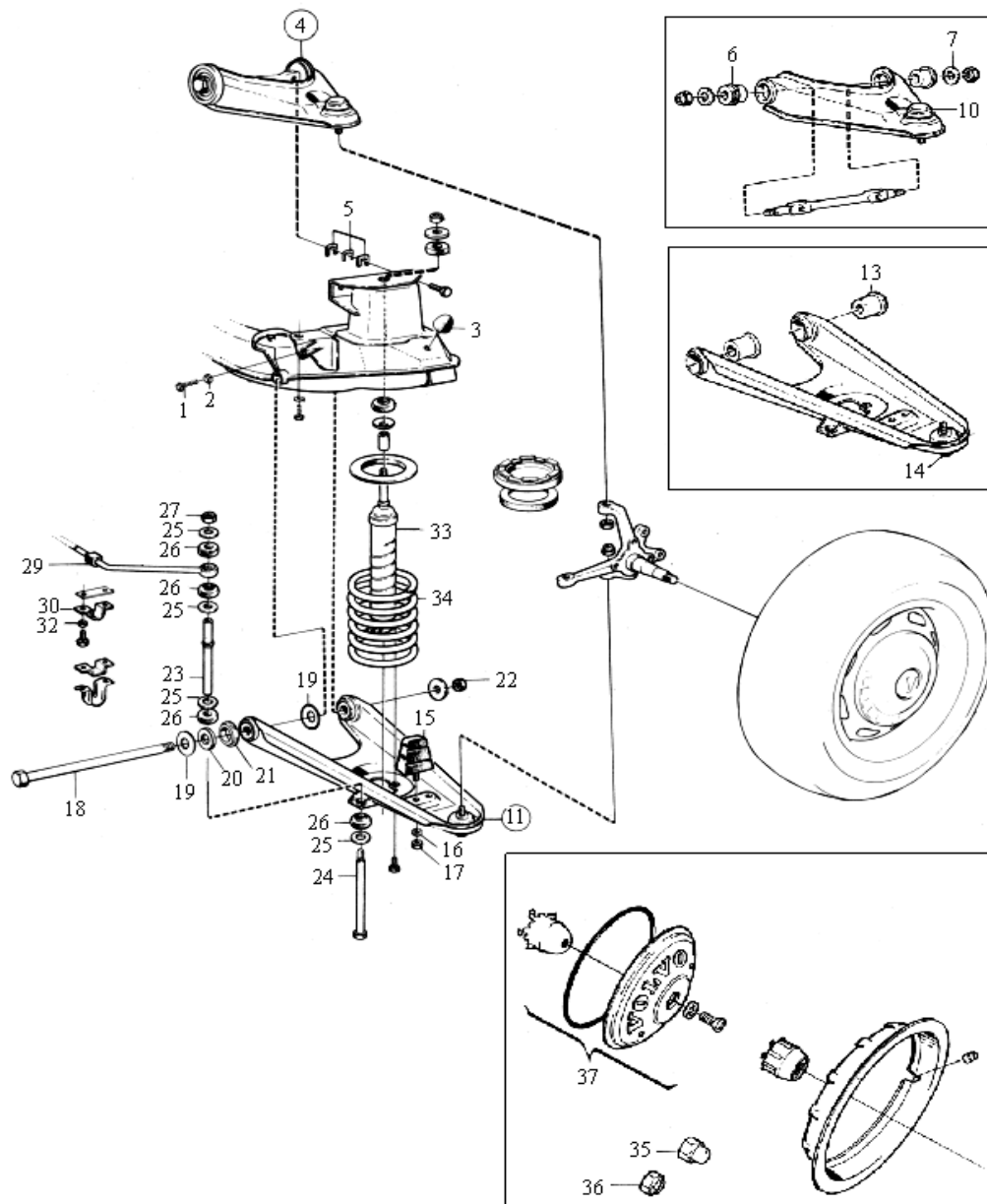


Fig 1: Framvagn 140 (67-72)

**DETALJER FÖR FRAMVAGN**

|           |   |         |               |                   |     |         |
|-----------|---|---------|---------------|-------------------|-----|---------|
| 940114    | 1:1 Skruv framaxel                              | 2/bil   | 69-75         |                   | st  | 4,00    |
| 955827    | 1:2 Mutter till 941841                          | 2/bil   | 69-75         |                   | st  | 4,00    |
| 83107     | 1:3 Gummibuffert till övre länkmarmen           | 2/bil   | 69-75         | 2/bil             | st  | 97,00   |
| 688022/23 | 1:4 Övre länkmarm                               | Vä/hö   | 69-75         | 2/bil             | st  | 2080,00 |
| 654106    | 1:5 Justermellanlägg vid övre länkmarm          | tj 0.50 | 69-75         |                   | st  | 13,00   |
| 654105    | 1:5 Justermellanlägg vid övre länkmarm          | tj 1.00 | 69-75         |                   | st  | 13,00   |
| 658769    | 1:5 Justermellanlägg vid övre länkmarm          | tj 3.00 | 69-75         |                   | st  | 20,00   |
| 658770    | 1:5 Justermellanlägg vid övre länkmarm          | tj 6.00 | 69-75         |                   | st  | 20,00   |
| 679247    | <b>R</b> 1:6 Bussning till övre länkmarm inre   | 2/bil   | 69-75         |                   | st  | 482,50  |
| 679248    | 1:7 Bricka vid 675432                           | 2/bil   | 69-75         |                   | st  | 482,50  |
| 686398    | 1:10 Kulbult övre                               | 2/bil   | 69-75         |                   | st  | 206,00  |
| 684768    | 1:11 Undre länkmarm                             | hö      | chnr 12200-   |                   | st  | 2018,00 |
| 663675    | <b>R</b> 1:13 Bussning till nedre länkmarm inre | 4/bil   | chnr -12200   |                   | st  | 95,00   |
| 663675PU4 | 1:13 Bussning till nedre inre länkmarm          | 1/bil   | <b>svarta</b> | <b>Polyuretan</b> | set | 598,00  |
| 683267    | <b>R</b> 1:13 Bussning till nedre länkmarm inre | 4/bil   | chnr 12200-   |                   | st  | 105,00  |
| 683303    | <b>R</b> 1:14 Kulbult nedre                     | 2/bil   | 69-75         |                   | st  | 206,00  |
| 675253    | <b>R</b> 1:15 Gummibuffert nedre länkmarm       | 2/bil   | 69-75         |                   | st  | 103,00  |
| 941907    | 1:16 Låsbricka till 675253                      | 2/bil   | 69-75         |                   | st  | 1,00    |
| 955826    | 1:17 Mutter till 675253                         | 2/bil   | 69-75         |                   | st  | 3,00    |

|                                |                |   |              |              |                   |           |               |
|--------------------------------|----------------|---|--------------|--------------|-------------------|-----------|---------------|
| 943659                         | 1:18           | Bult för nedre länkarm                        | 2/bil        | 69-75        | L342mm            | st        | 159,00        |
| 667791                         | 1:19           | Bricka vid 943659                             | 4/bil        | chnr -12200  |                   | st        | 31,00         |
| 683264                         | 1:19           | Bricka vid 943659                             | 4/bil        | chnr 12200-  |                   | st        | 40,00         |
| 683760                         | 1:20           | Gummiring vid 943659                          | 2/bil        | chnr 12200-  |                   | st        | 46,00         |
| 683266                         | 1:21           | Distansring vid 943659                        | 2/bil        | chnr 12200-  |                   | st        | 26,00         |
| 950377                         | 1:22           | Mutter till bult 943659                       | 2/bil        | chnr 12200-  |                   | st        | 10,00         |
| 18702                          |                | Bricka vid 943659                             | 2/bil        | chnr -12200  |                   | st        | 7,00          |
| 683265                         |                | Bricka vid 943659                             | 2/bil        | chnr 12200-  |                   | st        | 37,00         |
| 677561                         | 1:23           | Distansrör                                    | 2/bil        | 69-75        |                   | st        | 123,00        |
| 106841                         | 1:24           | Fästbult till krängningshämmaren              | 2/bil        | 69-75        |                   | st        | 92,00         |
| 83126                          | 1:25           | Bricka till krängningshämmaren                | 8/bil        | 69-75        |                   | st        | 11,00         |
| 83125                          | <b>RS</b> 1:26 | Krängningshämmarbussning                      | 8/bil        | 69-75        |                   | st        | 11,00         |
| 83125PU8                       |                | Krängningshämmarbussning                      | 1/bil        | 69-75        | <b>Polyuretan</b> | st        | 172,00        |
| 955826                         | <b>R</b> 1:27  | Mutter till fästbult                          | 2/bil        | 69-75        |                   | st        | 3,00          |
| 273241                         |                | <b>Monteringsats till krängningshämmare</b>   | <b>1/bil</b> | 69-75        |                   | <b>st</b> | <b>421,00</b> |
| 273241PU4                      |                | <b>Monteringsats till krängningshämmare</b>   | <b>1/bil</b> | 69-75        | <b>Polyuretan</b> | <b>st</b> | <b>508,00</b> |
| 678907                         | 1:29           | Gummibussning på krängningshämmaren           | 2/bil        | 69-75        |                   | st        | 35,00         |
| 663130                         | 1:30           | Klamma för bussning på krängningshämmaren     | 2/bil        | 69-75        |                   | st        | 65,00         |
| 678907PU2                      | 1:29           | Gummibussning + klamma på krängningshämmaren  | 1/bil        | 69-75        | <b>Polyuretan</b> | set       | 295,00        |
| 940115                         |                | Skruv för klamma                              | 2/bil        | 69-75        |                   | st        | 4,00          |
| 942336                         | 1:32           | Fjädrande bricka                              | 2/bil        | 69-75        |                   | st        | 1,00          |
| 273354                         | <b>R</b> 1:33  | Främre stötdämparsats                         | 2/bil        | 69-75        |                   | st        | 395,00        |
| 273354GAS                      | 1:33           | Främre stötdämparsats gas                     | 2/bil        | 69-75        |                   | st        | 676,00        |
| 687451                         | <b>RS</b> 1:34 | Framfjäder                                    | 2/bil        | 69-75        |                   | st        | 505,00        |
| 167102                         | <b>RS</b>      | Sportfjädersats 30 mm sänkning                | 1/bil        | 67-72        |                   | set       | 1916,00       |
| 167103                         | <b>RS</b>      | Sportfjädersats 30 mm sänkning                | 1/bil        | 73-75        |                   | set       | 1971,00       |
| 1206231/32                     |                | Styrstag                                      | vå/hö        | 69-75        |                   | st        | 343,00        |
| 678929                         |                | Parallellstag                                 | 1/bil        | 69-75        |                   | st        | 943,00        |
| 679292/3                       | <b>R</b>       | Kulled /P-ände                                | vå/hö        | 69-75        |                   | st        | 311,00        |
| 670877                         |                | Gummikåpa med låsring                         |              | chnr-23372   |                   | st        | 55,00         |
| 688748                         |                | Mutter till kulled vå gängad                  | 9/16-18 unf  |              |                   | st        | 26,00         |
| 940152                         |                | Mutter till kulled hö gängad                  | 5/8-18 unf   | 67-74        |                   | st        | 22,00         |
| 955859                         |                | Mutter till kulled hö gängad                  | 9/16-18 unf  |              |                   | st        | 23,00         |
| 944185                         |                | Dammtätning framhjul                          | 2/bil        | 69-75        |                   | st        | 27,00         |
| 273161                         | <b>R</b>       | <b>Framhjulslagersats</b>                     | <b>2/bil</b> | <b>67-80</b> |                   | <b>st</b> | <b>265,00</b> |
| 1161689                        |                | <b>Hjullagerfett</b>                          |              |              |                   | <b>st</b> | <b>40,00</b>  |
| 677436                         | <b>N</b>       | Nav   | 2/bil        | chnr-52789   |                   | st        | 995,00        |
| 676364                         |                | Hjulbult                                      | 10/bil       | chnr-52789   |                   | st        | 60,00         |
| 87699                          | <b>R</b> 1:35  | Hjulmutter                                    | 20/bil       |              |                   | st        | 8,00          |
| 87699L                         | 1:35           | Hjulmutter <b>LÅSBARA</b>                     | 1/bil        |              |                   | set       | 192,00        |
| 688984                         | <b>R</b> 1:36  | Hjulmutter "ROSTFRI"                          | 20/bil       |              |                   | st        | 54,00         |
| 153042                         |                | Kronmutter                                    |              |              |                   | st        | 52,00         |
| 675454                         |                | Fettkapsel                                    |              |              |                   | st        | 75,00         |
| 273214                         | 1:37           | Hjulkapselsats                                | 4/car        | chnr 32400-  |                   | set       | 162,00        |
| <b>DETALJER STYRINRÄTTNING</b> |                |   |              |              |                   |           |               |
| 671444                         | <b>R</b>       | Bussning hjälpstyrarm                         | 1/bil        | 69-75        |                   | st        | 105,00        |
| 671444PU                       |                | Bussning hjälpstyrarm                         | 1/bil        | 69-75        | <b>Polyuretan</b> | st        | 104,00        |
| 664428                         |                | Kopplingsskiva till rattstång f bil med servo | 1/bil        | 69-73        | 1/bil             | st        | 345,00        |
| 676317                         |                | Gummibussning rattstång                       | 1/bil        | 67-72        | 1/bil             | st        | 62,00         |
| 673519                         | <b>N</b>       | Ansattskruv vid signalring                    | 4/bil        | 67-72        |                   | st        | 23,00         |
| 681388                         | <b>R</b>       | Packbox styrväxel i ventilhus                 | 1/bil        |              |                   | st        | 40,00         |
| 1221400                        |                | Ratt  |              | 73-75        |                   | st        | 3905,00       |



### DETALJER TILL BAKAXEL

|                          |           |  |       |             |                   |      |         |
|--------------------------|-----------|--|-------|-------------|-------------------|------|---------|
| 672616                   |           | 2:1 Bärstag                                    | 2/bil | chnr-13740  |                   | st   | 660,00  |
| 678790                   | <b>R</b>  | 2:2 Bussning bärstag                           | 4/bil | 67-74       |                   | st   | 94,00   |
| 678790PU                 |           | 2:2 Bussning bärstag                           | 4/bil | 67-74       | <b>Polyuretan</b> | st   | 120,00  |
| 955569                   |           | 2:3 Bult till bärstag mot bakaxel              | 2/bil | 67-74       |                   | st   | 19,00   |
| 950356                   |           | 2:4 Mutter till bärstag och främre momentstag  | 2/bil | 67-74       |                   | st   | 6,00    |
| 960145                   |           | 2:5 Bricka till bärstag                        | 2/bil | 67-74       |                   | st   | 15,00   |
| 675850                   |           | 2:6 Konsol mellan bärstag & bärarm             | 2/bil | 67-74       |                   | st   | 485,00  |
| 955560                   |           | 2:7 Skruv till konsol                          | 2/bil | 67-74       |                   | st   | 9,00    |
| 955568                   |           | 2:8 Skruv till konsol                          | 2/bil | chnr- 21531 |                   | st   | 18,00   |
| 955569                   |           | 2:8 Skruv till konsol                          | 2/bil | chnr 21532- |                   | st   | 19,00   |
| 940280                   |           | 2:5 Bricka fjädrande till 955568               | 4/bil | 67-74       |                   | st   | 3,00    |
| 678887                   | <b>R</b>  | 2:9 Främre bussning för bakre bärarm förstärkt | 2/bil | 67-74       |                   | st   | 135,00  |
| 676914PU                 |           | 2:9 Främre bussning för bakre bärarm           | 2/bil | 67-74       | <b>Polyuretan</b> | st   | 307,00  |
| 941858                   | <b>R</b>  | 2:10 Bultsats för (676914/675887)              | 2/bil | 67-74       |                   | st   | 38,00   |
| 675778                   | <b>R</b>  | 2:11 Bakre bussning för bakre bärarm           | 2/bil | 67-74       |                   | st   | 92,00   |
| 675778PU                 |           | 2:11 Bakre bussning för bakre bärarm           | 2/bil | 67-74       | <b>Polyuretan</b> | st   | 135,00  |
| 955744                   | <b>R</b>  | 2:12 Bultsats för (675778)                     | 2/bil | 67-74       |                   | st   | 37,00   |
| 1229628                  | <b>R</b>  | Bakre bussning för bakre bärarm                | 2/bil | 75-93       |                   | st   | 122,00  |
| 1229714                  | <b>R</b>  | Bakre bussning för bakre bärarm                | 2/bil | 75-93       |                   | st   | 92,00   |
| 677284                   |           | 2:13 Tvärstag                                  | 1/bil | 67-74       |                   | st   | 776,00  |
| 675807                   | <b>R</b>  | 2:14 Bussning tvärstag nedre                   | 1/bil | 67-93       |                   | st   | 103,00  |
| 675807PU                 |           | 2:14 Bussning tvärstag nedre                   | 1/bil | 67-93       | <b>Polyuretan</b> | st   | 135,00  |
| 672226                   | <b>R</b>  | 2:15 Bussning tvärstag, övre                   | 1/bil | 67-74       |                   | st   | 94,00   |
| 672226PU32               | <b>R</b>  | 2:15 Bussning tvärstag, övre                   | 1/bil | 67-74       | <b>Polyuretan</b> | st   | 166,00  |
| 672226PU40               | <b>R</b>  | 2:15 Bussning tvärstag, övre                   | 1/bil | 67-74       | <b>Polyuretan</b> | st   | 166,00  |
| 955569                   |           | 2:16 Bult för bussning 672226                  | 1/bil | 67-74       |                   | st   | 19,00   |
| 120804                   |           | 2:17 Bricka för bult 955570                    | 1/bil | 67-74       |                   | st   | 12,00   |
| 950356                   |           | 2:18 Mutter för bult 955570                    | 1/bil | 67-74       |                   | st   | 6,00    |
| 1206656                  | <b>R</b>  | Bussning tvärstag, övre                        | 1/bil | 75-         |                   | st   | 101,00  |
| 83107                    |           | 2:19 Gummibuffert                              | 1/bil | chnr -12199 |                   | st   | 97,00   |
| 683423                   |           | Hålgummibussning                               | 2/bil | chnr 32400- |                   | st   | 465,00  |
| 1212110                  | <b>R</b>  | 2:20 Stötdämpare bak                           | 2/bil | 67-74       |                   | st   | 338,00  |
| 1212110GAS               |           | 2:20 Stötdämpare bak                           | 2/bil | 67-74       | gas               | st   | 676,00  |
| 282761                   |           | Installationssats                              | 2/bil | 67-74       |                   | st   | 160,00  |
| 89567                    | <b>RS</b> | Stötdämparbussning                             | 4/bil | 67-94       |                   | st   | 11,00   |
| 89567PU4                 |           | Stötdämparbussning                             | 1/bil | 67-94       | <b>Polyuretan</b> | st   | 83,00   |
| 675874                   |           | 2:21 Distansrör nedre stötdämparfäste          | 2/bil | 67-74       |                   | st   | 24,00   |
| 1221574                  |           | Lagerbult nedre stötdämpare                    | 2/bil | 1974        |                   | st   | 110,00  |
| 677252                   | <b>RS</b> | 2:22 Bakfjäder                                 | 2/bil | 67-73       |                   | st   | 437,00  |
| 1212426                  | <b>RS</b> | 2:22 Bakfjäder                                 | 2/bil | 67-74       |                   | st   | 513,00  |
| 1212426                  | <b>RS</b> | Bakfjäder                                      | 2/bil | ch-133493   |                   | st   | 513,00  |
| 1212427                  | <b>RS</b> | Bakfjäder                                      | 2/bil | ch 133494-  |                   | st   | 523,00  |
| 1206811                  |           | 2:23 Nedre bricka för fjäder                   | 2/bil |             |                   | st   | 120,00  |
| <b>Krängningshämmare</b> |           |  |       |             |                   |      |         |
| 678397K                  |           | Krängningshämmarsats 1" fram                   | 1/bil |             |                   | sats | 1650,00 |
| 678398K                  |           | Krängningshämmarsats 7/8" bak                  | 1/bil |             |                   | sats | 1650,00 |

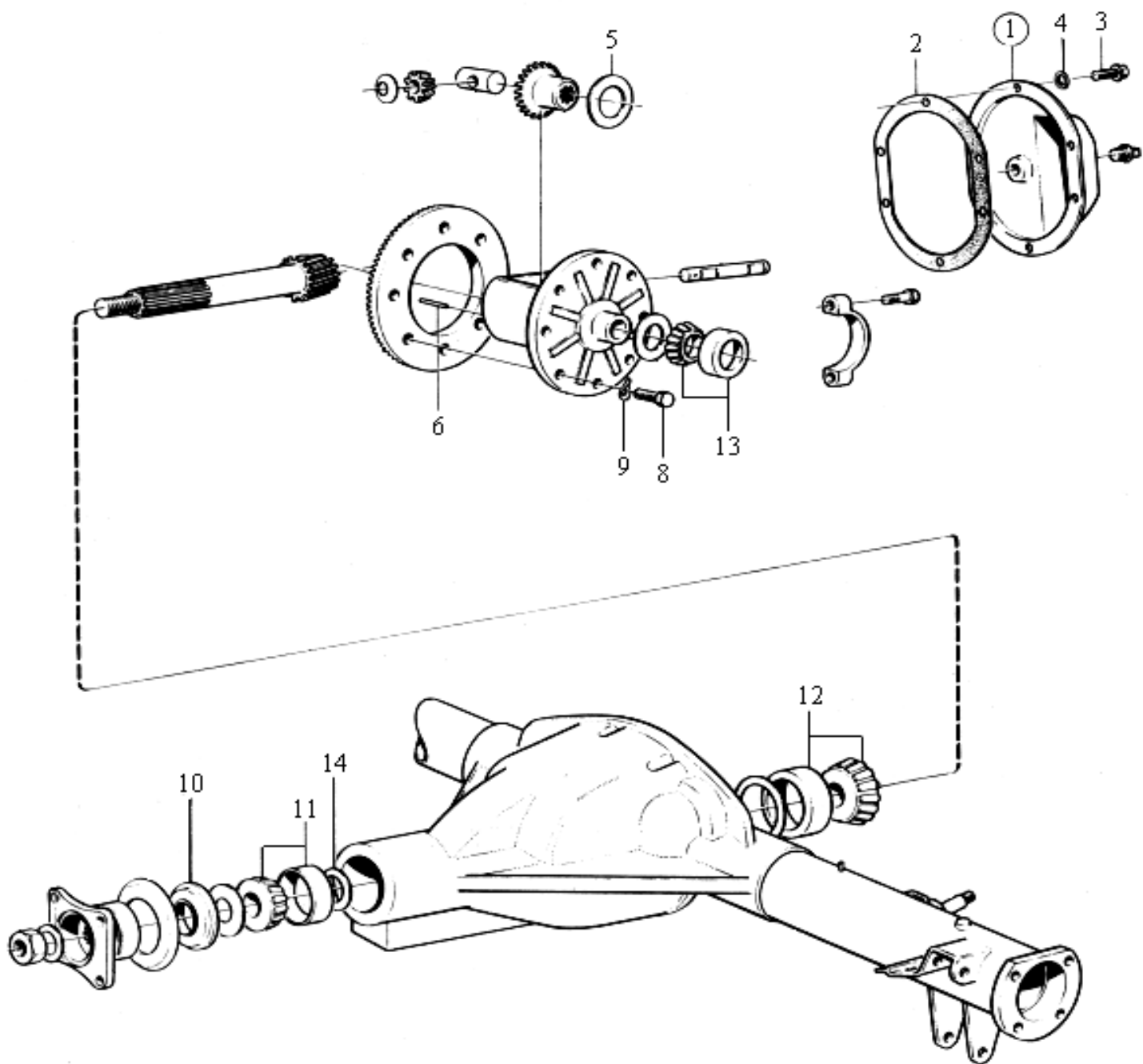


Fig 3: Bakaxel

**Pinjongtätning & lager bakaxel**

|           |           |  |              |       |      |        |
|-----------|-----------|--|--------------|-------|------|--------|
| 383168    |           | Distansring                                | 2/bil        | 69-74 | st   | 103,00 |
| 384728    |           | Rullager                                   | 2/bil        | 69-74 | st   | 224,00 |
| 384710    |           | Packbox/tätningssring m bakaxel & drivaxel | 2/bil        | 69-74 | st   | 54,00  |
| 383222    |           | Packbox/tätningssring m bakaxel & drivaxel | 2/bil        | 74-75 | st   | 54,00  |
| 676364    |           | Hjulbult                                   | 10/bil       |       | st   | 60,00  |
| 153042    | <b>N</b>  | Kronmutter                                 | 2/bil        |       | st   | 52,00  |
| 1469      | <b>R</b>  | Bakhjulslagersats                          | 2/bil        | 67-69 | sats | 692,00 |
| 273872    | <b>R</b>  | Bakhjulslagersats                          | 2/bil        | 70-75 | st   | 437,00 |
| 1161689   |           | Hjullagerfett                              | 200g         |       | st   | 40,00  |
| 89671     |           | 3:1 Inspektionslucka                       | 1/bil        | 67-74 | st   | 572,00 |
| 89254     | <b>RS</b> | 3:2 Packning inspektionslucka              | 1/bil        | 67-74 | st   | 54,00  |
| 955523    |           | 3:3 Bult för inspektionslucka              | 10/bil       | 67-75 | st   | 3,00   |
| 955949    |           | 3:4 Bricka                                 | 10/bil       | 67-74 | st   | 0,50   |
| 384369/70 | <b>N</b>  | 3:5 Tryckbricka mot differentialhjul       | Tj 0,90/0,94 | 67-75 | st   | 16,00  |
| 191838    | <b>N</b>  | 3:6 Låspinne differential                  | 1/bil        | 67-75 | st   | 21,00  |
| 191807    | <b>N</b>  | 3:8 Bult till kronhjul                     | 10/bil       | 67-75 | st   | 20,00  |
| 942336    |           | 3:9 Fjädrande bricka                       | 10/bil       | 67-75 | st   | 1,00   |
| 942905    |           | 3:10 Pinjongtätning bakaxel                | 1/bil        | 67-75 | st   | 139,00 |
| 181302    |           | 3:11 Inner & yttering främre pinjong       | 1/bil        | 67-75 | st   | 234,00 |
| 181304    |           | 3:12 Inner & yttering bakre pinjong        | 1/bil        | 67-75 | st   | 243,00 |
| 181306    |           | Inner & yttering differential              | 2/bil        | 67-75 | st   | 406,00 |
| 181662    |           | 3:13 Yttering Lager & yttering             | 1/bil        | 67-75 | st   | 243,00 |
| 191836/37 | <b>N</b>  | 3:14 Justermellanlägg                      | Tj 0,75/0,25 | 67-75 | st   | 11,00  |

**GAS OCH CHOKELÄNKAGE**

|         |    |   |       |             |  |    |        |
|---------|----|---|-------|-------------|--|----|--------|
| 675683  | N  | Gaspedal                                    | 1/bil | 67-72       |  | st | 194,00 |
| 675690  |    | Bygel under gaspedal                        | 1/bil | 67-72       |  | st | 31,00  |
| 683628  |    | Gummigenomföring gasreglage                 | 1/bil | chnr 12200- |  | st | 30,00  |
| 666143  |    | Bussning axel gasreglage                    | 1/bil | 67-75       |  | st | 28,00  |
| 688335  |    | Gasreglagewire                              | 1/bil | 69-72       |  | st | 270,00 |
| 941265  |    | Gummibussning som håller ihop choke wiren   | 1/bil | 69-72       |  | st | 28,00  |
| 959088  | R  | Kulled/bygel/kula på gasreglage             | erf   | Hö-gängad   |  | st | 36,00  |
| 942837  | R  | Kulled/bygel/kula på gasreglage             | erf   | Vä-gängad   |  | st | 64,00  |
| 55192   | RS | Choke kabel, enkelförgasare (Wire + Hölje)  | 1/bil | 67-74       |  | st | 135,00 |
| 55192-2 | RS | Choke kabel, dubbelförgasare (Wire + Hölje) | 1/bil | 67-74       |  | st | 241,00 |
| 680011  |    | Gummibussning som håller ihop choke wiren   | 1/bil | 67-75       |  | st | 16,00  |
| 94641   |    | Låsklammer för chockereglage (vid hävarm)   | 1/bil | 67-72       |  | st | 10,00  |
| 676995  | N  | Klammer för länk mellan länk & dragstång    | 2/bil | 67-72       |  | st | 10,00  |

**VINDRUTETORKARE**

|         |   |                            |       |       |     |    |        |
|---------|---|----------------------------|-------|-------|-----|----|--------|
| 676188  | N | Torkarmotor                | 1/bil | 67-70 | SWF | st | 971,00 |
| 676662  |   | Gummigenomföring torkararm | 2/bil | 67-70 |     | st | 26,00  |
| 676766  |   | Packning torkargenomföring | 2/bil | 67-70 |     | st | 23,00  |
| 1203635 |   | Torkarblad stålkarlarlampa | 2/bil |       |     | st | 85,00  |

**Spolarsystem**

|               |  |  |        |       |  |    |        |
|---------------|--|--|--------|-------|--|----|--------|
| 688400        |  | Elmotor m pump för spolare märkt MEAB/SWF      | 1/bil  | 67-73 |  | st | 827,00 |
| 671723        |  | Spolarvätskebehållare                          | 1/bil  | 67-73 |  | st | 307,00 |
| 943727=192581 |  | Spolarslang mellan motor & trevägsförgrening   | 5mm di | 67-73 |  | m  | 11,00  |
| 943722=192580 |  | Spolarslang mellan trevägsförgrening & spolrör | 3mm di | 67-73 |  | m  | 11,00  |
| 677099        |  | Trevägsförgrening                              | 1/bil  | 67-73 |  | st | 16,00  |
| 677097        |  | Spolrör vindrutespolare                        | 2/bil  | 67-73 |  | st | 114,00 |
| 955137        |  | Skruv till 677097                              | 2/bil  | 67-73 |  | st | 1,00   |
| 955946        |  | Låsbricka till skruv 955137                    | 2/bil  | 67-73 |  | st | 0,50   |
| 1304783       |  | Spolarpump                                     | 1/bil  | 74-80 |  | st | 250,00 |
| 672631        |  | Spolarmunstycke                                | 1/bil  | 73-75 |  | st | 88,00  |

## GLASRUTOR

|            |                                   |  |       |      |    |         |
|------------|-----------------------------------|--|-------|------|----|---------|
| 675831     | Vindruta                          |  | 67-75 | KLAR | st | 1502,00 |
| 678894     | Vindruta                          |  | 67-75 | GRÖN | st | 1613,00 |
| 678895     | Vindruta                          |  | 67-75 | GRÖN | st | 1613,00 |
| 1203170    | Bakruta                           |  | 67-75 | KLAR | st | 2320,00 |
| 680445     | Bakre ventilationsfönster hö      |  | 67-73 | KLAR | st |         |
| 1203136/37 | Bakre ventilationsfönster         |  | 74-75 | KLAR | st | 1726,00 |
| 1203138/39 | Bakre ventiaationsfönster         |  | 74-75 | GRÖN | st | 1691,00 |
| 1203172/73 | Bakre sidorutglas                 |  | 67-75 | KLAR | st | 541,00  |
| 1203174/75 | Bakre sidorutglas                 |  | 67-75 | GRÖN | st | 647,00  |
| 687880/81  | Ventilationsruteglas (ange ch nr) |  |       | KLAR | st | 470,00  |
| 684560/61  | Ventilationsruteglas (ange ch nr) |  |       | GRÖN | st | 621,00  |
| 675621/22  | Sidoruta i framdörr               |  | 69-73 |      | st | 595,00  |
| 1213546/47 | Sidoruta i framdörr               |  | 69-73 | GRÖN | st | 744,00  |
| 1213056/57 | Sidoruta i framdörr               |  | 74-75 | KLAR | st | 894,00  |
| 1213674/75 | Sidoruta i bakdörr                |  | 67-75 | KLAR | st | 983,00  |

### OBS! Glasrutor helst för avhämtning

#### AVGASSYSTEM INKL. MONTERINGSSATSER

|         |           |  |         |       |          |     |         |
|---------|-----------|--|---------|-------|----------|-----|---------|
| VO60001 | <b>RS</b> | Avgassystem ROSTFRITT                            |         | 67-73 | B30A     | set | 5403,00 |
| 293350  | <b>RS</b> | Avgassystem                                      |         | 67-73 | B30A     | set | 2375,00 |
| 293355  | <b>RS</b> | Avgassystem                                      |         | 70-73 | B30E     | set | 3796,00 |
| 671822  | <b>R</b>  | Packning grenrör - avgasfläns dubbel             | 1/bil   | 69-72 | B30A     | st  | 34,00   |
| 688088  | <b>R</b>  | Packning grenrör - avgasfläns enkel              | 2/bil   | 69-75 | B30E/F   | st  | 37,00   |
| 953259  |           | Pinnbult grenrör/avgasrör packning 671822/688088 | 3/4/bil | 69-75 | B30A/E/F | st  | 16,00   |
| 190852  | <b>R</b>  | Mutter till pinnbult                             | 3/4/bil | 69-75 | B30A/E/F | st  | 16,00   |
| 273109  |           | Monteringsats avgassystem                        |         |       | B30A     | st  | 395,00  |
| 273290  |           | Monteringsats avgassystem                        |         |       | B30E     | st  | 411,00  |

Fråga efter lösa upphängningsdetaljer

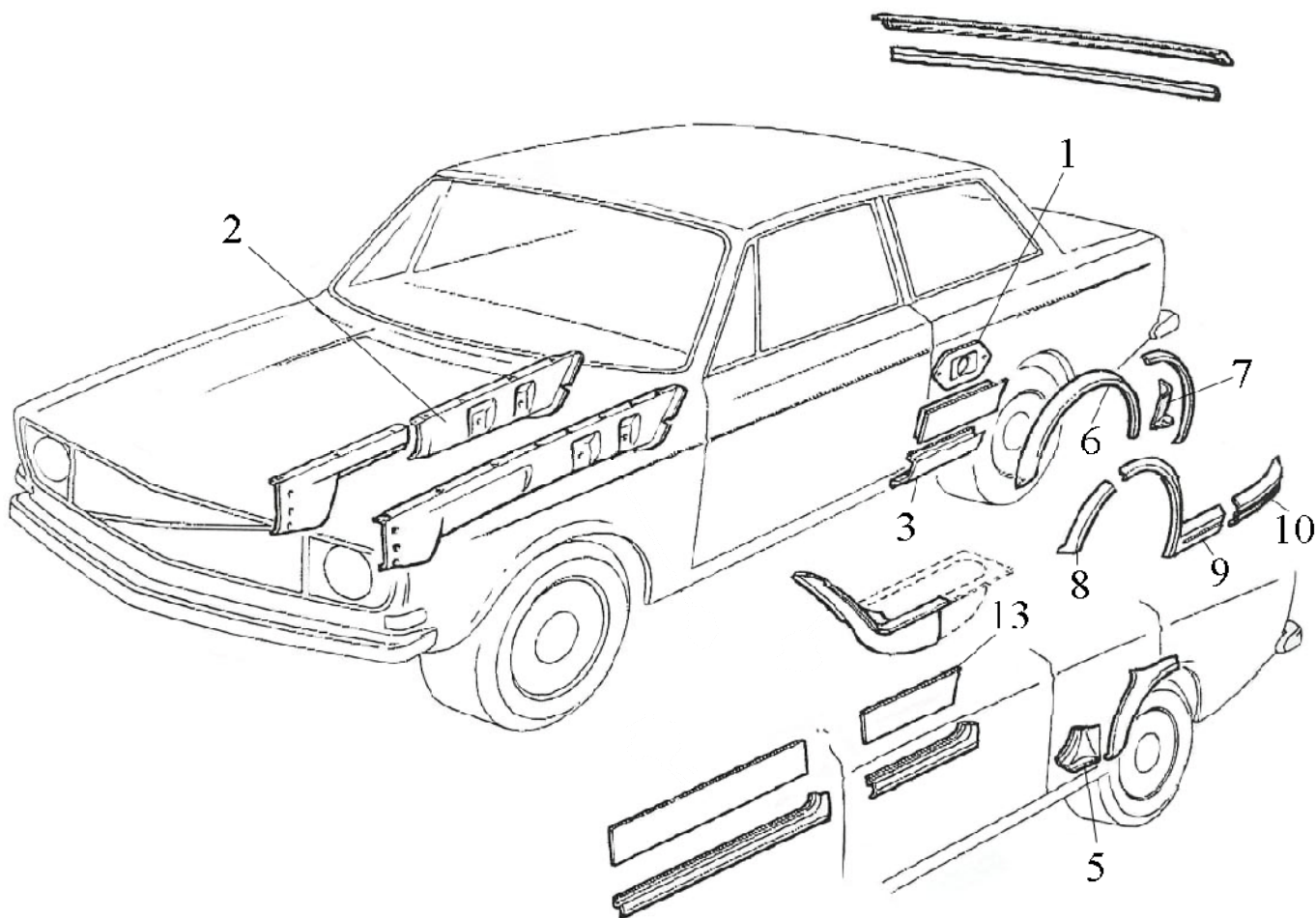


Fig 4: Plåtdetaljer 140

**PLÅTDETALJER**

|             |                                     |        |       |            |    |         |
|-------------|-------------------------------------|--------|-------|------------|----|---------|
| 1382275/676 | Framskärm                           | Vä/hö  | 69-75 | tillf.slut | st | 4701,00 |
| 273144      | <b>RS</b> Monteringsats framskärm   |        | 69-75 |            | st | 125,00  |
| 671994      | <b>RS</b> Kantskyddslis framskärm   |        | 69-75 |            | m  | 36,00   |
| 255         | Karosserikitt                       |        | 69-75 |            | st | 47,00   |
| HG25301     | Karosserikitt                       | Patron | 69-75 |            | st | 103,00  |
| 1211251     | Front                               |        | 69-75 |            | st | 4930,00 |
| 680474      | Frontplåt                           | VÄ     | 69-75 |            | st | 1160,00 |
| 685927      | Ram runt kylargaller 688553         |        |       |            | st | 484,00  |
| 675657/58   | Gångjärn motorhuv                   | Vä/hö  | 69-75 |            | st | 567,00  |
| 685739      | Stötfångarlist fram                 | 2/bil  | 1973  |            | st | 354,00  |
| 685740      | Stötfångarlist ytre bak             | 2/bil  | 1973  |            | st | 352,00  |
| 688572      | Stötfångarlist mittdel bak          | 1/bil  | 1973  |            | st | 455,00  |
| 688573      | Hållare för bakre stötfångarlist    | 2/bil  | 1973  |            | st | 88,00   |
| 1213812     | Stötfångarlist mittdel fram         | 1/bil  | 74-75 |            | st | 627,00  |
| 1213632     | Hållare främre stötfångarlist yttre | 2/bil  | 74-75 |            | st | 130,00  |
| 1213813     | Hållare främre stötfångarlist mitt  | 1/bil  | 74-75 |            | st | 267,00  |
| 1213639/40  | Stötfångarlist ytre bak             | Vä/hö  | 74-75 |            | st | 521,00  |
| 1213643/44  | Täcklist ytterkant                  | Vä/hö  | 74-75 |            | st | 127,00  |
| 1203279/80  | Hållare för täcklist                | Vä/hö  | 74-75 |            | st | 106,00  |
| 678604      | Tvärbalk front, främre del          |        | 67-75 |            | st | 702,00  |
| 615080/81   | 4:1 Stötdämparfäste bakre           | vä/hö  |       |            | st | 194,00  |

|             |           |  |            |                            |              |         |
|-------------|-----------|--|------------|----------------------------|--------------|---------|
| 615258/59   | <b>RS</b> | 4:2 Huvinfästning  | vä/hö      |                            | st           | 225,00  |
| 615250/51   | <b>RS</b> | 4:3 Ytterplåt tröskel, bakre del                               | vä/hö      |                            | st           | 200,00  |
| 615264/65   | <b>RS</b> | 4:5 Skarvplåt tröskel-innerskärm vid bakdörr                   | vä/hö      |                            | st           | 182,00  |
| 615268/69   | <b>RS</b> | 4:6 Inre skärmkant bakhjul                                     | vä/hö      |                            | st           | 280,00  |
| 615271      | <b>RS</b> | 4:7 Inre skärmkant bakhjul, bakre del                          | hö         |                            | st           | 135,00  |
| 615274/75   | <b>RS</b> | 4:8 Skärmkant, främre del                                      | vä/hö      |                            | st           | 170,00  |
| 615276/77   | <b>RS</b> | 4:9 Skärmkant, bakre del                                       | vä/hö      |                            | st           | 275,00  |
| 615262/63   | <b>RS</b> | Skärmkant, bakre del   | vä/hö      |                            | st           | 159,00  |
| 615278/79   | <b>RS</b> | 4:10 Sidoplåt bakom bakhjul (ej balja)                         | vä/hö      |                            | st           | 183,00  |
| 675743/44   |           | Reservhjulbalja  | vä/hö      | 69-74                      | st           | 378,00  |
| 615289      | <b>RS</b> | Rep. plåt nederdel framdörr Höger                              | Hö         |                            | st           | 250,00  |
| 615298/99   | <b>RS</b> | Bottenplåt i bakdörr   | vä/hö      |                            | st           | 295,00  |
| 615302/03   | <b>RS</b> | Skärmkant komplett   | vä/hö      |                            | st           | 450,00  |
| 615304/05   | <b>RS</b> | Plåt bakom bakskärm (bil.m. res.balja)                         | vä/hö      |                            | st           | 130,00  |
| 615307/08   | <b>RS</b> | 4:9 Skärmkant bakskärm, bakre del (bil.m. res.balja)           | vä/hö      | 74-                        | st           | 285,00  |
| 1255392/93  |           | Hjulhus bakre inre   | vä/hö      | 67-75                      | st           | 2347,00 |
| 675163/64   | <b>R</b>  | Hjulhus bakre yttre  | vä/hö      | 67-75                      | st           | 676,00  |
| 1202913/14  |           | Gavelplåt vid bakre hjulhus                                    | vä/hö      | 67-75                      | st           | 213,00  |
| 675471      |           | Backstycke övre  |            | 67-72                      | st           | 1848,00 |
| 1202236     |           | Backstycke övre  |            | 73-75                      | st           | 1222,00 |
| 1202092     |           | Stag till bakstycke övre                                       |            | 67-75                      | st           | 323,00  |
| 675458      |           | Backstycke undre   |            | 67-73                      | st           | 406,00  |
| 1203179/80  |           | Knutplåt   | vä/hö      | 67-75                      | st           | 140,00  |
| 678072      |           | Domkraftsfäste, bakre  | VÄ         | 67-75                      | st           | 422,00  |
| 686357      |           | Konsol för handbromswire                                       | 2/bil      | chnr 12200-                | st           | 73,00   |
| 1201960/61  |           | Bottensvällare (Tröskel inre)                                  | vä/hö      | 67-75                      | st           | 988,00  |
| 1201960/61R | <b>R</b>  | Bottensvällare (Tröskel inre)                                  | vä/hö      | 67-75                      | st           | 468,00  |
| 679652/53   |           | Bottensvällare (Tröskel yttre)                                 | vä/hö      | 67-75                      | st           | 890,00  |
| 679652R/53R | <b>R</b>  | Bottensvällare (Tröskel yttre)                                 | vä/hö      | 67-75                      | st           | 216,00  |
| 675165/66   |           | Tröskel yttre  | vä/hö      | 67-75                      | st           | 296,00  |
| 615297/98   |           | Dörrbottenplåt   | vä/hö      |                            | st           | 234,00  |
| 675594      |           | 4:13 Dörrytterplåt bakdörr                                     | VÄ         | -1972                      | st           | 2480,00 |
| 686874/75   |           | 4:13 Dörrytterplåt bakdörr                                     | vä/hö      | 1972-1973                  | st           | 926,00  |
| .008        |           | <b>Klarlack för omålade plåtdelar</b>                          | <b>ALL</b> |                            | <b>Liter</b> | 108,00  |
| HG11444     | <b>RS</b> | Rostskyddsgrund 1-K  |            | 400 ml                     | st           | 93,00   |
| HG15000     | <b>RS</b> | Glansvax   |            | 375 ml                     | st           | 88,00   |
| HG1         | <b>RS</b> | <b>Bilvårdsats vinterbruk Shield/wash/clean &amp; polerduk</b> |            | <b>"SPECIALERBJUDANDE"</b> | st           | 260,00  |

### STÄNKSKYDD,STAG & MONT.SATSER

|            |           |   |       |       |  |     |        |
|------------|-----------|---|-------|-------|--|-----|--------|
| 1254810    |           | Främre stänkskydd                             | vä/hö | 67-75 |  | st  | 140,00 |
| 678993     |           | Stag för främre stänkskydd                    | vä/hö | 67-75 |  | st  | 101,00 |
| MS100      | <b>RS</b> | Monteringssats för främre stänkskydd och stag |       | 67-75 |  | set | 31,00  |
| 1203270/71 |           | Bakre stänkskydd                              | vä/hö | 67-75 |  | st  | 122,00 |
| 675936     |           | Bakre, stänkskyddsplåt                        | vä/hö | 67-75 |  | st  | 55,00  |
| MS101      | <b>RS</b> | Monteringssats för bakre stänkskydd och plåt  |       | 67-75 |  | set | 31,00  |

### EXTRA TILLBEHÖRSDETALJER

|           |           |  |       |                               |               |     |         |
|-----------|-----------|--|-------|-------------------------------|---------------|-----|---------|
| 281110    | <b>RS</b> | Bagagerumskorg   |       |                               |               | st  | 343,00  |
| 281056    | <b>RS</b> | Extraljuskåpor med Volvoemblem Vit - blå text                  |       |                               |               | par | 243,00  |
| 279731    | <b>RS</b> | Reservhjulöverdrag med Volvo-emblem, röd, blå, vit, brun,svart |       |                               |               | st  | 322,00  |
| 274013    | <b>R</b>  | Säkerhetsbälte   | 3 pkt | baksäte                       |               | st  | 935,00  |
| 273341    | <b>R</b>  | Säkerhetsbälte   | 3 pkt | framsäte                      |               | st  | 941,00  |
| 74315     |           | Däck 165/15 svart sida   |       | "Lexington"                   | svart sida    | st  | 889,00  |
| 579810    |           | Däck BFG Radial 165 X 15"                                      |       | "Goodrich"                    | 3/4" vit rand | st  | 1695,00 |
| 277517    |           | Fälgfärg silver  |       | 65-74                         |               | st  | 515,00  |
| 282754/55 | <b>RS</b> | Stripe kit   |       | 140 GT                        | mörk/ljus     | st  | 1035,00 |
| 281351    |           | Dimljus  |       |                               |               | st  | 1600,00 |
| 779       |           | Skärm strålkastare 7"  |       |                               |               | par | 338,00  |
| 277328    | <b>R</b>  | Stenskottskydd för strålkastare                                |       |                               |               | par | 286,00  |
| 10301     |           | Läderöverdrag ratt   |       | att sy fast själv runt ratten |               | st  | 322,00  |
| 2154715   | <b>R</b>  | Radioantenn kromad universal                                   |       |                               |               | st  | 328,00  |
| 4-140624  |           | Lejontass avgasförlängare "liten"                              |       |                               |               | st  | 230,00  |
| VV129     |           | Olja SAE10-30 V-line Mineral                                   |       |                               |               | st  | 88,00   |
| VV159     |           | Olja SAE30 V-line Mineral                                      |       |                               |               | st  | 88,00   |
| VV324     |           | Olja ATF Dexron III V-line                                     |       |                               |               | st  | 99,00   |
| VV831     |           | Olja SAE80-90 V-line utväxling                                 |       |                               |               | st  | 94,00   |
| VV975     |           | Olja SAE75-90 V-line utväxling                                 |       |                               |               | st  | 172,00  |
| present   |           | Presentkort, valfritt belopp                                   |       |                               |               |     |         |

**PRYDNADSLISTER**

|               |           |  |           |              |        |    |        |
|---------------|-----------|--|-----------|--------------|--------|----|--------|
| 679016        |           | Framskärm                                |           | 69-75        |        | st | 270,00 |
| 677537        |           | Framdörr                                 |           | 69-75        |        | st | 400,00 |
| 677538        |           | Bakdörr                                  |           | 69-75        |        | st | 400,00 |
| 677535        |           | Bakskärm                                 |           | 67-73        |        | st | 417,00 |
| 1203027       |           | Bakskärm                                 |           | 74-75        |        | st | 307,00 |
| 680154        |           | Vindruta för bil med gummilist           | endast hö | 69-73        |        | st | 436,00 |
| 675869        |           | Skarvstycke för vindruta                 | 2/bil     | 69-73        |        | st | 86,00  |
| 682021/22     |           | Vindruta för bil med limmad ruta         |           | 67-73        |        | st | 362,00 |
| 675867/68     |           | Bakruta vinkel i hörnet                  | 142/144   | 67-75        | vä/hö  | st | 512,00 |
| 679346        |           | Prydnadslis tröskel                      |           | 67-75        |        | st | 474,00 |
| 680262/63     |           | Prydnadslis skärmkant, framskärm hjulhus | vä/hö     | 69-75        |        | st | 433,00 |
| 679343/44     |           | Prydnadslis skärmkant, bakskärm hjulhus  | vä/hö     | 69-75        |        | st | 655,00 |
| 1203108/09    |           | Prydnadseblem takskarv                   | 2/bil     | 73-75        |        | st | 331,00 |
| 679060        |           | Prydnadslis grill                        | 1/bil     | 69-75        |        | st | 189,00 |
| 106985        |           | Kromad skruv dito                        | 5/bil     | 69-75        |        | st | 5,00   |
| 679885        | <b>RS</b> | Clips till prydnadslister                |           |              |        | st | 4,00   |
| 680462        |           | Clips till prydnadslister, tröskel       | 22/bil    |              |        | st | 19,00  |
| 682321        |           | Clips/fäste till prydnadslis vindruta    | 23/bil    |              |        | st | 21,00  |
| <b>EMBLEM</b> |           |  |           |              |        |    |        |
| 675887        |           | Emblem motorhuv                          |           | 69-72        |        | st | 307,00 |
| 685946        |           | Emblem motorhuv                          |           | 73-          |        | st | 333,00 |
| 191695        |           | Fäste till emblem motorhuv               |           | 69-          |        | st | 10,00  |
| 679015        | <b>N</b>  | Emblem på framskärm "164"                |           | 69-72        |        | st | 270,00 |
| 1211747       |           | Emblem på framskärm "164"                |           |              | B30A   | st | 173,00 |
| 1211748       |           | Emblem på framskärm "164"                |           |              | B30E/F | st | 175,00 |
| 670566        | <b>R</b>  | Emblem bagage "Overdrive"                |           | 67-70        |        | st | 240,00 |
| 677724        |           | Emblem bagage "VOLVO"                    |           | 69-72        |        | st | 189,00 |
| 685813        |           | Emblem bagage "164"                      |           | 72-          |        | st | 135,00 |
| 670419        |           | Emblem bagage "Automatic"                |           | 69-72        | BW35   | st | 414,00 |
| 1211725       | <b>N</b>  | Emblem bagage "VOLVO"                    |           | 73-75        | B30A   | st | 167,00 |
| 1201921       |           | Emblem bagage "VOLVO"                    |           | chnr 132567- |        | st | 343,00 |

**BROMSDETALJER**

|        |          |                                      |       |           |    |        |
|--------|----------|--------------------------------------|-------|-----------|----|--------|
| 678923 | <b>R</b> | Bromsslang yttre fram                | 67-75 | ok-rör    | st | 135,00 |
| 678922 | <b>R</b> | Bromsslang fram                      | 67-75 | rör-rör   | st | 135,00 |
| 687309 | <b>R</b> | Bromsslang bak                       | 67-75 | vä/hö bak | st | 130,00 |
|        |          |                                      | 67-75 |           |    |        |
| 955858 | <b>R</b> | Mutter till bromsslang 678922+687309 | 67-75 | 4/bil     | st | 5,00   |
| 942336 |          | Fjädrande bricka till 955858         | 67-75 | 4/bil     | st | 1,00   |
| 940154 |          | Mutter till bromsslang 678923        | 67-75 | 2/bil     | st | 8,00   |
| 940280 |          | Fjädrande bricka till 940154         | 67-75 | 2/bil     | st | 3,00   |
| 18651  |          | Kopparpackning mellan ledning och ok | 67-75 | 2/bil     | st | 4,00   |

**Framhjulsbroms "GIRLING"**

|           |          |  |                  |       |      |        |
|-----------|----------|--|------------------|-------|------|--------|
| 684432/33 | <b>R</b> | Bromsok fram "Girling"                                   | 69-71            | vä/hö | st   | 780,00 |
| STOK      |          | <b>OBS! Uthytessystem - stompant tillkommer</b>          |                  |       | st   | 400,00 |
| 943506    |          | Bult för montering av ok                                 | 67-73            | 4/bil | st   | 17,00  |
| 678155    | <b>R</b> | Luftnippel bromsok                                       | 69-71            | 3/bil | st   | 21,00  |
| 656456    | <b>R</b> | Gummihatt för luftnippel                                 | 69-75            | 3/bil | st   | 7,00   |
| 273071    | <b>R</b> | Reparationssats bromsok fram "Girling"                   | 68-71            | 2/bil | st   | 146,00 |
| 526       | <b>R</b> | <b>Renoveringssats 2-k OK, m kolvar, packningar FRAM</b> |                  | 2/bil | st   | 535,00 |
| 271739    | <b>R</b> | Bromsbelägg skiva "Girling"                              | 67-74            | 1/bil | sats | 224,00 |
| 272691    | <b>R</b> | Monteringsats till belägg "Girling"                      | 67-74            | 1/bil | sats | 40,00  |
| 270732    | <b>R</b> | Bromsskiva (B18, B20A/D)                                 | chnr-32399       | fram  | st   | 465,00 |
| 687308    | <b>R</b> | Bromsskiva (B20E/F)                                      | chnr 32400-52789 | fram  | st   | 824,00 |
| 950047    |          | Skruv till bromsskiva                                    |                  | 2/bil | st   | 10,00  |
| 675359/60 | <b>R</b> | Bromssköld, främre                                       | 69-74            | vä/hö | st   | 443,00 |
| 943090    |          | Skruv till bromssköld                                    | 69-74            | 6/bil | st   | 17,00  |

**Framhjulsbroms "ATE"**

|            |          |   |       |       |      |         |
|------------|----------|---|-------|-------|------|---------|
| 1212493/94 | <b>R</b> | Bromsok fram ventilerade                            | 72-75 | vä/hö | st   | 1290,00 |
| STOK       |          | <b>OBS! Uthytessystem - stompant tillkommer</b>     |       |       | st   | 400,00  |
| 943506     |          | Bult för montering av ok                            | 69-73 | 4/bil | st   | 17,00   |
| 686227     |          | Luftnippel bromsok                                  | 72-   | 6/bil | st   | 21,00   |
| 656456     | <b>R</b> | Gummihatt för luftnippel                            | 69-75 | 6/bil | st   | 7,00    |
| 272506     | <b>R</b> | Reparationssats bromsok fram "ATE"                  | 71-74 | 2/bil | st   | 156,00  |
| 528        |          | <b>Renoveringssats 2-k OK, m kolvar, packningar</b> | 72-75 | 2/bil | st   | 546,00  |
| 270735     |          | Bromsskiva Ventilerad                               | 72-75 | 2/bil | st   | 978,00  |
| 270165     | <b>R</b> | Bromsbelägg skiva "ATE"                             | 71-74 | fram  | sats | 230,00  |
| 272638     | <b>R</b> | Monteringsats till belägg "ATE"                     | 71-74 | fram  | sats | 78,00   |

| Bakhjulsbroms "GIRLING"          |   |   |                    |              |                    |
|----------------------------------|---|---|--------------------|--------------|--------------------|
| 684426/27                        | R | Bromsok bak "Girling"                                   | chnr -12199        | vä/hö        | st 827,00          |
| 685324/25                        | R | Bromsok bak "Girling"                                   | chnr 12200-52789   | vä/hö        | st 754,00          |
| STOK                             |   | <b>OBS! Uthytessystem - stompant tillkommer</b>         |                    |              | st 400,00          |
| 943507                           |   | Bult för montering av ok                                | 69-71              | 4/bil        | st 17,00           |
| 273072                           | R | Reparationssats bromsok bak "Girling"                   | chnr -12199        | 2/bil        | st 113,00          |
| 273114                           | R | Reparationssats bromsok bak "Girling"                   | chnr 12200-52789   | 2/bil        | st 156,00          |
| 272527                           | R |   | chnr 52790-        |              | 130,00             |
| 527                              | R | <b>Renoveringssats 2-k OK, m kolvar, packningar BAK</b> | <b>1969-74</b>     | <b>2/bil</b> | <b>sats 333,00</b> |
| 678155                           | R | Luftnippel bromsok                                      |                    | 2/bil        | st 21,00           |
| 656456                           | R | Gummihatt för luftnippel                                |                    | 2/bil        | st 7,00            |
| 270164                           | R | Bromsbelägg skiva "Girling"                             | 67-74              | bak          | sats 199,00        |
| 272641                           | R | Monteringsats till belägg "Girling"                     | 67-74              | bak          | sats 47,00         |
| 270731                           | R | Bromsskiva  | 69-74              | bak          | st 465,00          |
| 950045                           |   | Skruv till bromsskiva                                   | 69-74              | 4/bil        | st 4,00            |
| 687368/69                        | R | Bromssköld, bakre                                       | chnr-96099         | vä/hö        | st 521,00          |
| 1206482/83                       |   | Bromssköld, bakre                                       | chnr 97100-        | vä/hö        | st 521,00          |
| 955535                           |   | Skruv till bromssköld                                   | 69-74              | 8/bil        | st 6,00            |
| 942336                           |   | Fjädrande bricka  | 69-74              | 8/bil        | st 1,00            |
| 955827                           |   | Mutter  | 69-74              | 8/bil        | st 4,00            |
| Bakhjulsbroms "ATE"              |   |   |                    |              |                    |
| 1206494/95                       | R | Bromsok bak "ATE"                                       | 71-75              | vä/hö        | st 825,00          |
| STOK                             |   | <b>OBS! Uthytessystem - stompant tillkommer</b>         |                    |              | st 400,00          |
| 943507                           |   | Bult för montering av ok                                | 69-71              | 4/bil        | st 17,00           |
| 272506                           | R | Reparationssats bromsok bak "ATE"                       | 71-75              | 2/bil        | st 156,00          |
| 529                              | R | <b>Renoveringssats 2-k OK, m kolvar, packningar</b>     | <b>vent.ok</b>     | 73-          | 2/bil              |
|                                  |   |   |                    |              | st 515,00          |
| 686234                           | R | Luftnippel bromsok                                      |                    | 2/bil        | st 16,00           |
| 656456                           | R | Gummihatt för luftnippel                                |                    | 2/bil        | st 7,00            |
| 270736                           |   | Bromsskiva ventilerad                                   | 72-75              | 2/bil        | st 380,00          |
| 272675                           | R | Bromsbelägg skiva "ATE"                                 | 69-74              | bak          | sats 163,00        |
| 272642                           | R | Monteringsats till belägg "ATE"                         | 69-74              | bak          | sats 53,00         |
| 1205785/86                       | R | Bromssköld, bakre                                       | 74-75              | vä/hö        | st 364,00          |
| 955535                           |   | Skruv till bromssköld                                   | 74-75              | 8/bil        | st 6,00            |
| 941908                           |   | Fjädrande bricka  | 74-75              | 8/bil        | st 1,00            |
| 955827                           |   | Mutter  | 74-75              | 8/bil        | st 4,00            |
| 87699                            | R | Hjulmutter standardfälg                                 | <b>Girling/Ate</b> |              | st 8,00            |
| 87699L                           |   | Låsbara hjulmuttrar set om 4 + nyckel                   |                    | 1/bil        | st 192,00          |
| 688984                           | R | Hjulmutter "ROSTFRI"                                    | <b>"NYHET"</b>     | 20/bil       | st 54,00           |
| Huvudbromscylindrar & Rep.satser |   |   |                    |              |                    |
| 673766                           | R | Huvudbromscylinder "ATE"                                | 69-75              |              | st 1341,00         |
| 673766R                          |   | Huvudbromscylinder Renoverad                            | 69-75              |              | st 806,00          |
| STHCYL                           |   | Stompant huvudcylinder 673766-1                         |                    |              | st 250,00          |
| 273125                           | R | Rep.sats huvudcylinder "ATE"                            | 69-75              |              | st 172,00          |
| 678237                           |   | Gummimuff m H-cyl & behållare                           | 67-75              | 1/bil        | st 28,00           |
| 273090                           |   | Reparationssats bromsreduceringsventil 2-krets          |                    | 2/bil        | st 172,00          |

**Handbroms & kablar**

|           |          |                                       |  |                  |       |    |        |
|-----------|----------|---------------------------------------|--|------------------|-------|----|--------|
| 680913    | <b>R</b> | Handbromskabel                        |  | chnr-12199       |       | st | 378,00 |
| 683348    | <b>R</b> | Handbromskabel                        |  | chnr 12200-32399 |       | st | 296,00 |
| 684586    | <b>R</b> | Handbromskabel                        |  | chnr 32400-      |       | st | 296,00 |
| 677562    |          | Bricka vid handbromskabel/returfjäder |  | 67-74            | 2/bil | st | 25,00  |
| 686336    |          | Returfjäder handbroms                 |  | 67-74            | 2/bil | st | 38,00  |
| 677483    |          | Konsol handbromskabel                 |  | chnr-23973       | vä    | st | 166,00 |
| 687107/08 |          | Konsol handbromskabel                 |  | chnr 23974-      | vä/hö | st | 68,00  |
| 675914    |          | Gummihållare handbromskabel           |  | chnr 12200-      | 2/bil | st | 37,00  |
| 688136    |          | Gummibälg till bromssköld             |  | 67-74            | 2/bil | st | 104,00 |

**Handbroms mittplacerad**

|         |          |  |  |       |       |     |        |
|---------|----------|--|--|-------|-------|-----|--------|
| 658326  | <b>N</b> | Tryckstång mellan spärrhake & handbromsspak    |  | 67-74 | 1/bil | st  | 25,00  |
| 660651  |          | Handbromsögla för handbromsspak (mittplacerad) |  | 67-74 | 1/bil | st  | 42,00  |
| 191030  | <b>R</b> | Stoppskruv för handbromsögla                   |  | 67-74 | 1/bil | st  | 6,00   |
| 670876  |          | Handbromsdamask (mittplacerad)                 |  | 67-72 | 1/bil | st  | 155,00 |
| 275872  | <b>R</b> | Handbromsbackar                                |  | 69-71 | 1/bil | set | 283,00 |
| 275873  | <b>R</b> | Handbromsbackar                                |  | 72-74 | 1/bil | set | 283,00 |
| Q505    | <b>R</b> | Monteringssats för bromsbackar                 |  | 67-69 | 1/bil | st  | 157,00 |
| Q506    | <b>R</b> | Monteringssats för bromsbackar                 |  | 70-74 | 1/bil | st  | 125,00 |
| 1505848 | <b>R</b> | Handbromsbackar                                |  | 75    |       | st  | 212,00 |
| 677525  | <b>R</b> | Bromsjustering (inkl 677528)                   |  | 67-74 | 2/bil | st  | 95,00  |
| 681963  |          | Fixeringsfjäder                                |  | 69-74 | 4/bil | st  | 30,00  |

**Bromspedal med mont.detaljer**

|        |          |                              |  |       |          |    |       |
|--------|----------|------------------------------|--|-------|----------|----|-------|
| 679364 | <b>R</b> | Bromsljuskontakt             |  | 67-75 | ch 3810- | st | 81,00 |
| 679938 |          | Varningskontakt              |  |       | Ch 2548- | st | 75,00 |
| 677011 | <b>N</b> | Gaffel som stöder bromspedal |  | 67-74 | 1/bil    | st | 78,00 |
| 955858 |          | Mutter dito                  |  |       | 1/bil    | st | 5,00  |

**Diverse**

|     |  |   |  |  |           |       |        |
|-----|--|---|--|--|-----------|-------|--------|
| 230 |  | Silikon bromsvätska                           |  |  |           | Liter | 296,00 |
| 237 |  | Plastilube fett för bl.a bromsar "ej ledande" |  |  | 75 ml/tub | st    | 77,00  |
| 239 |  | Kopparfett                                    |  |  | 500 gr    | st    | 264,00 |

**Bromsrör koppar/nickel & mässingsnipplar  
Ring in längd och nippel så fixar vi**

|        |  |                       |  |       |       |    |       |
|--------|--|-----------------------|--|-------|-------|----|-------|
| 678050 |  | Hållare bromsrör fram |  | 67-74 | 2/bil | st | 89,00 |
| 678052 |  | Klammer bromsrör      |  | 67-74 | 2/bil | st | 50,00 |
| 950044 |  | Skruv dito            |  | 67-74 | 2/bil | st | 10,00 |
| 941906 |  | Fjäderbicka dito      |  | 67-74 | 2/bil | st | 1,00  |

**KOPPLING OCH KARDAN**

|        |           |  |     |       |       |     |         |
|--------|-----------|--|-----|-------|-------|-----|---------|
| KS164  |           | Kopplingsats utan lager                | B30 | 67-74 |       | set | 2652,00 |
| 940135 |           | Bult för montering                     |     | 67-75 | 6/bil | st  | 4,00    |
| 678985 | <b>R</b>  | Urtrampningslager koppling             | B30 | 67-75 |       | st  | 713,00  |
| 677198 | <b>N</b>  | Pedalstopp                             |     | 67-75 | 1/bil | st  | 23,00   |
| 666176 | <b>RS</b> | Pedalgummi koppling/broms              |     | 67-75 | 2/bil | st  | 50,00   |
| 675555 |           | Bussning pedalaxel                     |     | 73-75 | 2/bil | st  |         |
| 679153 |           | Kopplingskabel                         |     | 67-75 | 1/bil | st  | 450,00  |
| 677056 |           | Bussning kopplingskabel mot pedalställ |     | 67-75 | 1/bil | st  | 50,00   |

**DEKALER**

|         |           |   |                |                   |    |       |
|---------|-----------|---|----------------|-------------------|----|-------|
| 111     | <b>RS</b> | Serviceklapp till dörrsidan Mobil                           |                |                   | st | 40,00 |
| 112     | <b>RS</b> | Serviceklapp för oljefilter                                 |                |                   | st | 40,00 |
| 113     | <b>RS</b> | Typklapp  | 140            |                   | st | 40,00 |
| 125     | <b>RS</b> | Reflex "Volvo" dörrgavel                                    |                |                   | st | 30,00 |
| 126     | <b>RS</b> | Volvo järnhandlarmärke röd/silver                           | 67-70          |                   | st | 40,00 |
| 127     | <b>RS</b> | Efterfyll kylsystem, exp.kärl                               |                |                   | st | 40,00 |
| 129     | <b>RS</b> | "Tudor safety Sweden" -sitter på alla gamla batterier       |                |                   | st | 40,00 |
| 130     | <b>RS</b> | Brrrrr... Volvo blåvit klapp för bil med luftkonditionering |                |                   | st | 40,00 |
| 132     | <b>RS</b> | B20 klapp ventilkåpa, kontr.remspänning                     |                |                   | st | 40,00 |
| 135     | <b>RS</b> | Kylarinstruktion slutet system röd/vit text                 |                |                   | st | 40,00 |
| 138     | <b>RS</b> | Däcktrycksrekommendation                                    | 140/160        |                   | st | 40,00 |
| 139     | <b>RS</b> | Typklapp Folie GUL "monteras i motorrum                     | 240/242GT/260  |                   | st | 40,00 |
| 141     | <b>RS</b> | Typklapp Folie GRÖN "monteras i tanklocksluckan             | 240/242GT/260  |                   | st | 40,00 |
| 142/145 | <b>RS</b> | Racedekal, flagga + Volvo Röd/Blå                           |                |                   | st | 40,00 |
| 143     | <b>RS</b> | Reservdäck Neonröd Folie 520x30mm                           | 240/242GT/260  |                   | st | 40,00 |
| 144     | <b>RS</b> | Växelströmsgenerator alu/svart                              | 140            |                   | st | 40,00 |
| 146     | <b>RS</b> | Användning av domkraften 220x340mm                          | 240/242GT/260  |                   | st | 40,00 |
| 147     | <b>RS</b> | "Varning! Roterande fläkt och drivremmar 170x50mm           | neonröd folie  |                   | st | 40,00 |
| 151     | <b>RS</b> | "A product of superb Swedish engineering"                   |                |                   | st | 82,00 |
| 153     | <b>RS</b> | Aircondition  | 240/242GT/260  |                   | st | 40,00 |
| 154     | <b>RS</b> | Växelströmsgenerator röd/vit på motorhuv                    | 140 68-        |                   | st | 56,00 |
| 155     | <b>RS</b> | Högertrafikmärke  | 1967-          |                   | st | 40,00 |
| 156     | <b>RS</b> | Typklapp monteras i motorrum                                | vit folie      | 240/260/262       | st | 40,00 |
| 157     | <b>RS</b> | "Volvobrud" Bella, kuriosadekal                             |                |                   | st | 40,00 |
| 160     | <b>RS</b> | Typklapp  | vit folie      | 164,export 1975-  | st | 40,00 |
| 161     | <b>RS</b> | Rekommenderad däcktryck                                     | vit/grön folie | 164, export 1975- | st | 40,00 |
| 162     | <b>RS</b> | Karosstyp   | Blå folie      | 164 1975          | st | 40,00 |
| 163     | <b>RS</b> | Inspelnings/luftrenardeckal                                 | 1972-75        | B30 I-F motorer   | st | 40,00 |
| 164     | <b>RS</b> | Inkörmingsdeckal  | Vit/röd folie  | 140               | st | 40,00 |
| 166     | <b>RS</b> | Champion tändstift  |                |                   | st | 40,00 |
| 168     | <b>RS</b> | Säkerhetsbälte  |                |                   | st | 40,00 |
| 169     | <b>RS</b> | Avgaskontroll B27E  |                |                   | st | 40,00 |
| 170     | <b>RS</b> | Emission control B20E                                       |                | B20E              | st | 40,00 |
| 171     | <b>RS</b> | Typklapp  |                |                   | st | 40,00 |
| 172     | <b>RS</b> | "Jag går hellre än kör japanskt"                            |                |                   | st | 40,00 |
| 173     | <b>RS</b> | Deckal laddningsrelä 12 Volt                                |                |                   | st | 23,00 |
| 174     | <b>RS</b> | B20 klapp vänster bakruta                                   | 140 1969       |                   | st | 40,00 |
| 175     | <b>RS</b> | Volvo high mileage club                                     |                |                   | st | 40,00 |
| 177     | <b>RS</b> | "Do not open - see instructionbook"                         |                |                   | st | 40,00 |
| 178     | <b>RS</b> | Bosch 12 volt tändspole,grön                                |                |                   | st | 23,00 |
| 179     | <b>RS</b> | Bosch 12 volt tändspole, vit                                |                |                   | st | 23,00 |