

120 KR



**AMAZON**

**120 / 130 / 220 SERIES**



## Katalogens innehåll:

1. Förord
- 2A. Motor
- 2B. Kylsystem
- 2C. Bränsle - avgas
- 2D. Motorreglage
3. El, instrument
4. Kraftöverföring
5. Bromsar
6. Framaxel
8. Karosseri
9. Värmeanläggning
10. Övrigt
11. Index

## Catalogue contents:

- Foreword
- Engine
- Cooling system
- Fuel - exhaust
- Control linkage
- Electrics, instruments
- Power train
- Brakes
- Front axle
- Body
- Heater
- Miscellaneous
- Index



# 1. FÖRORD; FOREWORD

## KÖPVILLKOR

### Hur man beställer:

Order kan lämnas via e-post, telefon, fax eller brev. Det finns också möjlighet att beställa via vår webshop. Kontaktinformation finns på baksidan av katalogen.

Följande information bör lämnas vid beställning om det finns möjlighet och om det är relevant:

Namn, adress, telefon dagtid (i första hand mobil). Volvos originalnummer på delarna du behöver, bilmodell, tillverkningsår och interiörkod samt hur du föredrar att lämna din betalning.

### Priser:

Priserna är angivna i svenska kronor (SEK). Moms tillkommer för kunder i South Carolina. Frakt tillkommer.

### Betalningssätt:

Vi accepterar kontant betalning samt betalning via de vanligaste kreditkortet. Vi förbehåller oss rätten att ta ut expeditiionsavgift om ändringar görs på en konfirmerad order.

### Leveranssätt:

Vi anlitar UPS för inrikes frakt och USPS för utrikes. Kunden betalar frakten.

### Leveranstid:

Normalt skickar vi alla leveranser inom 3 arbetsdagar. För beställningsvaror kan det dröja något längre.

### Returer:

Varor som returneras inom 30 dagar från fakturadatum återbetalas. Varan måste vara oanvänd och kunden ska kunna styrka med faktura eller kontantnota att varan är inköpt hos VP Autoparts. Kunden står för fraktkostnad samt en expeditiionsavgift på 10% av varans värde, men minst \$10. Specialtillverkade delar samt delar skadade av kund godkänns inte för retur. Returnerade delar löses ej ut mot postförskottsavgift. Varor äldre än 30 dagar tas ej tillbaka.

### Reklamation:

Kunden ska alltid inspektera varan vid ankomst. om vi av misstag sânt fel vara eller om varan är skadad under transporten kontakta oss omedelbart. Är emballaget skadat ska leverantören informeras fortast möjligt. Vi återbetalar alla era utlägg och skickar ersättningsvaror för alla försäkrade leveranser. Alla returer samt fraktsätt för dessa måste godkännas av VP Autoparts i förväg. Vid returer ansvarar kund för eventuell transportskada.

### Lagershop:

VP Autoparts är i första hand ett postorderföretag, men när vi har öppet tar vi emot kunder även på plats. För våra öppettider, se [www.vp-autoparts.com](http://www.vp-autoparts.com).

VP Autoparts reserverar sig mot eventuella prisändringar samt tryckfel. Fabrikat på varor kan ha ändrats sedan fotografering.

## PURCHASE INFORMATION

### How to place an order:

Orders can be submitted through our Web-site, via e-mail, phone, fax or mail. Please find full contact information on the back cover of the catalog.

The following information should be provided at the time of order: Name, shipping/billing address, preferred payment method and a daytime telephone number. Year, make and model of vehicle for which you are ordering, interior code if relevant and each part's original Volvo item number and description.

### Prices:

Prices are listed in Swedish Crowns (SEK). Sales tax will be applied for South Carolina customers. Freight charges will be calculated and added to your order.

### Payment options:

We accept cash, all major credit cards. Handling charges may apply for changes made to a finalized order.

### Shipping methods:

We use UPS for domestic shipments and USPS for international shipments. The customer is responsible for freight costs.

### Delivery time:

In stock items are usually shipped within 3 business days. Custom orders may require additional handling time.

### Return policy:

Merchandise returned within 30 days of invoice date is refunded if new and unused. All returns must be verified with a copy of the original invoice or receipt.

All returns are subject to a 10%, or at least \$10, restocking fee. Shipping charges are not refundable and the customer is responsible for return shipping costs and proper packaging.

Custom orders and parts with customer damage are not refundable. We do not accept returned merchandise sent to us by Cash On Delivery. Items older than 30 days are not accepted.

### Claims

The customer should inspect the merchandise upon arrival. In the event that we have accidentally sent incorrect merchandise or if merchandise has been damaged during transport, please contact us immediately. If the package appears to be damaged upon arrival alert the carrier as soon as possible. We will fully reimburse return expenses and will provide replacement parts for all insured shipments. All returns as well as return method has to be pre approved. The customer is responsible for proper packaging.

### Store:

Even though VP Autoparts is first and foremost a mail order business we welcome customers during our business hours. Visit our Web-site [www.vp-autoparts.se](http://www.vp-autoparts.se) for directions and opening hours.

VP Autoparts is not responsible for misprints and reserve the rights for changes in regards to prices, availability and brands.

## OM KATALOGEN

Detaljerna i katalogen är indelade efter grupperna på sida 3. På varje uppslag finns detaljer med beskrivande text på vänstersidan. På högersidan finns skisser och foton för förtydligande.

”POS” på textsidan hänvisar till position på bilden.

”ANT” visar antal som går åt till en bil.

”URS” Ursprung: R = reproducerad, S = svensktillverkad, N = NOS (nytt gammalt lager)

”ARTIKEL#” är detaljens artikelnummer. Detta bör du uppges vid beställning

”BENÄMNING” är en kort beskrivande text.

”ANM” Anmärkning. Ev anmärkningar finns längst ner på sidan.

”PRIS” Pris inklusive moms i svenska kronor (SEK)

Där chassinummer (ch#) eller årtal anges betyder - xxx till och med xxx, xxx - betyder från och med.

Vissa detaljer har vi ett utbytesystem för. Där tar vi ut en stompan som sedan återfås vid retur av stomme. Denna måste vara i reparerbart skick för att godkännas. Kunden står för returfrakt av stomme.

### Förkortningar:

D	=	ytterdiameter
d	=	innerdiameter
b	=	bredd
h	=	höjd
t	=	tjocklek
L	=	längd
erf	=	erforderligt antal
ud	=	underdimension
öd	=	överdimension
ch#	=	chassinummer
vst	=	vänsterstyrd
hst	=	högerstyrd
vä	=	vänster
hö	=	höger
2d	=	130, 2-dörrars
4d	=	120, 4-dörrars
220	=	220, kombi

Om inte annat anges används SI-enheter i katalogen, dvs styck, satser, m, m<sup>2</sup>, lpm, kg, L....

## HOW TO READ THE CATALOGUE

The catalog is divided into sections according to the index on page 3. Each spread has detailed parts descriptions on the left side and pictures and illustrations for further information and clarification on the right.

“POS” on the text page refers to a position in the picture.

“QTY” shows quantity needed

“ORI” indicates origin: R= reproduced, S= made in Sweden, N= NOS (new old stock)

“PART#” is the items part number. This should be included when ordering.

“DESCRIPTION” is a brief description of the item.

“REM” indicates a footnote.

“PRICE” includes VAT (tax) and is shown in Swedish kronor (SEK).

When chassis number (ch#) or vehicle year model is stated -xxxx means up until the given number and xxxx- means from the stated number.

An exchange system is used for some parts to ensure future supply. Core charges are applied to these parts and refunded when the old unit is returned. The core must be rebuildable to be accepted. Customer is responsible for return shipping.

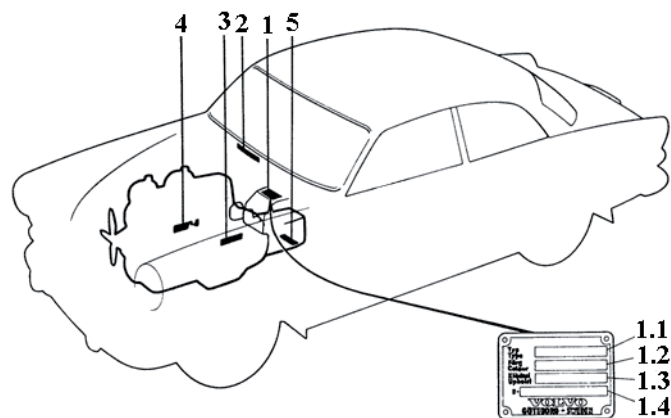
### Abbreviations:

D	=	outer diameter
d	=	inner diameter
b	=	width
h	=	height
t	=	thickness
L	=	length
erf	=	required quantity
ud	=	undersize
od	=	oversize
ch#	=	chassis number
LHD	=	left hand driven
RHD	=	right hand driven
L	=	left
R	=	right
2d	=	130, 122 2-door
4d	=	120, 122 4-door
220	=	220, 122 wagon, estate

If nothing else is mentioned SI units are used in the catalogue, ie pieces, set, m, m<sup>2</sup>, lpm, kg, L...

# 1. FÖRORD; FOREWORD

## MODELL- OCH MOTORBETECKNINGAR



### Före vecka 33 1966

1. Produktskylt
  - 1.1 Typbeteckning
  - 1.2 Chassinummer
  - 1.3 Färgkod
  - 1.4 Klädselkombination
3. Karosnummer
4. Motorbeteckning
5. Väckellåda

### From vecka 33 1966

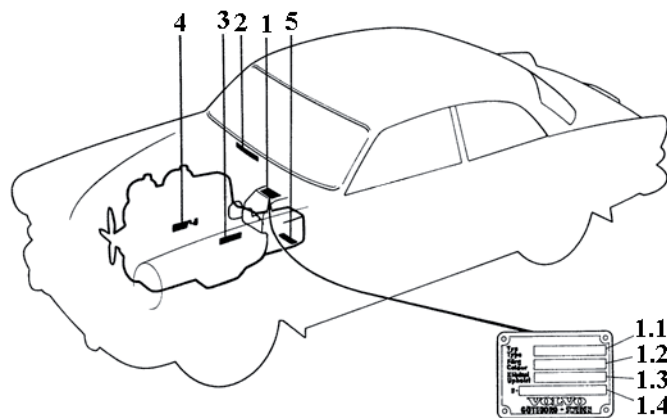
1. Produktskylt
  - 1.1 Typbeteckning
  - 1.2 Färgkod
  - 1.3 Klädselkombination
  - 1.4 Specialutförande
2. Typ- och chassinummer
3. Karosnummer
4. Motorbeteckning
5. Väckellåda

Typbeteckningen berättar en hel del om din bil, bland annat vilken väckellåda den har, om den är sedan eller kombi och om den är vänster- eller högerstyrd.

Chassinumret visar när bilen är tillverkad. Se lista längre fram. I vissa fall behöver vi veta vilket chassinummer din bil har.

Klädselkombinationen visar vilken inredning din bil hade som original. Då du beställer inredning av oss behöver vi den här koden för att du ska få rätt delar.

## TYPE AND ENGINE DESIGNATIONS



### Before week 33 1966

1. Designation plate
  - 1.1 Type designation
  - 1.2 Chassis number
  - 1.3 Colour code
  - 1.4 Upholstery combination
3. Body number
4. Engine designation
5. Gearbox

### After week 33 1966

1. Designation plate
  - 1.1 Type designation
  - 1.2 Colour code
  - 1.3 Upholstery combination
  - 1.4 Special model
2. Type and chassis number
3. Body number
4. Engine designation
5. Gearbox

The type designation tells a lot about your car, for example which gearbox it has, if it has 2 or 4 doors or if it is a wagon and if it has left- or right hand steering.

The chassis number shows when the car is manufactured. See list on the next page. In some cases we need to know which chassis number your car has.

The upholstery combination shows which interior your car had originally. As you order interior parts from us we need this code to deliver the right parts.

## ÅRSMODELLER I FÖRHÅLLANDE TILL CHASSINUMMER

### 120 4-dörrars:

1957	1 - ca 5199
1958	ca 5200 - 14999
1959	15000 - 32999
1960	33000 - 54399
1961	54400 - 84299
1962 (61/62)	84300 - 112799
1963 (62/63)	112800 - 139999
1964	140000 - 166399
1965	166400 - 193799
1966	193800 - 225049
1967	225050 - 234653

### 130 2-dörrars:

1962	1 - 10499
1963	10500 - 39999
1964	40000 - 84599
1965	84600 - 144399
1966	144400 - 216949
1967	216950 - 279899
1968	279900 - 312499
1969	312500 - 339999
1970	340000 - 359918

### 220 kombi:

1962	1 - 1399
1963	1400 - 8274
1964	8275 - 17949
1965	17950 - 29399
1966	29400 - 44599
1967	44600 - 61799
1968	61800 - 70299
1969	70300 - 73220

## YEAR MODELS COMPARED TO CHASSIS NUMBER

### 120 4 doors:

1957	1 - about 5199
1958	about 5200 - 14999
1959	15000 - 32999
1960	33000 - 54399
1961	54400 - 84299
1962 (61/62)	84300 - 112799
1963 (62/63)	112800 - 139999
1964	140000 - 166399
1965	166400 - 193799
1966	193800 - 225049
1967	225050 - 234653

### 130 2 doors:

1962	1 - 10499
1963	10500 - 39999
1964	40000 - 84599
1965	84600 - 144399
1966	144400 - 216949
1967	216950 - 279899
1968	279900 - 312499
1969	312500 - 339999
1970	340000 - 359918

### 220 wagon:

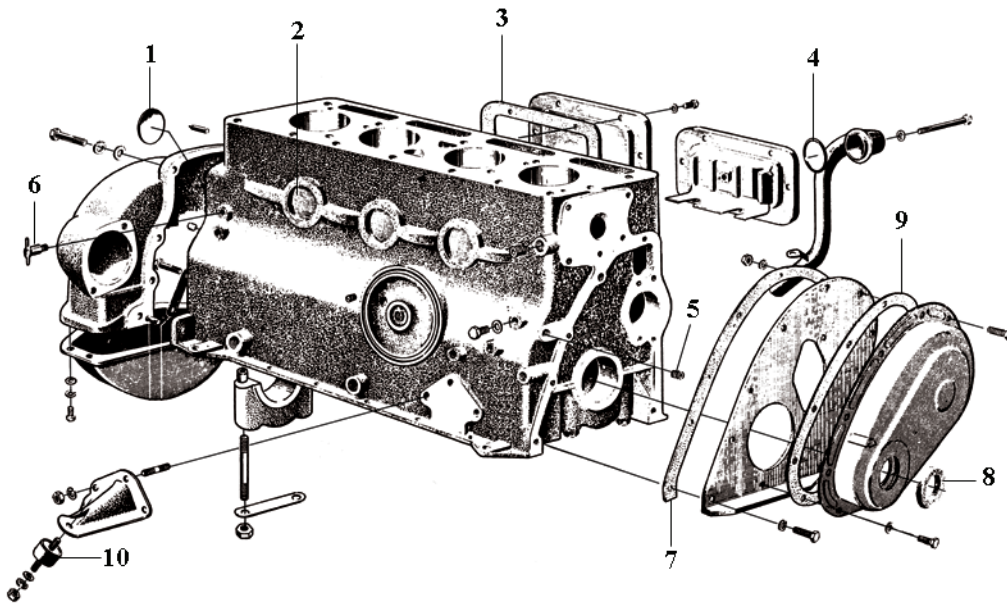
1962	1 - 1399
1963	1400 - 8274
1964	8275 - 17949
1965	17950 - 29399
1966	29400 - 44599
1967	44600 - 61799
1968	61800 - 70299
1969	70300 - 73220

## 2A. MOTOR; ENGINE

POS	ANT QTY	URS ORI	ARTIKEL # PART #	BENÄMNING	DESCRIPTION	ANM REM	PRIS PRICE
<b>A</b>				<b>MOTORBLOCK B16</b>	<b>ENGINE BLOCK B16</b>		
1	1	R	418718	Frostplugg	Expansion plug		18,00
2	3		70792	Frostplugg	Expansion plug		25,00
3	2	RS	403052	Packning	Gasket		32,00
4	1	RS	191101	O-ring	Rubber ring		10,00
5	1	R	952075	Propp	Plug		19,00
7	1	RS	403074	Packning, transkåpa	Gasket		19,00
8	1	RS	190537	Filtring	Felt ring		36,00
9	1	RS	403075	Packning, transkåpa	Gasket		45,00
10	2	RS	273060	Motorkudde	Rubber cushion		119,00
-	1	RS	54971	Sotningssats	Decarbonizing kit		650,00
11	1	RS	54970	Motorpackningssats	Gasket kit, engine		995,00
-	1	RS	9434521	Motorfärg, röd	Engine paint, red		395,00
<b>B</b>				<b>MOTORBLOCK B18/B20</b>	<b>ENGINE BLOCK B18/B20</b>		
1	1	R	418677	Frostplugg, D = 42 mm	Expansion plug, D = 42 mm		18,00
2	6	R	418718	Frostplugg, D = 45 mm	Expansion plug, D = 45 mm		18,00
3	2		952075	Propp	Plug		19,00
4	1	N	418416	Nippel	Nipple		112,00
5	1	R	955512	Skruv	Screw		3,00
6	1		82745	Avtappningskran	Drain tap		145,00
7	1	RS	418622	Filtring	Felt ring		43,00
8	1	N	418626	Hållare	Retainer		129,00
9	1	N	418624	Låsring	Lock ring		63,00
10	1	RS	418272	Packning, transkåpa	Gasket		47,00
-	1		MSA26	Skrusats, transmissionskåpa	Screw kit, timing gear casing		25,00
-	1		MSA27	Skrusats cylinderblock/täckplåt	Screw kit, cylinder block		177,00
-	1	RS	9434521	Motorfärg, röd	Engine paint, red		395,00
<b>B</b>				<b>MOTORBLOCK B18</b>	<b>ENGINE BLOCK B18</b>		
11	1		418412	Gummiring, oljefälla	Grommet, oil trap		20,00
12	1		419422	Slang	Hose		97,00
13	1		418982	Ventil	Valve		98,00
14	1		3524376	Slang	Hose		105,00
15	2	RS	273060	Motorkudde	Rubber cushion		119,00
-	1	R	275411	Sotningssats	Decarbonizing kit		450,00
16	1	R	275494	Motorpackningssats	Gasket kit, engine		750,00
<b>B</b>				<b>MOTORBLOCK B20</b>	<b>ENGINE BLOCK B20</b>		
17	1		418412	Gummiring för oljefälla, d=21	Rubber ring for oil trap, d=21		20,00
	1		419805	Gummiring för oljefälla, d=26	Rubber ring for oil trap, d=26		28,00
18	1		942390	Gummislang, metervara	Rubber hose		85,00
19	2	RS	273060	Motorkudde, B20A	Rubber cushion, B20A		119,00
	2		666890	Motorkudde, B20B	Rubber cushion, B20B		155,00
-	1	R	275536	Sotningssats	Decarbonizing kit		432,00
20	1	R	275535	Motorpackningssats, B20A/B	Gasket kit, engine, B20A/B		635,00
-	1	R	275553-1	Motorpackningssats, B20E	Gasket kit, engine, B20E		775,00



**A ENGINE BLOCK B16**



**A2 Expansion plug**

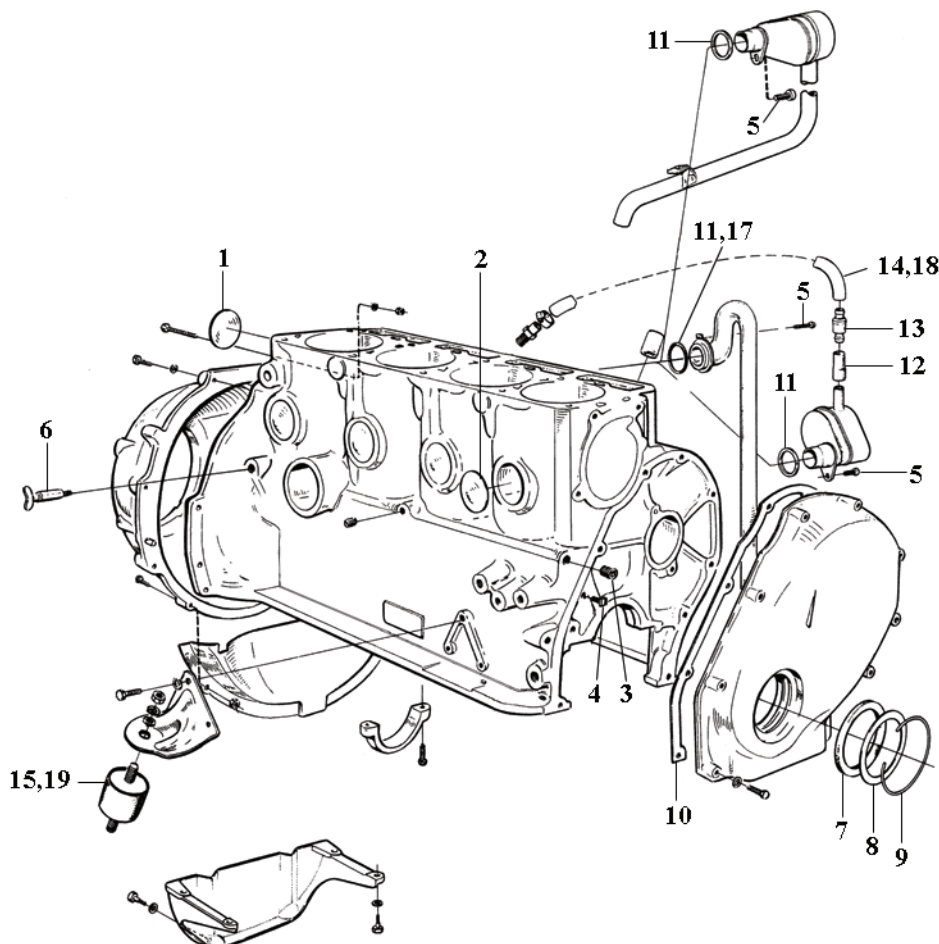


**A10/B15/19 Rubber cushion**

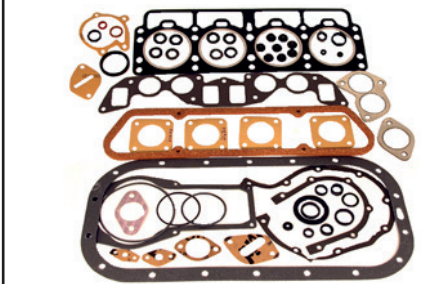


**A11 Engine gasket kit B16**

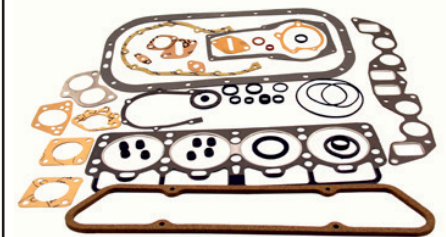
**B ENGINE BLOCK B18/B20**



**B12/13 Hose/valve**



**B16 Engine gasket kit B18**

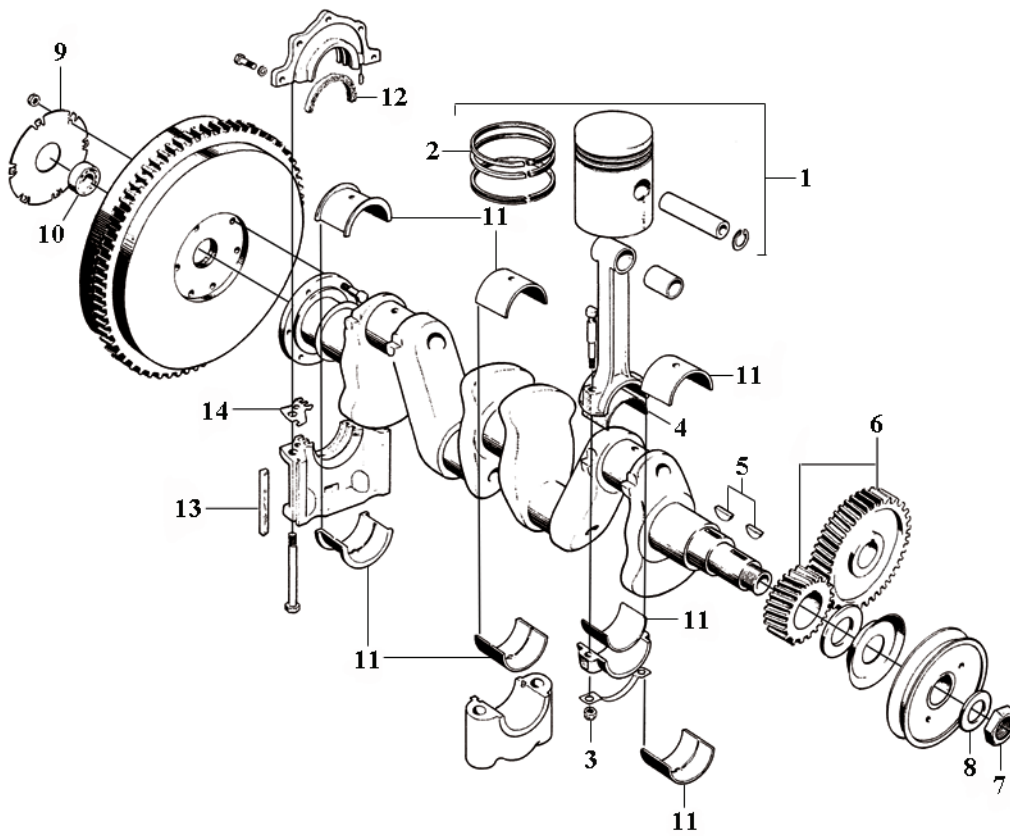


**B20 Engine gasket kit B20A/B**

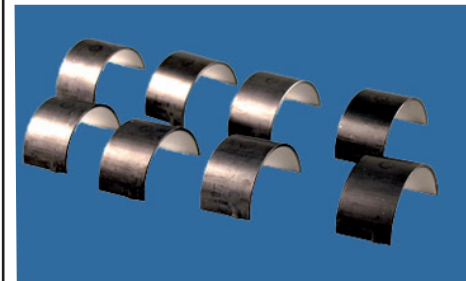
# 2A. MOTOR; ENGINE

POS	ANT QTY	URS ORI	ARTIKEL # PART #	BENÄMNING	DESCRIPTION	ANM REM	PRIS PRICE
<b>A</b>				<b>VEVRÖRELSE B16</b>		<b>CRANKSHAFT AND RELATED B16</b>	
1	4	R	275112	Kolv med ringar, standard	Piston with rings, std		4695,00
	4	R	275121	Kolv med ringar, 0,020" öd	Piston with rings, 0,020" od		4695,00
	4	R	275122	Kolv med ringar, 0,030" öd	Piston with rings, 0,030" od		4695,00
	4	R	275123	Kolv med ringar, 0,040" öd	Piston with rings, 0,040" od		4695,00
2	1	R	275215	Kolvringsats, standard	Piston ring kit, std	set	597,00
	1	R	275217	Kolvringsats, 0,020" öd	Piston ring kit, 0,020" od	set	597,00
	1	R	275218	Kolvringsats, 0,030" öd	Piston ring kit, 0,030" od	set	597,00
	1	R	275219	Kolvringsats, 0,040" öd	Piston ring kit, 0,040" od	set	597,00
3	8	N	150106	Mutter, vevstake	Nut, connecting rod		27,00
4	1	R	276658	Vevlagersats, standard	Big end bearing kit, std		595,00
	1	R	276659	Vevlagersats, 0,010" ud	Big end bearing kit, 0,010" ud		595,00
	1	R	276660	Vevlagersats, 0,020" ud	Big end bearing kit, 0,020" ud		595,00
	1	R	276661	Vevlagersats, 0,030" ud	Big end bearing kit, 0,030" ud		595,00
	1	R	276662	Vevlagersats, 0,040" ud	Big end bearing kit, 0,040" ud		695,00
5	2		910121	Woodruffkil	Woodruff key		33,00
6	1	RS	276274	Kamdrevsats, fiber	Timing gear kit, fibre		1895,00
7	1	N	10768	Mutter	Nut		83,00
8	1	N	15181	Låsbricka	Lock washer		70,00
9	1		191848	Låsring	Lock ring		20,00
10	1	R	11009	Kullager	Ball bearing		75,00
11	1	R	276686	Ramlagersats, standard	Main bearing kit, standard		695,00
	1	R	276687	Ramlagersats, 0,010" ud	Main bearing kit, 0,010" ud		695,00
	1	R	276688	Ramlagersats, 0,020" ud	Main bearing kit, 0,020" ud		809,00
	1	R	276689	Ramlagersats, 0,030" ud	Main bearing kit, 0,030" ud		809,00
	1	R	276690	Ramlagersats, 0,040" ud	Main bearing kit, 0,040" ud		809,00
12	2	RS	190219	Filtring	Felt ring		21,00
13	2	RS	403090	Träpinne	Seal fillet		15,00
14	2	RS	403887	Packning	Gasket		17,00
<b>B</b>				<b>VEVRÖRELSE B18/B20</b>		<b>CRANKSHAFT AND RELATED B18/B20</b>	
1	4	R	418295	Bussning, vevstake	Bushing, connecting rod		49,00
2	8	R	415223	Bult, vevstake	Bolt, connecting rod		169,00
3	8	RS	191410	Mutter, vevstake	Nut, connecting rod		13,00
4	1	R	271051-ACL	Vevlagersats, standard	Big end bearing kit, std		205,00
	1	R	271052	Vevlagersats, 0,010" ud	Big end bearing kit, 0,010" ud		395,00
	1	R	271053-ACL	Vevlagersats, 0,020" ud	Big end bearing kit, 0,020" ud		205,00
	1	R	276665-ACL	Vevlagersats, 0,030" ud	Big end bearing kit, 0,030" ud		341,00
	1	R	271003	Vevlagersats, 0,040" ud	Big end bearing kit, 0,040" ud		341,00
5	1	RS	270690	Kamdrevsats, fiber	Timing gear kit, fibre		1850,00
	1	R	270690AL	Kamdrevsats, aluminium	Timing gear kit, aluminum		1725,00
6	1		910123	Kil	Key		30,00
7	1		418264	Nav	Hub		625,00
8	1		940111	Skruv	Bolt		16,00
9	1		191688	Bricka	Washer		75,00
10	1	R	11009	Kullager	Bearing		75,00
11	1		191848	Låsring	Lock ring		20,00
12	1		418663	Skyddsplåt	Protector plate		80,00

**A CRANKSHAFT AND RELATED B16**



**A1 Piston with rings**

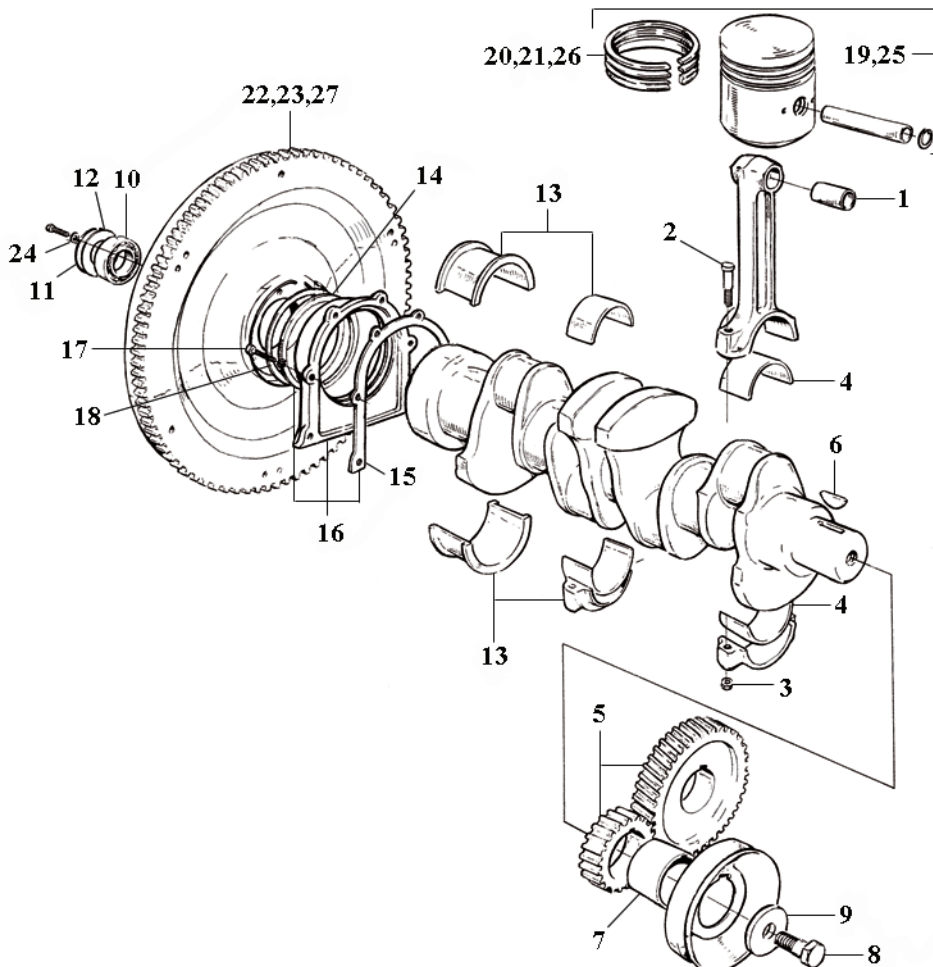


**A4 Big end bearing kit**



**A11 Main bearing kit**

**B CRANKSHAFT AND RELATED B18/B20**



**B1 Connecting rod bushings**



**B5 Timing gear kit, fibre**



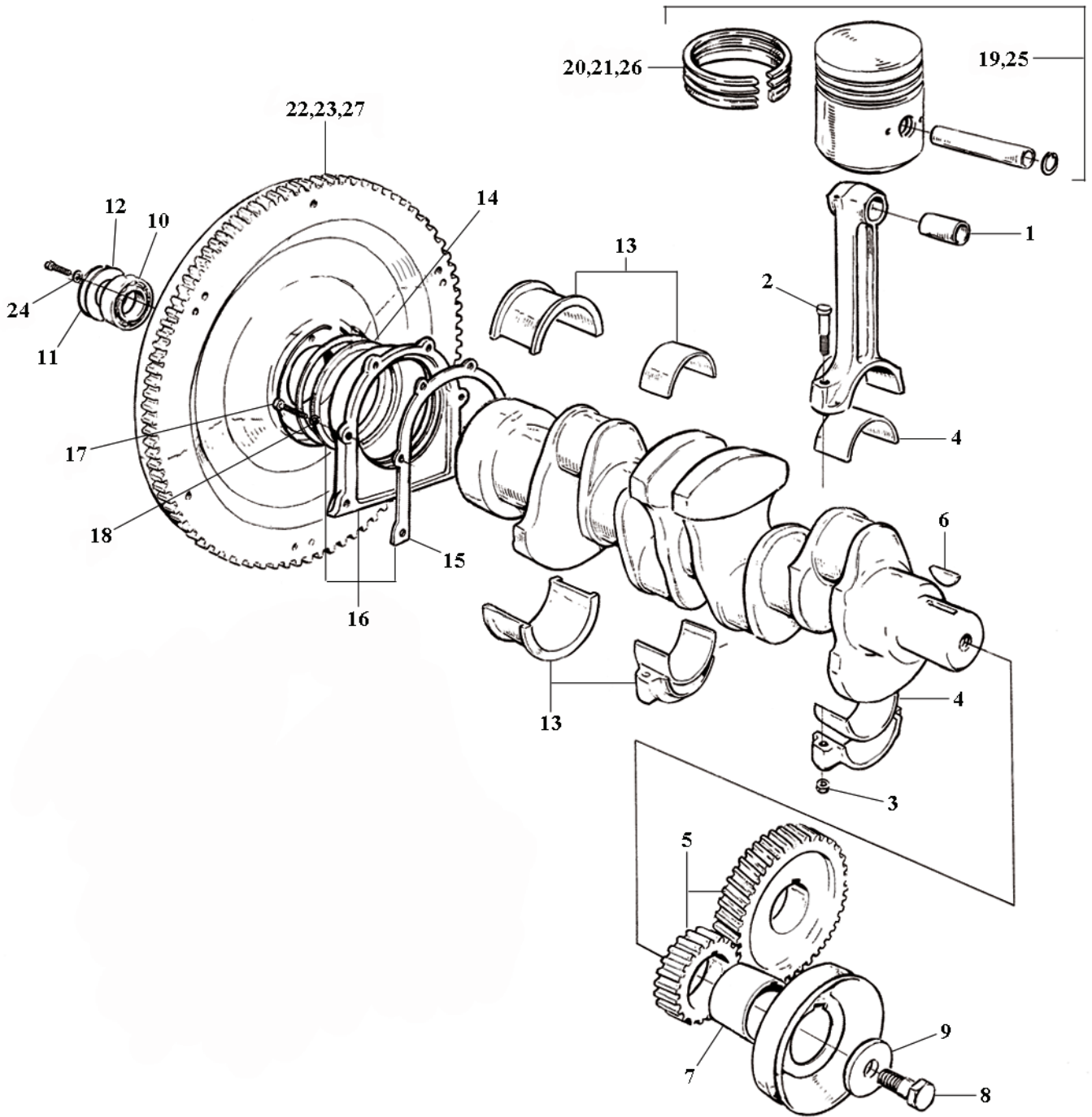
**B10/11/12 Bearing etc**

# 2A. MOTOR; ENGINE

POS	ANT QTY	URS ORI	ARTIKEL # PART #	BENÄMNING	DESCRIPTION	ANM REM	PRIS PRICE
<b>A</b>				<b>VEVRÖRELSE B18/B20</b>		<b>CRANKSHAFT AND RELATED B18/B20</b>	
13	1	R	271214-ACL	Ramlagersats, standard	Main bearing kit, std		375,00
	1	R	271215	Ramlagersats, 0,010" ud	Main bearing kit, 0,010" ud		570,00
	1	R	271216	Ramlagersats, 0,020" ud	Main bearing kit, 0,020" ud		570,00
	1	R	276701	Ramlagersats, 0,030" ud	Main bearing kit, 0,030" ud		480,00
	1	R	271204	Ramlagersats, 0,040" ud	Main bearing kit, 0,040" ud		480,00
14	1	RS	418621	Filttätning	Felt ring		45,00
15	1	R	430134	Packning	Gasket		22,00
16	1	R	1218634	Bakgavelsats med packbox	Rear flange kit	*1)	525,00
	1	R	430118	Packbox ingår i 1218634	Seal ring included in 1218634		94,00
17	6		940100	Skruv	Screw		4,00
18	6	RS	941906	Bricka	Washer		2,00
<b>A</b>				<b>VEVRÖRELSE B18</b>		<b>CRANKSHAFT AND RELATED B18</b>	
19	1	R	275193	Kolv med ringar, standard	Piston with rings, std	set	2950,00
	1	R	275194	Kolv med ringar, 0,020" öd	Piston with rings, 0,020" od	set	2950,00
	1	R	275195	Kolv med ringar, 0,030" öd	Piston with rings, 0,030" od	set	2950,00
	1	R	275196	Kolv med ringar, 0,040" öd	Piston with rings, 0,040" od	set	2950,00
	1		275199	Kolv med ringar, 0,033" race	Piston with rings, 0,033" race	set	8995,00
20	1	R	275282	Kolvringsats, standard	Piston ring kit, std	set	495,00
	1	R	275283	Kolvringsats, 0,020" öd	Piston ring kit, 0,020" od	set	495,00
	1	R	275284	Kolvringsats, 0,030" öd	Piston ring kit, 0,030" od	set	495,00
	1	R	275285	Kolvringsats, 0,040" öd	Piston ring kit, 0,040" od	set	495,00
21	1		275282MOLY	Kolvringsats, std, Molybden	Piston ring kit, std, Molybdene	set	798,00
	1		275283MOLY	Kolvringsats, 0,020" Molybden	Piston ring kit, 0,020" Mo	set	798,00
	1		275284MOLY	Kolvringsats, 0,030" Molybden	Piston ring kit, 0,030" Mo	set	798,00
	1		275285MOLY	Kolvringsats, 0,040" Molybden	Piston ring kit, 0,040" Mo	set	798,00
22	1		418258	Svänghjul, tidig, t = 12,7 mm	Flywheel, early, t = 12,7 mm		1495,00
23	1		419634	Svänghjul, 6-bult, t = 9 mm	Flywheel, 6 bolts, t = 9 mm		650,00
24	6	R	955950	Låsbricka, tidig	Lock washer, early		2,00
<b>A</b>				<b>VEVRÖRELSE B20</b>		<b>CRANKSHAFT AND RELATED B20</b>	
25	1	R	272002	Kolv med ringar, standard	Piston with rings, std	set	2950,00
	1	R	272012	Kolv med ringar, 0,015" öd	Piston with rings, 0,015" od	set	2950,00
	1	R	272004	Kolv med ringar, 0,030" öd	Piston with rings, 0,030" od	set	2950,00
	1	R	272005	Kolv med ringar, 0,040" öd	Piston with rings, 0,040" od	set	2950,00
	1		270010	Kolv med ringar, 0,010" race	Piston with rings, 0,010" race	set	8995,00
26	1	R	275334	Kolvringsats, standard	Piston ring kit, std	set	495,00
	1	R	275335	Kolvringsats, 0,020" öd	Piston ring kit, 0,020" od	set	495,00
	1	R	275336	Kolvringsats, 0,030" öd	Piston ring kit, 0,030" od	set	495,00
	1		275334MOLY	Kolvringsats, std, Molybden	Piston ring kit, std, Molybdene	set	825,00
	1		275336MOLY	Kolvringsats, 0,030" Molybden	Piston ring kit, 0,030" Mo	set	825,00
27	1		419634	Svänghjul, 6-bult, t = 9 mm	Flywheel, 6 bolts, t = 9 mm		650,00

\*1) B20 1974-75, rekommenderas för montering 1961-73; Recommended for mounting 1961-73

**A CRANKSHAFT AND RELATED B18/B20**



**A16 Rear flange kit**



**A23/27 Flywheel 6 bolt B18/B20**



**A21 Piston ring kit, Molybdene**

# 2A. MOTOR; ENGINE

POS	ANT QTY	URS ORI	ARTIKEL # PART #	BENÄMNING	DESCRIPTION	ANM REM	PRIS PRICE
<b>A</b>				<b>VENTILMEKANISM B16</b>	<b>VALVE MECHANISM B16</b>		
1	4	R	403881	Insugsventil	Intake valve		175,00
	4	R	403486	Avgasventil	Exhaust valve		165,00
-	1		403486-SET	Ventilsats	Valve kit		950,00
2	8	R	403390	Ventilstyrning, in/ut	Valve guide		50,00
3	8		403717	Ventilfjäder	Valve spring		99,00
4	2	N	130078	Pinnskruv	Stud		154,00
5	1		403737	Kamaxel	Camshaft		2995,00
6	1		403110S	Kamlagersats	Camshaft bearing kit	set	398,00
7	1		910121	Woodruff-kil	Woodruff key		33,00
8	1	N	15181	Låsbricka	Lock washer		70,00
9	1	R	418718	Frostplugg	Expansion plug		18,00
-			1161037	Kampasta	Camshaft grease		145,00
<b>B</b>				<b>VENTILMEKANISM B18/B20</b>	<b>VALVE MECHANISM B18/B20</b>		
1	8	R	418297	Bussning, vipparm	Bushing, rocker arm		40,00
2	8		418286	Justerskruv, vipparm	Adjuster screw, rocker arm		45,00
3	8		921781	Mutter, vipparm	Nut, rocker arm		4,00
4	3		418426	Distansfjäder	Spacer spring		72,00
6	2		955082	Hattplugg D = 12,5 mm	Plug D = 12,5 mm		16,00
	2		955083	Hattplugg D = 14,5 mm	Plug D = 14,5 mm		13,00
7	2		914456	Låsring	Lockring		4,00
8	4	N	191689	Skruv	Screw		23,00
9	8	R	418304	Stötstång	Push rod		135,00
	8		418304HP	Stötstång, high performance	Push rod, high performance	*1,2)	135,00
	8		430121HP	Stötstång, high performance B30	Push rod, high performance B30	*1)	135,00
10	8		418423	Lyftare	Lifter		95,00
	8		418423HP	Lyftare, high performance, 85 g	Lifter, high performance, 85 g	*2,3)	95,00
	8		418423HP69	Lyftare, high performance, 69 g	Lifter, high performance, 69 g	*2,3)	245,00
11	1	R	275761	Kamaxelsats, A-kam	Camshaft kit, A-cam	*4)	2295,00
	1	R	275762	Kamaxelsats, C-kam	Camshaft kit, C-cam	*4)	2295,00
	1	R	275763	Kamaxelsats, D-kam	Camshaft kit, D-cam	*4)	2295,00
	1	R	275764	Kamaxelsats, K-kam	Camshaft kit, K-cam	*4)	2295,00
	1	R	275765	Kamaxelsats, R-kam	Camshaft kit, R-cam	*4)	2295,00
12	1	R	418718	Frostplugg	Expansion plug		18,00
13	1		430119	Kamlagersats	Camshaft bearing kit	set	375,00
15	1	N	418363	Distansring	Spacer ring		95,00
16	1		910118	Woodruff-kil	Woodruff key		29,00
17	1	N	150169	Mutter	Nut		95,00
18	2		418422	Låsbricka	Lock washer		30,00
-			1161037	Kampasta	Camshaft grease		145,00

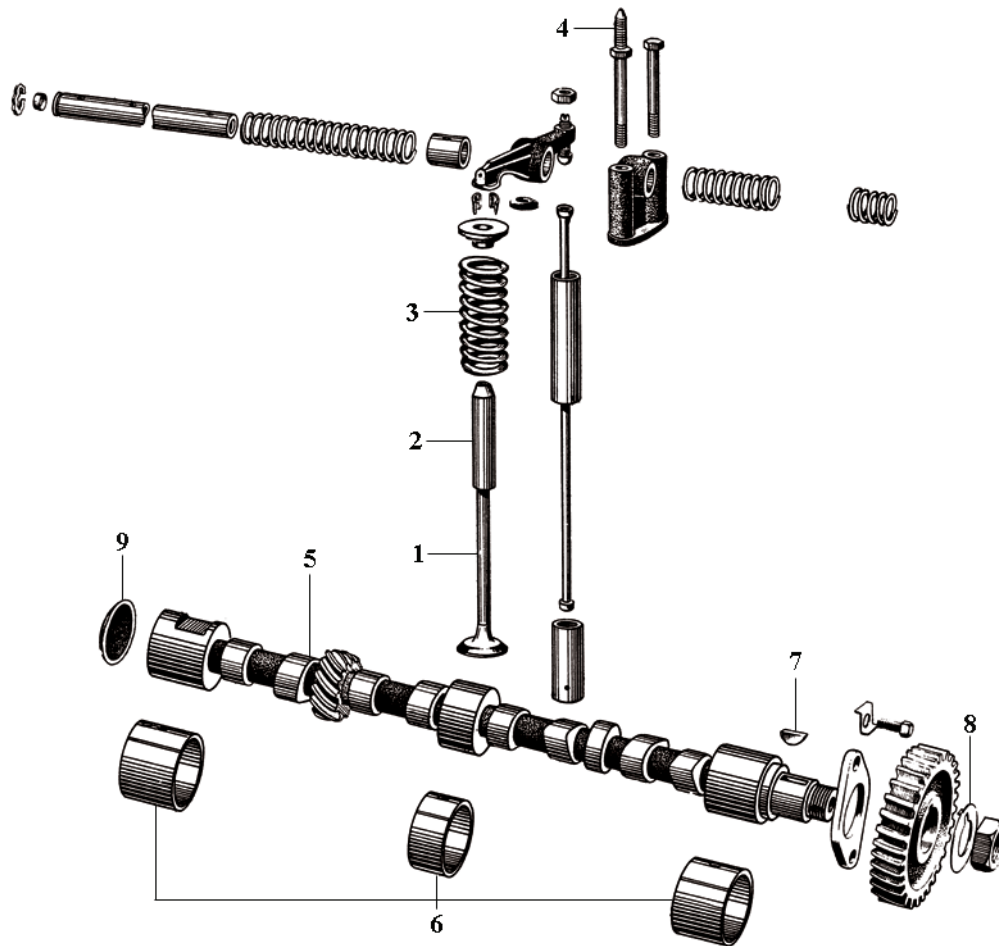
\*1) Används med lyftare 418423HP/HP69; Use with lifter 418423HP/HP69

\*3) Används med stötstång 418304HP; Use with 418304HP.

\*2) Finns som sats, se webb; Available as kit, see www.vp-autoparts.com.

\*4) Inklusive lyftare; Including valve lifters.

**A VALVE MECHANISM B16**



**A1 Intake valve B16**

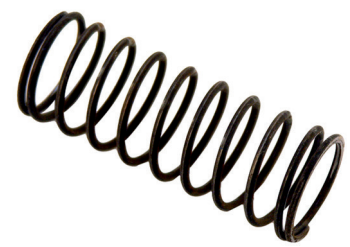
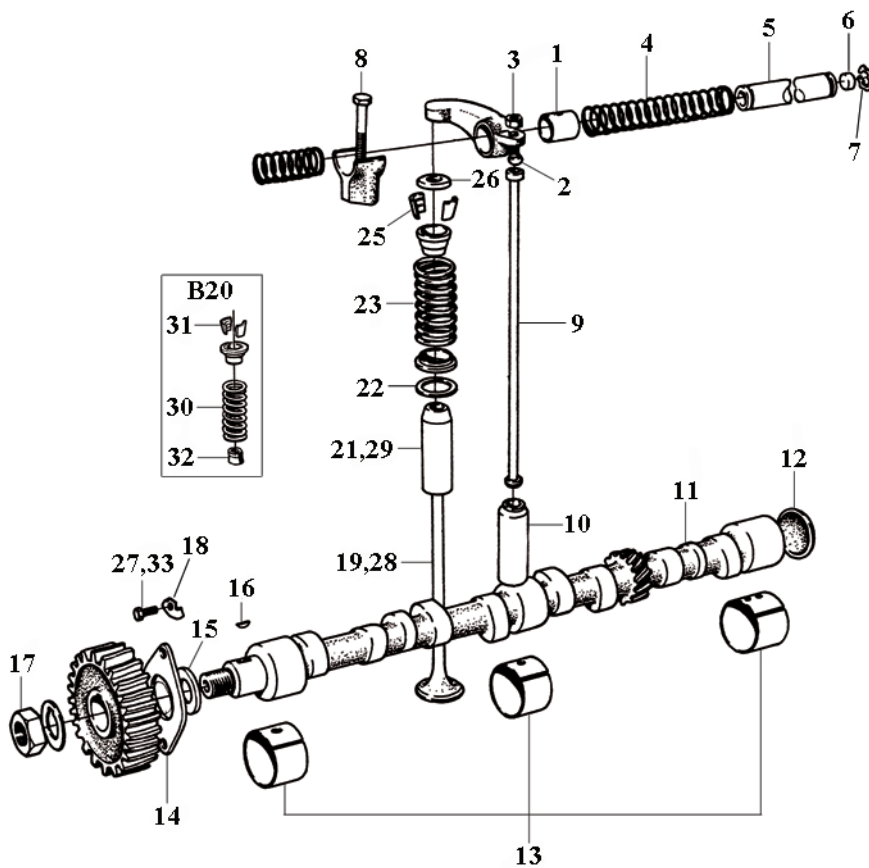


**A5 Camshaft B16**



**A6 Camshaft bearing kit B16**

**B VALVE MECHANISM B18/B20**



**B3 Valve spring**



**B11 Camshaft kit B18/B20**



**B17 Nut**

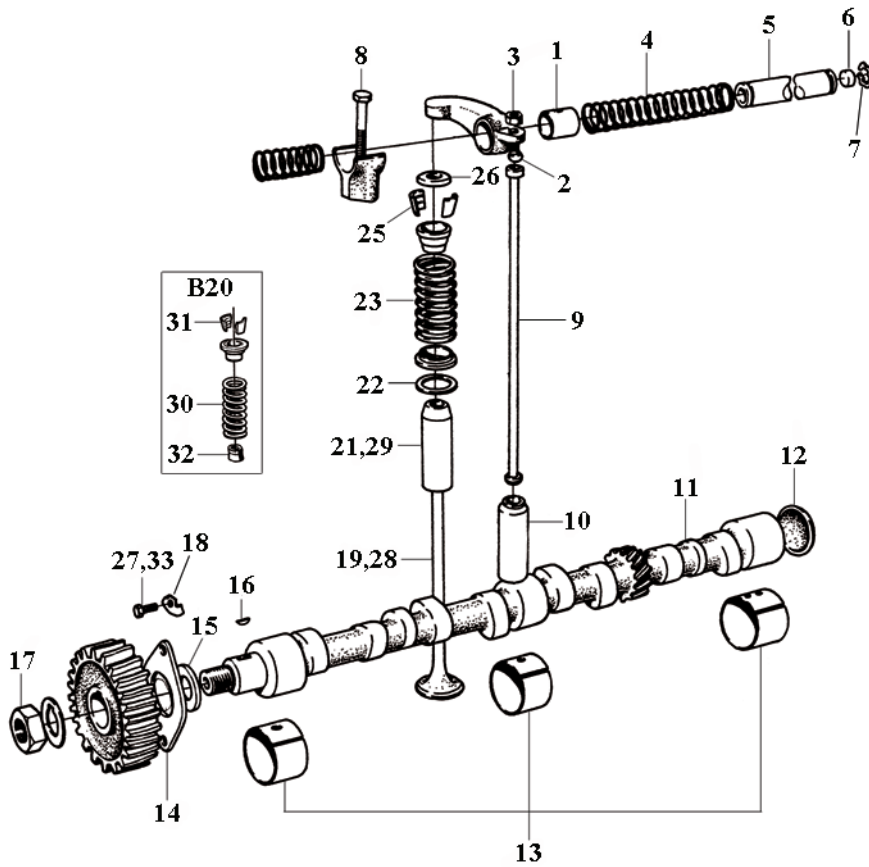
# 2A. MOTOR; ENGINE

POS	ANT QTY	URS ORI	ARTIKEL # PART #	BENÄMNING	DESCRIPTION	ANM REM	PRIS PRICE
<b>A</b>				<b>VENTILMEKANISM B18</b>	<b>VALVE MECHANISM B18</b>		
19	4	R	419368	Insugsventil	Intake valve		140,00
	4	R	419292	Avgasventil	Exhaust valve		140,00
20	1		419292-SET	Ventilsats	Engine valve kit		775,00
21	8	R	415266	Ventilstyrning, in/ut	Valve guide		50,00
22	8		418515	Gummibricka, ventil B18A/D	Rubber washer, valve B18A/D		13,00
23	8	R	403717	Ventilfjäder, B18A	Valve spring, B18A		99,00
	8	R	418737	Ventilfjäder, B18D	Valve spring, B18D		55,00
24	1		418737-SET	Ventilfjädersats	Valve spring kit		350,00
25	16		415035	Ventilknaster	Lock		6,00
26	8	RS	415424	Ventiltätning	Protector ring		18,00
27	2		955512	Skruv	Screw		3,00
<b>A</b>				<b>VENTILMEKANISM B20</b>	<b>VALVE MECHANISM B20</b>		
28	4	R	419639	Insugsventil	Intake valve		125,00
	4	R	419640	Avgasventil	Exhaust valve		115,00
	1		419640-SET	Ventilsats	Engine valve kit		795,00
29	4	R	419652	Ventilstyrning, insug	Valve guide, intake		50,00
	4	R	419653	Ventilstyrning, avgas	Valve guide, exhaust		50,00
30	8	R	418737	Ventilfjäder	Valve spring		55,00
	1		418737-SET	Ventilfjädersats	Valve spring kit		350,00
31	16		419643	Ventilknaster	Lock		9,00
32	8	RS	1306630	Ventiltätning	Valve seal		14,00
33	2		943455	Skruv	Screw		12,00
<b>B</b>				<b>SMÖRJSYSTEM B16</b>	<b>LUBRICATING SYSTEM B16</b>		
1	1	R	16322	Oljeavtappningsplugg, tidig	Oil drain plug, early	*1)	46,00
2	1	R	190798	Oljeavtappningsplugg, sen	Oil drain plug, late		38,00
3	1	R	18818	Kopparpackning	Copper washer		9,00
4	1		948187	Oljeavtappningsplugg magnetisk	Oil drain plug, magnetic		75,00
5	1	RS	403017	Oljetrågspackning	Gasket, sump		149,00
6	1	RS	403122	Packning	Gasket		17,00
7	1		403984	Oljefilterinsats med packning	Filter insert w gasket		169,00
	1		403984-1	Oljefilterinsats utan packning	Filter insert w/o gasket		195,00

\*1) Bricka ingår; Washer included.



**A VALVE MECHANISM B18/B20**



**A20 Engine valve kit**

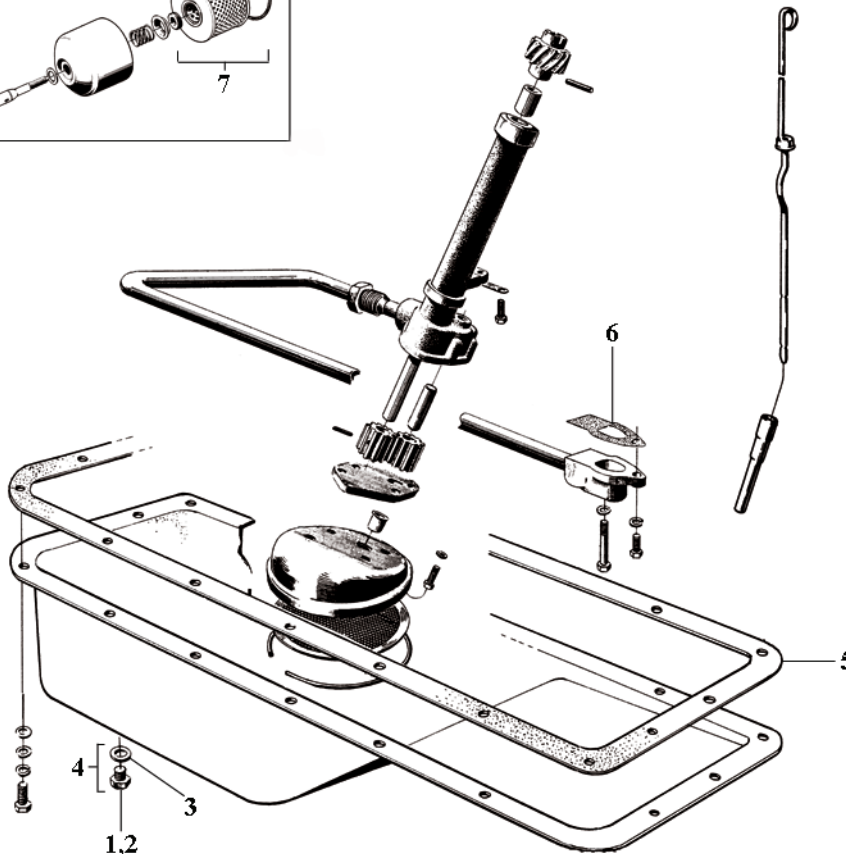
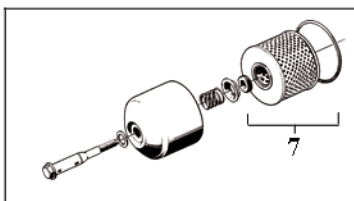


**A24 Valve spring kit**



**A25/26 Lock/protector ring**

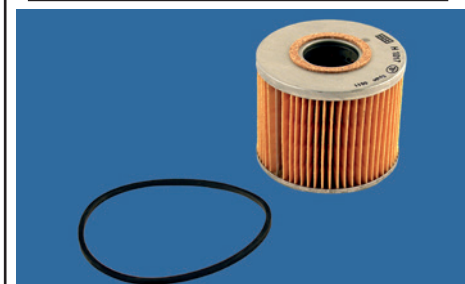
**B LUBRICATING SYSTEM B16**



**B2/3/4 Oil drain plugs/washer**



**B5 Sump gasket**

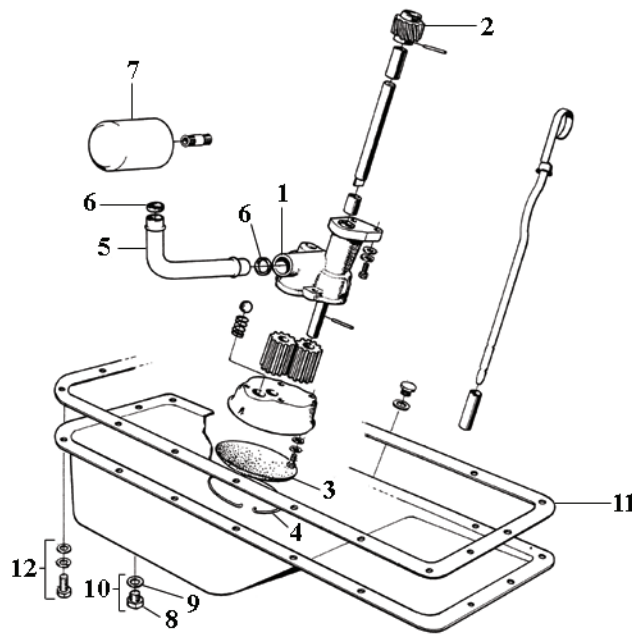


**B7 Filter insert B16**

# 2A. MOTOR; ENGINE

POS	ANT QTY	URS ORI	ARTIKEL # PART #	BENÄMNING	DESCRIPTION	ANM REM	PRIS PRICE
<b>A</b>				<b>SMÖRJSYSTEM B18/B20</b>	<b>LUBRICATING SYSTEM B18/B20</b>		
1	1		1218706	Oljepump	Oil pump		1025,00
-	1		672910	Oljetrycksgivare	Oil pressure sender		83,00
2	1		418277	Drivhjul	Drive gear		2750,00
3	1		418288	Sil, oljepump	Strainer, oil pump		316,00
4	1		418289	Låsring, oljepump	Lockring, oil pump		65,00
-	1		MS32	Skruvsats, oljepump	Screw kit, oil pump		28,00
5	1	N	418627	Oljerör B18	Delivery pipe B18		176,00
6	2		418360	Gummiring, oljerör	Rubber ring		25,00
7	1		3517857	Oljefilter	Oil filter		120,00
8	1	R	190798	Oljeavtappningsplugg, D = 3/4"	Oil drain plug, D = 3/4"		38,00
9	1	R	18818	Kopparpackning	Copper packing		9,00
10	1		948187	Oljeavtappningsplugg magnetisk	Oil drain plug, magnetic		75,00
11	1		418262	Oljetrågspackning	Gasket, sump		112,00
12	1		MS31	Skruvsats, oljetråg	Screw kit, oil sump		60,00
<b>B</b>				<b>TOPPLOCK, INSUGNINGS- OCH AVGASRÖR B16</b>	<b>CYLINDER HEAD, INTAKE AND EXHAUST MANIFOLDS B16</b>		
1	8	R	403390	Ventilstyrning	Valve guide		50,00
2	1		403808	Topplockspackning	Cylinder head gasket		405,00
3	1	RS	403833	Grenrörspackning, set om 3st	Gasket, set incl 3 pc		255,00
4	6	R	191163	Pinnskruv, L = 40	Stud, L = 40		20,00
5	6		17624	Mutter	Nut		22,00
6	2		955894	Bricka	Washer		1,00
7	4		191169	Bricka	Washer		18,00
8	1	RS	403087	Ventilkåpspackning	Gasket, valve cover		120,00
9	1		403515	Oljepåfyllningslock	Breather cap		325,00
	1		403515CAP	Kromad överdel, lock	Chromed cap for 403515		154,00
10	1		940096	Oljelockspackning	Gasket		25,00
<b>C</b>				<b>TOPPLOCK, INSUGNINGS- OCH AVGASRÖR B18/B20</b>	<b>CYLINDER HEAD, INTAKE AND EXHAUST MANIFOLDS B18/B20</b>		
1	2	R	418717	Frostplugg, D = 35 mm	Expander plug, D = 35 mm		18,00
2	1	R	418718	Frostplugg, D = 45 mm	Expander plug, D = 45 mm		18,00
3	10		191523	Skruv	Screw		50,00
4	1		418213	Flänstätning	Flange		48,00
5	1	RS	418214	Packning	Gasket		15,00
6	2		955512	Skruv	Screw		3,00
7	2		941906	Bricka	Washer		2,00
8	1		419564	Packning	Gasket		42,00
9	4		940135	Skruv	Screw		5,00
10	4	N	418408	Styrhylsa	Guide sleeve		85,00
11	1		418870	Packning, grenrör	Gasket, exhaust manifold		125,00
12	erf		953238	Pinnskruv, L = 38	Stud, L = 38		15,00
	erf		953241	Pinnskruv, L = 45	Stud, L = 45		22,00
	erf		953243	Pinnskruv, L = 50	Stud, L = 50		45,00
13	erf		955826	Mutter	Nut		3,00

**A LUBRICATING SYSTEM B18/B20**



**A1 Oil pump**

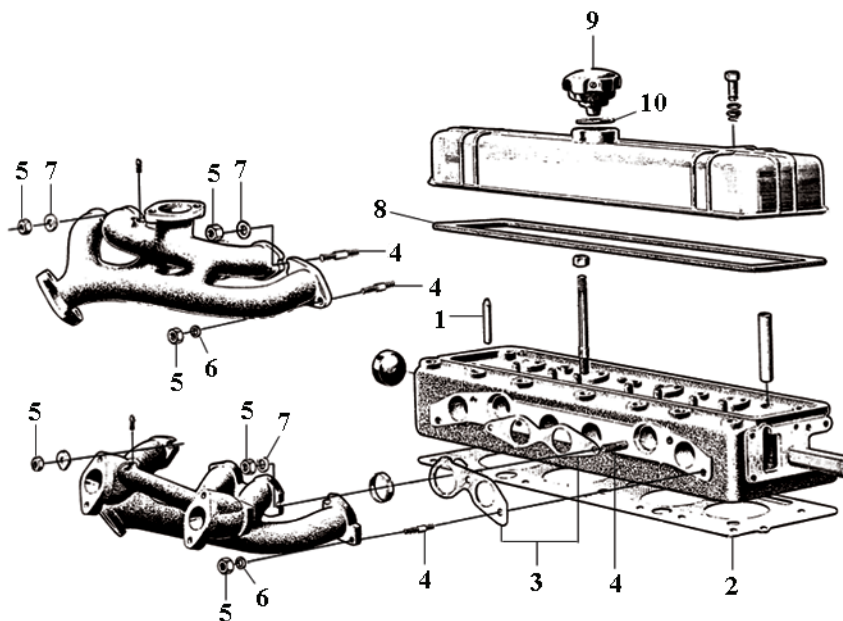


**A7 Oil filter**



**A12 Screw kit**

**B CYLINDER HEAD, INTAKE AND EXHAUST MANIFOLDS B16**



**B3 Gasket kit**

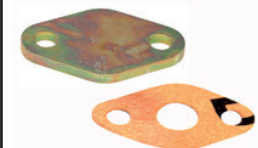
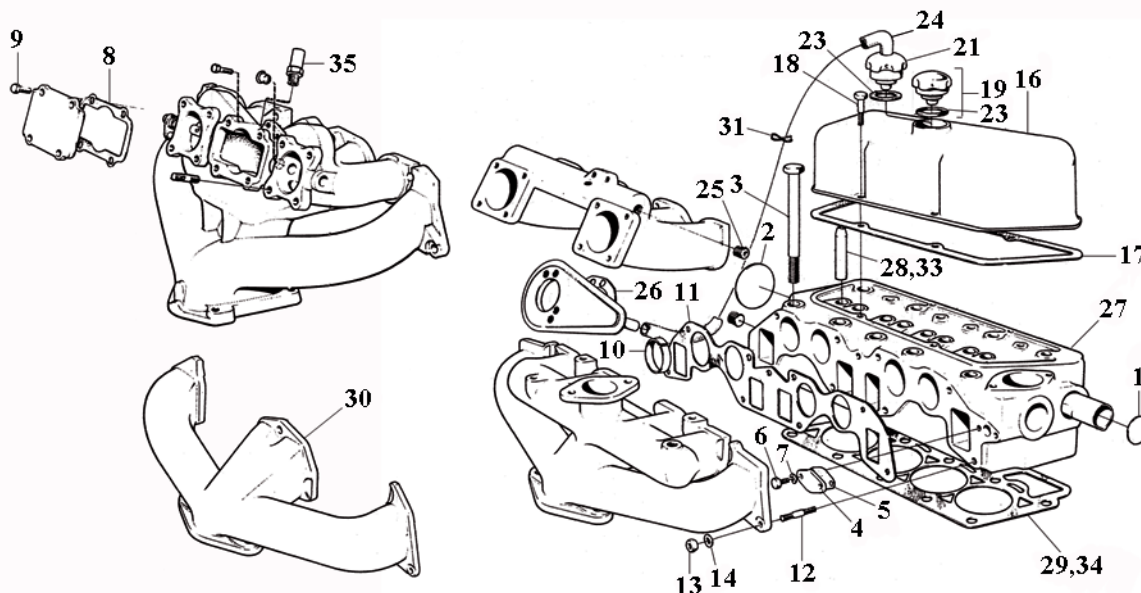


**B8 Valve cover gasket**



**B9 Breather cap**

**C CYLINDER HEAD, INTAKE AND EXHAUST MANIFOLDS B18/20**



**C4/5 Flange/gasket**



**C8 Gasket**



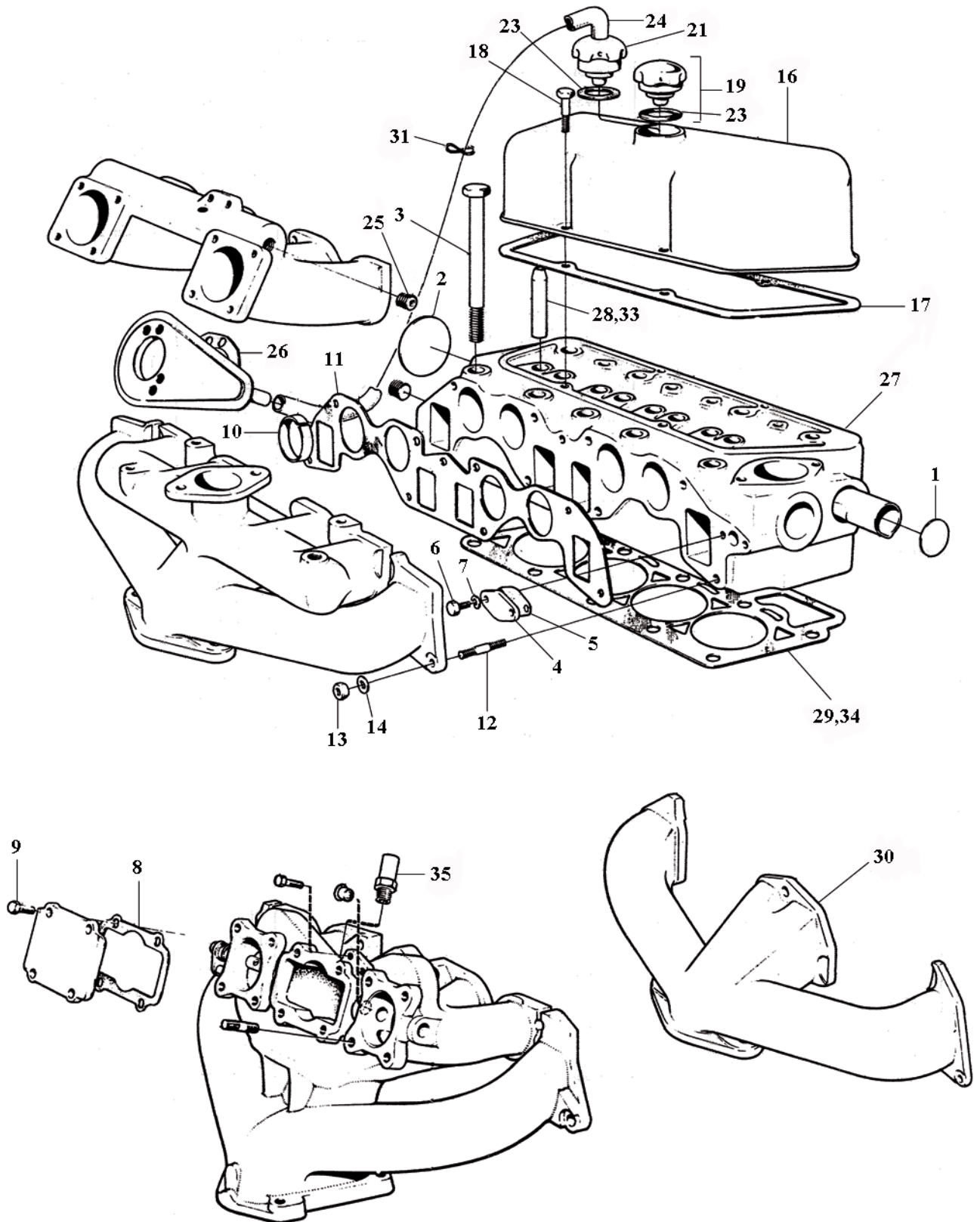
**C11 Gasket**

## 2A. MOTOR; ENGINE

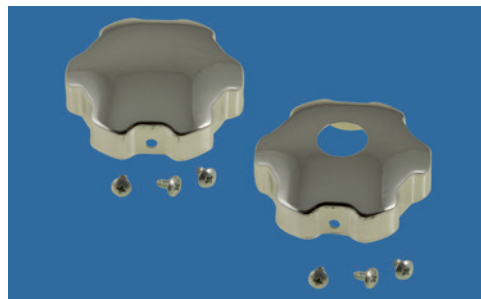
POS	ANT QTY	URS ORI	ARTIKEL # PART #	BENÄMNING	DESCRIPTION	ANM REM	PRIS PRICE
<b>A</b>				<b>TOPPLOCK, INSUGNINGS- OCH AVGASRÖR B18/B20</b>	<b>CYLINDER HEAD, INTAKE AND EXHAUST MANIFOLDS B18/B20</b>		
14	erf		955894	Bricka, D = 16	Washer, D = 16		1,00
	erf		941907	Bricka, fjädrande	Washer, resilient		1,00
	erf		955949	Låsbricka	Lock washer		0,50
	erf	R	419416	Bricka med fjäderfäste	Washer w spring anchorage		30,00
	1		418862-SET	Ventilkåpssats, zink	Valve cover kit, zinc		395,00
	1		418862C-SET	Ventilkåpssats, kromad	Valve cover kit, chromed		495,00
15	1		418862C-15-SET	Ventilkåpssats med lock	Valve cover kit with cap		630,00
	1		418862C-54-SET	Ventilkåpssats med vent. lock	Valve cover kit with vent. cap		630,00
	1		418862	Ventilkåpa, zink	Valve cover, zinc		395,00
	1		418862C	Ventilkåpa, kromad	Valve cover, chromed		475,00
16	1	R	418860	Ventilkåpa, aluminium	Valve cover, aluminum		1295,00
17	1	R	419678	Ventilkåpspackning	Gasket, valve cover		80,00
18	4		950045	Skruv	Screw		4,00
	4		379058-TW6531	Skruv, kromad ventilkåpa	Screw, chromed valve cover		125,00
19	1		403515	Oljepåfyllningslock B18	Breather cap		325,00
20	1		403515CAP	Kromad överdel, lock	Chromed cap for 403515		154,00
21	1		418954	Oljepåfyllningslock B18/B20	Breather cap		395,00
22	1		418954CAP	Kromad överdel, lock	Chromed cap for 418954		185,00
23	1		940096	Packning, oljelock	Gasket, oil cap		25,00
24	1		460003	Slang	Hose		95,00
25	1		952075	Propp	Plug		19,00
26	1		677607	Packning	Gasket		21,00
<b>A</b>				<b>TOPPLOCK, INSUGNINGS- OCH AVGASRÖR B18</b>	<b>CYLINDER HEAD, INTAKE AND EXHAUST MANIFOLDS B18</b>		
27	1	N	418204UL	Cylinderlock, blyfri bensin	Cylinder head, unleaded petrol		4995,00
28	8	R	415266	Ventilstyrning, insug/avgas	Valve guide, intake/exhaust		50,00
29	1	R	418990	Topplockspackning, t = 0,8	Cylinder head gasket, t = 0,8		195,00
	1	R	419688	Topplockspackning, t = 1,6	Cylinder head gasket, t = 1,6		510,00
30	1	N	418405	Grenrör, Sport, tidig	Exhaust manifold, sport, early		1595,00
31	1	N	419447	O-ring	Rubber ring		10,00
<b>A</b>				<b>TOPPLOCK, INSUGNINGS- OCH AVGASRÖR B20</b>	<b>CYLINDER HEAD, INTAKE AND EXHAUST MANIFOLDS B20</b>		
32	1		419304UL	Topplock, blyfri bensin	Cylinder head, unleaded petrol	*1)	4995,00
33	4	R	419652	Ventilstyrning, insug	Valve guide, intake		50,00
	4	R	419653	Ventilstyrning, avgas	Valve guide, exhaust		50,00
34	1	R	460552	Topplockspackning B20A, t=2,0	Cylinder head gasket B20A		215,00
	1	R	419763	Topplockspackning B20B/E	Cylinder head gasket B20B/E		215,00
	1		C4289-045	Topplockspackning, Cometic	Cylinder head gasket, Cometic		1695,00
35	1		460082	Nippel	Nipple		237,00

\*1) Stompant tillkommer; Core charge will be added.

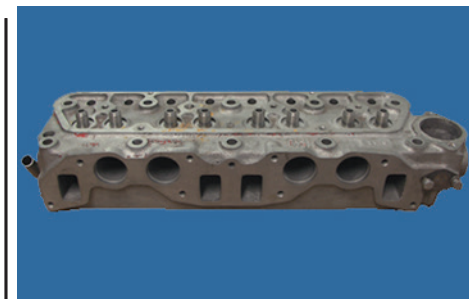
**A CYLINDER HEAD, INTAKE AND EXHAUST MANIFOLDS B18/B20**



A15 Valve cover kit



A20/22 Chromed caps



A27 Cylinder head unleaded petrol

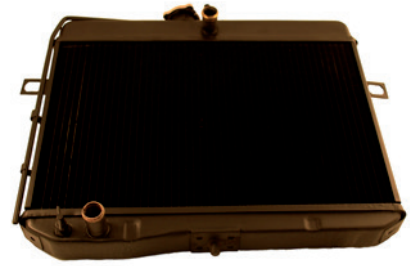
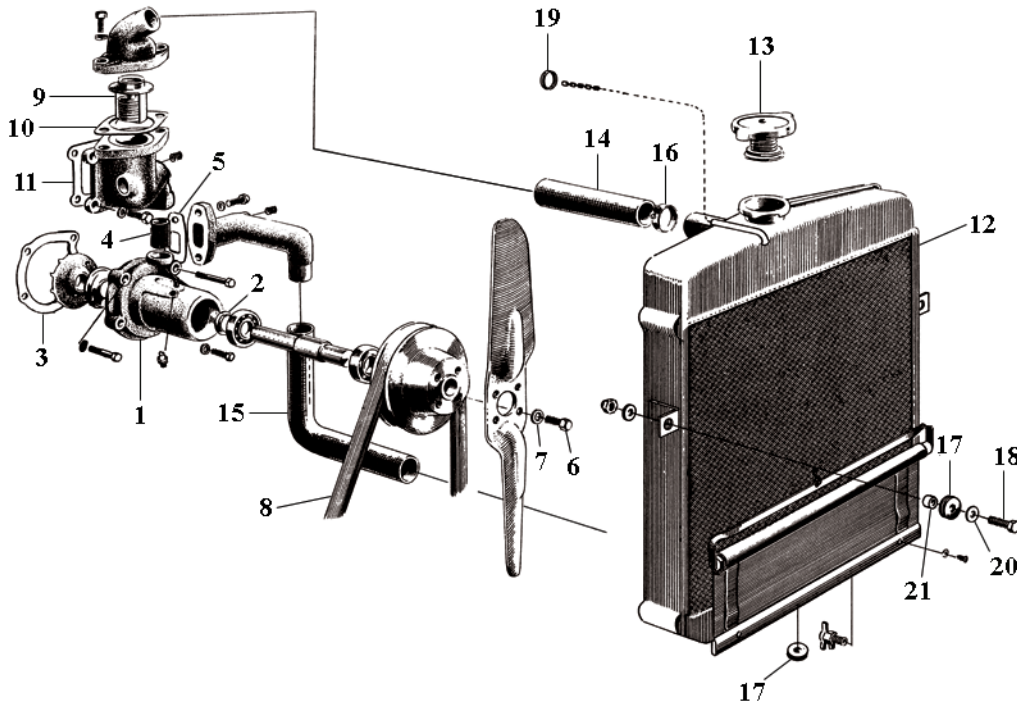
## 2B. KYLSYSTEM; COOLING SYSTEM

POS	ANT QTY	URS ORI	ARTIKEL # PART #	BENÄMNING	DESCRIPTION	ANM REM	PRIS PRICE
<b>A</b>		<b>KYLSYSTEM B16</b>			<b>COOLING SYSTEM B16</b>		
1	1	R	418031	Vattenpump med packning	Water pump w gasket		1550,00
2	1	N	70913	Avkastarring, vattenpump	Slinger ring, water pump		27,00
3	1	RS	403105	Packning, vattenpump	Gasket, water pump		25,00
4	1	RS	13911	Slang	Hose		45,00
5	1		403163	Packning	Gasket		17,00
6	4	R	955294	Skruv	Screw		1,50
7	4	R	955921	Fjäderbricka	Spring washer		1,00
8	1	R	951684	Fläktrem	Drive belt		89,00
9	1	R	273163-82	Termostat 82°C	Thermostat 82°C	*1)	175,00
10	1	RS	403161	Packning, termostat	Gasket, thermostat		16,00
11	1	RS	403793	Packning, termostathus	Gasket, thermostat housing		17,00
12	1	R	252056	Kyl	Radiator unit		3395,00
13	1	R	87842	Påfyllningslock, kyl	Filler cap, radiator unit		138,00
14	1		660094	Kylarslang, övre	Radiator hose, upper		110,00
15	1	R	660095	Kylarslang, undre	Radiator hose, lower		150,00
16	4	RS	952659	Slangklämma	Hose clamp		18,00
	4		952659OE	Slangklämma OE-typ	Hose clamp OE type		50,00
17	3	R	653567	Gummibussning	Rubber bushing		17,00
18	2	R	940115	Skruv	Screw		5,00
19	1	R	88495	Dragring	Draw ring		16,00
20	2	R	120135	Bricka	Washer		1,00
21	2	R	663497	Hylsa	Spacer sleeve		26,00
-	1	RS	HG14040	Kylartätning, Bar's Leak	Radiator sealant		171,00
<b>B</b>		<b>KYLSYSTEM B18/B20 1961-70</b>			<b>COOLING SYSTEM B18/B20 1961-70</b>		
1	1		271602	Vattenpump, original	Water pump, original		550,00
	1	R	271602-1	Vattenpump, gjutet skovelhjul	Water pump		530,00
-	1	R	270664	Packningssats, vattenpump	Gasket kit, water pump		75,00
2	1	RS	418333	Packning, vattenpump	Gasket, water pump		33,00
3	1	R	418326	O-ring	Rubber gasket		25,00
-	1		MSA24	Skruvsats, vattenpump	Screw kit, water pump		17,00
4	1	R	273164	Termostat 82°C	Thermostat 82°C	*2)	99,00
5	1	RS	418361	Packning, termostat	Gasket, thermostat		20,00
6	1		418334	Vatteninloppsror	Water inlet pipe		250,00
-	1		MS33	Monteringssats, fläkt	Mounting kit, fan		10,00
9	1	R	960282	Fläktrem	Drive belt		87,00
10	3		673989	Gummibussning	Rubber bushing		25,00
11	2		663497	Hylsa	Sleeve		26,00
12	2		940115	Skruv	Screw		5,00
13	2		120135	Bricka	Washer		1,00
14	2		955950	Låsbricka	Lock washer		2,00
15	1		252087-A	Kyl	Radiator		2895,00
	1		252087	Kyl	Radiator		3750,00
16	1		87842	Påfyllningslock, kyl	Filler cap, radiator		138,00
17	erf		313705	Kedja, kylargardin	Chain, blind		69,00
18	1		88495	Dragring	Draw ring		16,00

\*1) Also available: 403994: 91°C; 418024: 96°C

\*2) Also available: 418496: 77°C; 273277: 92°C

**A COOLING SYSTEM B16**



**A12 Radiator unit B16**

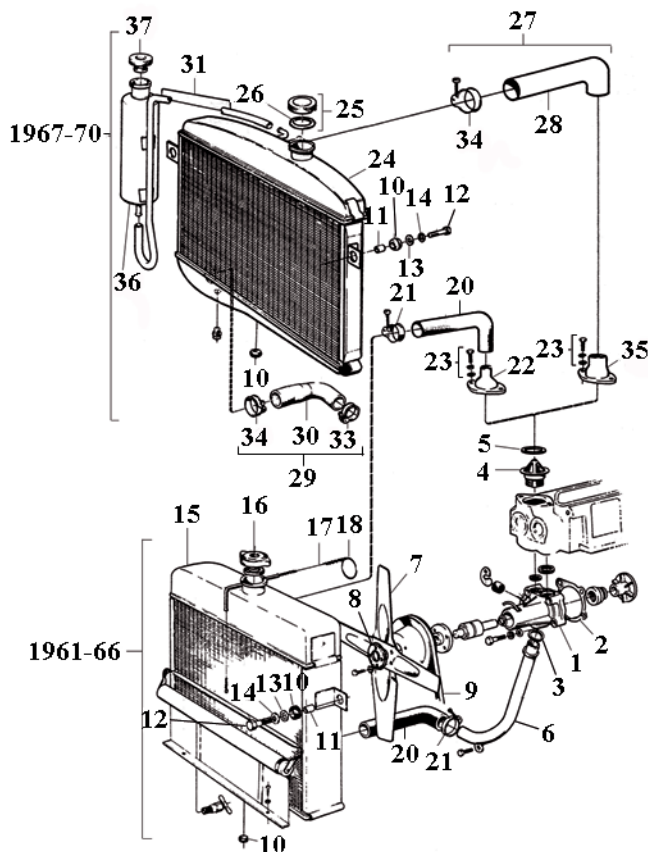


**A1/4 Water pump w gasket/hose**



**A13 Filler cap -67**

**B COOLING SYSTEM B18/B20**



**B1 Water pump**



**B4/5 Thermostat/gasket**



**B6 Water inlet pipe**

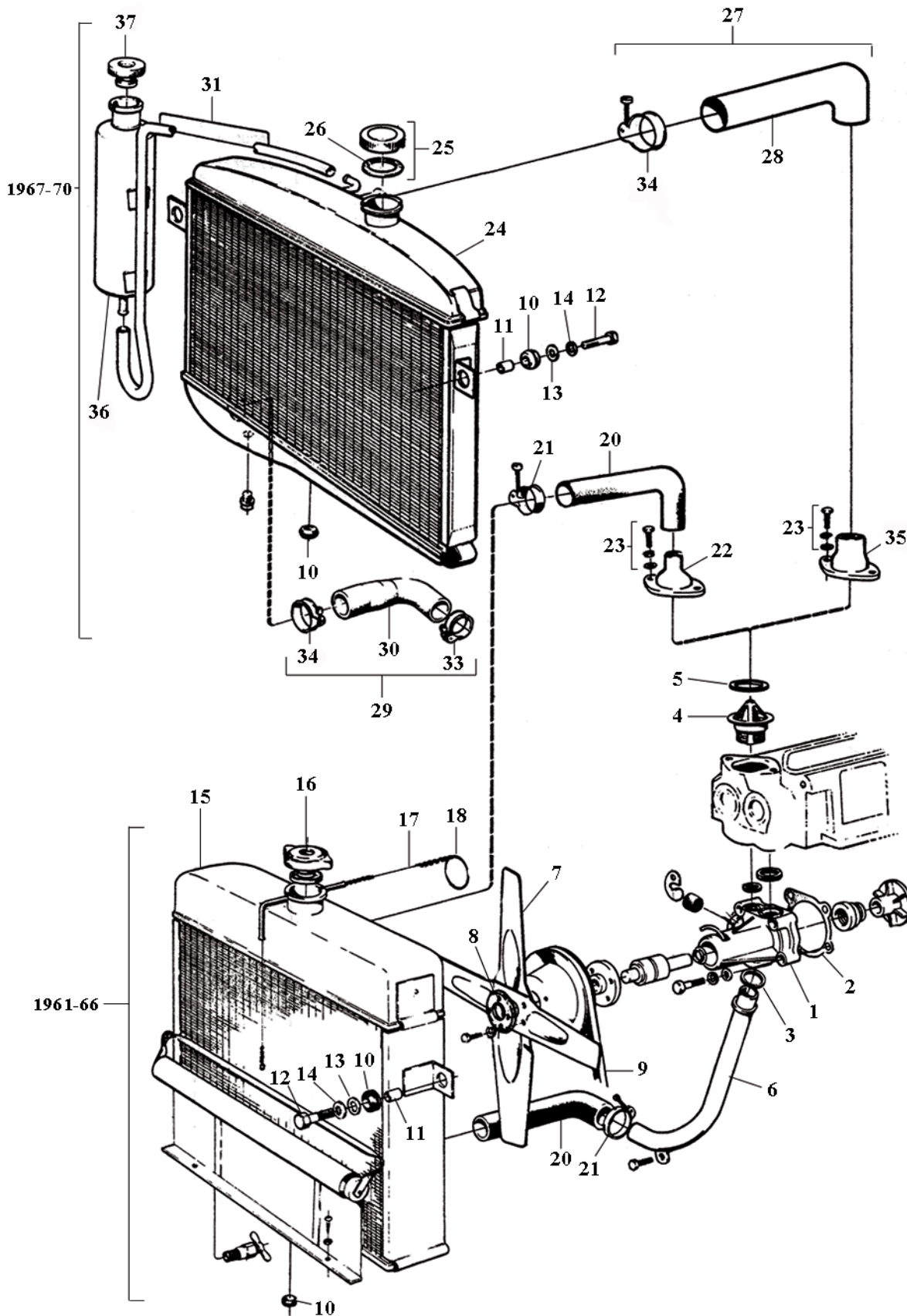
## 2B. KYLSYSTEM; COOLING SYSTEM

POS	ANT QTY	URS ORI	ARTIKEL # PART #	BENÄMNING	DESCRIPTION	ANM REM	PRIS PRICE
<b>A</b>				<b>KYLSYSTEM B18 1961-66</b>	<b>COOLING SYSTEM B18 1961-66</b>		
19	1		273062	Kylarslangar + mont.det.	Radiator hoses + mounting kit		270,00
-	1		273189	Kylarslang + klammor	Radiator hose + clamps		109,00
20	2		663031	Kylarslang, övre/undre	Radiator hose, upper/lower		100,00
	2		663031SI	Kylarslang, övre/undre, silikon	Radiator hose, upper/lower, SI		205,00
-	1		HKC62-66	Slangklammersats OE-typ	Hose clamp kit OE type		295,00
21	4	RS	952663	Slangklämma	Hose clamp		19,00
	4		952663OE	Slangklämma OE-typ	Hose clamp OE type		50,00
22	1		418325	Vattenavloppsrör	Water outlet pipe		195,00
23	1		MSA25	Skrusats, vattenavloppsrör	Screw kit, water outlet pipe		14,00
-	1	RS	HG14040	Kylartätning, Bar's Leak	Radiator sealant		171,00
<b>A</b>				<b>KYLSYSTEM B18/B20 1967-70</b>	<b>COOLING SYSTEM B18/B20 1967-70</b>		
24	1		252111-A	Kyl	Radiator		2995,00
	1	R	252111	Kyl	Radiator		3650,00
25	1		461646	Påfyllningslock, kyl, m packning	Filler cap, radiator, w gasket		116,00
26	1	RS	676553	Packning, påfyllningslock	Gasket, filler cap		12,00
27	1	R	273190	Kylarslang, övre + klammor	Radiator hose, upper + clamps		119,00
28	1	R	676556	Kylarslang, övre	Radiator hose, upper		95,00
	1		676556SI	Kylarslang, övre, silikon	Radiator hose, upper, silicone		225,00
29	1	R	273191	Kylarslang, undre + klammor	Radiator hose, lower + clamps		135,00
30	1	R	680765	Kylarslang, undre	Radiator hose, lower		105,00
	1		680765SI	Kylarslang, undre, silikon	Radiator hose, lower, silicone		235,00
31	erf	RS	942700	Kylarslang	Radiator hose		48,00
32	1		HKC67-68	Slangklammersats OE-typ	Hose clamp kit OE type		267,00
33	1	RS	952659	Slangklämma	Hose clamp		18,00
	1		952659OE	Slangklämma OE-typ	Hose clamp OE type		50,00
34	3	RS	952663	Slangklämma	Hose clamp		19,00
	3		952663OE	Slangklämma OE-typ	Hose clamp OE type		50,00
35	1		419333	Vattenavloppsrör	Water outlet pipe		195,00
-	1		MSA25	Skrusats, vattenavloppsrör	Screw kit, water outlet pipe		14,00
36	1		686833	Expansionskärl	Expansion tank	*1)	765,00
37	1		673336	Lock, expansionskärl B18	Filler cap, expansion tank B18		130,00
	1		673233	Lock, expansionskärl B20	Filler cap, expansion tank B20		144,00
-	1		687103	Packning, lock B20	Gasket, filler cap B20		29,00

\*1) För 686833, använd lock 673233; For 686833, use filler cap 673233



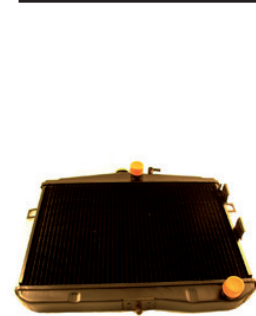
**A COOLING SYSTEM B18/B20**



**A19 Radiator hoses**



**A22/23 Pipe/screw kit**



**A24 Radiator 1967-**



**A32 Hose clamp kit**

# 2C. BRÄNSLE - AVGAS; FUEL - EXHAUST

POS	ANT QTY	URS ORI	ARTIKEL # PART #	BENÄMNING	DESCRIPTION	ANM REM	PRIS PRICE
<b>A</b>				<b>BRÄNSLESYSTEM B16/B18/B20</b>	<b>FUEL SYSTEM B16/B18/B20</b>		
1	1	R	260020	Bensintank	Fuel tank		2595,00
-	1	R	MSA14	Monteringssats, bensintank	Mounting kit, fuel tank		16,00
2	1		662463	Tanklock	Fuel cap		450,00
3	1	RS	16335	Packning, tanklock	Gasket, fuel cap		32,00
4	1		653212	Gummikrage	Rubber collar		95,00
5	1		662152	Tankarmatur	Fuel gauge sender		375,00
	1		662152SS	Tankarmatur, rostfritt stål	Fuel gauge sender, stainless steel		460,00
6	5		950021	Skruv, tankarmatur	Screw, fuel gauge sender		3,00
7	1		89865	Packning, tankarmatur	Gasket, fuel gauge sender		43,00
8	erf		954336	Nippel	Nipple		55,00
9	1	R	CT-C5	Bränslerör (ange längd)	Fuel line (state length)		375,00
	1	R	954305M	Bränslerör 25 fot	Fuel line 25 foot		465,00
-	1	RS	40136	Bussning, bensinledning	Rubber bushing, fuel line	*1)	24,00
10	erf	R	954322	Nippel	Nipple		40,00
11	erf		954343	Vinkelnippel, B16A	Elbow union, B16A	*2)	144,00
	1		16218	Vinkelnippel, B16B	Elbow union, B16B	*3)	225,00
12	1	RS	64757	Bensinslang -65	Fuel hose -65		250,00
	erf	R	419796	Bensinslang 65- , d = 7 mm	Fuel hose 65- , d = 7 mm		52,00
13	erf	R	419797	Bensinslang 65- , d = 5,5 mm	Fuel hose 65- , d = 5,5 mm		50,00
14	1	R	276223	Membransats, bensinpump -64	Diaphragm kit, fuel pump -64		370,00
15	1	R	276281	Membransats, bensinpump 65	Diaphragm kit, fuel pump 65		325,00
16	1	R	276520	Membransats, bensinpump 66-	Repair kit, fuel pump 66-		725,00
-	1	RS	18780	Packning, bränslepump, AC	Gasket, fuel pump, AC		23,00
17	1	R	403269-A	Bensinpump B16	Fuel pump B16		395,00
	1	R	1336184	Bensinpump 65-	Fuel pump 65-	*4)	505,00
18	1		460678	Mellanlägg, bakelit	Spacer		99,00
19	2	RS	61830	Packning bensinpump	Gasket		12,00
-	1		007	Tanktätning/rostskydd	Fuel tank sealer		475,00
20	1		464728	Bränslefilter	Fuel filter		27,00
<b>B</b>				<b>BENSINTANK B18/B20 220</b>	<b>FUEL TANK B18/B20 220</b>		
1	1	R	666792	Tanklock	Fuel cap	*5)	480,00
2	1	RS	13525	Påfyllnings slang	Filler hose		175,00
3	2	RS	121520	Slangklämma	Hose clamp		24,00
4	4		955138	Skruv	Screw		1,00
5	erf	R	419797	Slang, d = 5,5 mm	Hose, d = 5,5 mm		50,00
6	1		88273	Gummibussning	Rubber bushing		20,00
7	1		662155	Tankarmatur	Fuel gauge sender		495,00
8	5		950021	Skruv, tankarmatur	Screw, fuel gauge sender		3,00
9	1		89865	Packning, tankarmatur	Gasket, fuel gauge sender		43,00
10	erf		954336	Nippel	Nipple		55,00
11	1	R	CT-C5	Bränslerör (ange längd)	Fuel line (state length)		375,00

\*1) B18B/D

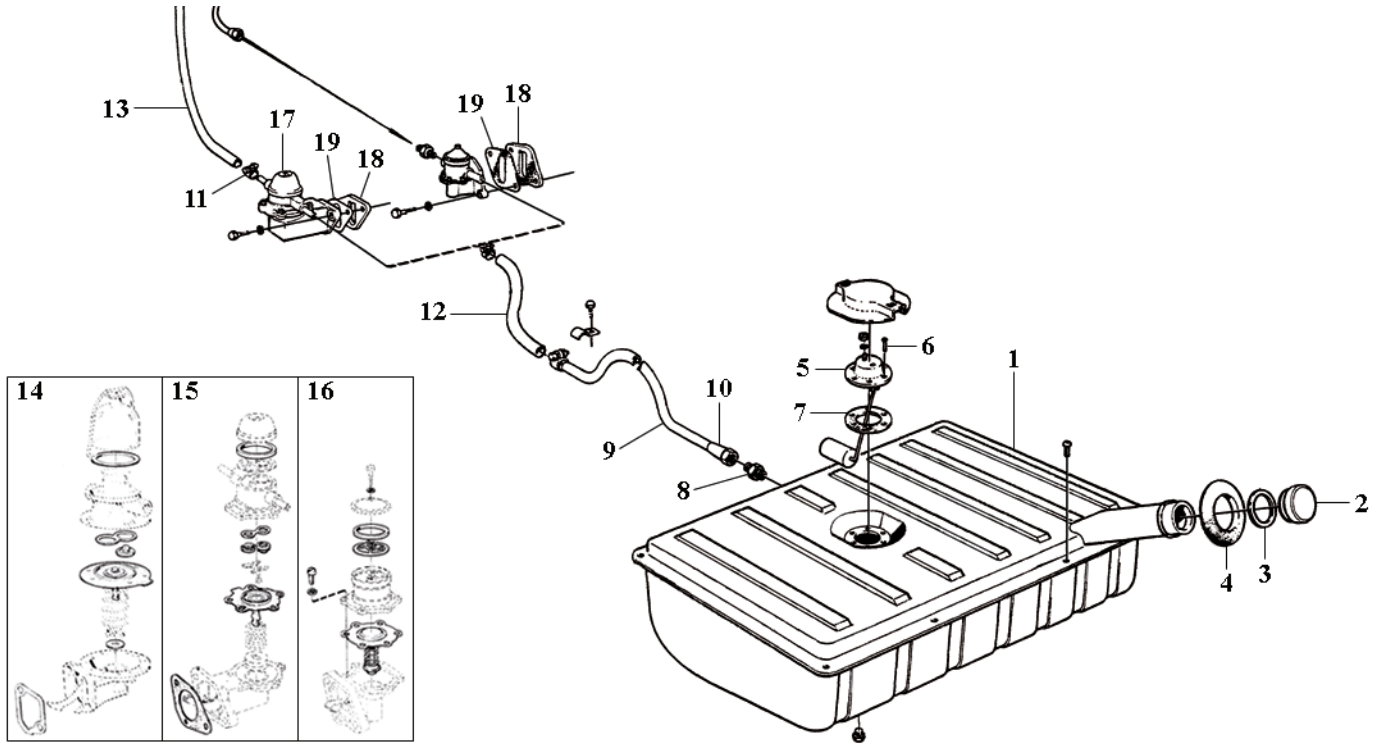
\*2) ch #25715-41159

\*3) ch # -22568

\*4) Monteras tillsammans med 460678; Mount with 460678. Important!

\*5) Måste lackas; Has to be enameled.

**A FUEL SYSTEM B16/B18/B20 2D/4D**



**A1 Fuel tank**



**A14 Diaphragm kit -64**



**A15 Diaphragm kit 65**

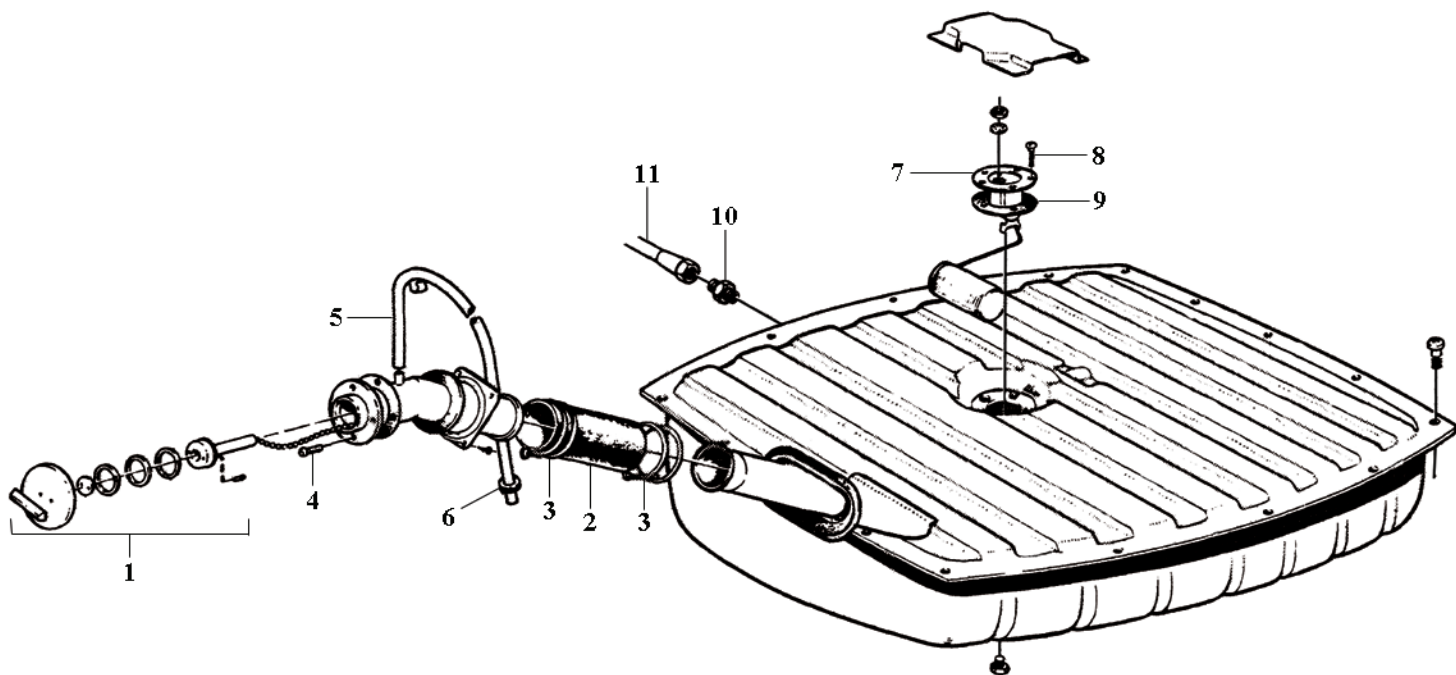


**A16 Repair kit 66-**



**A17 Fuel pump B16**

**B FUEL TANK B18/B20 220**



**B6 Bushing**



**B2/3 Filler hose/clamp**



**B7/8/9 Fuel gauge send.**



**A9/8 Fuel line/nipple**



**A18/20 Spacer/filter**

# 2C. BRÄNSLE - AVGAS; FUEL - EXHAUST

POS	ANT QTY	URS ORI	ARTIKEL # PART #	BENÄMNING	DESCRIPTION	ANM REM	PRIS PRICE	
				<b>FÖRGASARE, RENOVERADE</b>	<b>CARBURETTERS, REBUILT</b>			
1	1	RS	237027	Zenith VN34, B16A	Zenith VN34, B16A	*1)	3195,00	
	1	RS	237128	Zenith VN36, B18A	Zenith VN36, B18A	*1)	3195,00	
	1	RS	237243	Stromberg CD175, B18	Stromberg CD175, B18	*1)	3195,00	
	1	RS	237802	Stromberg CD175, B20	Stromberg CD175, B20	*1)	3195,00	
	1	RS	237069	SU, B16B	SU, B16B	*1)	5495,00	
	1	RS	237245	SU 2-bult, B18B	SU 2 bolts, B18B	*1)	5595,00	
	1	RS	237314	SU 3-bult, B18B	SU 3 bolts; B18B	*1)	5595,00	
				<b>SATSER, FÖRGASARE</b>	<b>REPAIR KITS, CARBURETTERS</b>			
2	1	RS	276413	Rep-sats VN34, B16A	Repair kit VN34, B16A		850,00	
	1	RS	276286	Rep-sats VN36, B18A	Repair kit VN36, B18A		895,00	
	1		275418	Packningssats VN34/36	Gasket kit VN34/36		129,00	
	1	RS	275489	Rep-sats Stromberg CD175 B18	Rep kit Stromberg CD175 B18	*2)	850,00	
	1	RS	276295	Rep-sats Stromberg CD175 B20	Rep kit Stromberg CD175 B20	*2)	995,00	
	1		271474	Packning/låsbricksats Stromberg	Gasket/washer kit Stromberg	*3)	195,00	
3	1	RS	271475	Packning/o-ringssats CD175	Gasket/rubber ring kit CD175		215,00	
	1	R	276217	Rep-sats sport SUH6 B16B	Rep kit sport SUH6 B16B	*4,5)	1990,00	
	1	R	276278	Rep-sats sport SUH6 B18 61-68	Rep kit sport SUH6 B18 61-68	*5)	1395,00	
	1	R	276292	Spjällaxelsats B18 61-66	Throttle spindle kit B18 61-66		609,00	
	1	RS	276290	Spjällaxelsats B18 67-70	Throttle spindle kit B18 67-70		311,00	
	1	RS	237058	Membransats VN34/36	Diaphragm kit VN34/36		195,00	
					<b>FÖRGASARNÅLAR</b>	<b>JET NEEDLES</b>		
	2		237009	SU B16B med pappersluftfilter	SU B16B with paper air filter		205,00	
2		237050	SU B16B med oljebadsluftfilter	SU B16B with oil bath air filter		200,00		
2		237221	SU H6 ZH	SU H6 ZH		223,00		
2		237255	SU H6 KF	SU H6 KF		193,00		
2		237248	SU H6 KD	SU H6 KD		225,00		
2		237315	SU H6 DX	SU H6 DX		225,00		
2		237103	SU H6 TZ	SU H6 TZ		179,00		
1		237346	Stromberg B20 69	Stromberg B20 69	*6)	325,00		
1		237441	Stromberg B20 70-72	Stromberg B20 70-72	*7)	325,00		
1		237350	Stromberg B20B 69-70	Stromberg B20B 69-70		250,00		
				<b>TILLBEHÖR FÖRGASARE</b>	<b>RELATED, CARBURETTER</b>			
1	RS	403919	Packning under VN34	Gasket under VN34		19,00		
1	RS	403882	Packning under VN34/VN36	Gasket under VN34/VN36		22,00		
2		418754	Packning till CD175 B18	Gasket for CD175 B18		15,00		
1		237106	Packning SUH6	Gasket SUH6		12,00		
erf		953237	Pinnskruv till VN36/CD175 B18	Stud for VN36/CD175 B18		19,00		
erf		955826	Mutter till pinnskruv	Nut for stud		3,00		
1		419888	Isolerfläns Stromberg B18A	Insulating flange Stromberg		275,00		
4		820352	Skruv till lock Stromberg B18A	Screw for cap Stromberg B18A		7,00		

\*1) Stompant tillkommer; Core charge will be added

\*2) Inklusive nål, with needle

\*3) B20A

\*4) Exklusive nål, without needle

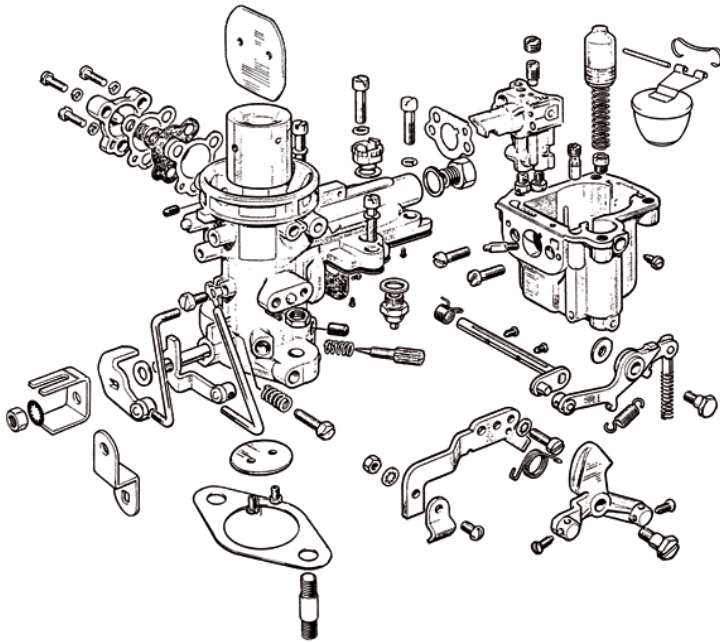
\*5) Par; pair

\*6) ch# -339999

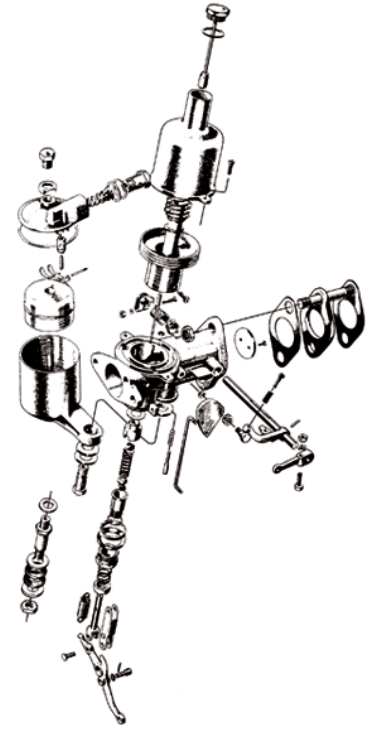
\*7) ch# 334000-

**CARBURETTERS**

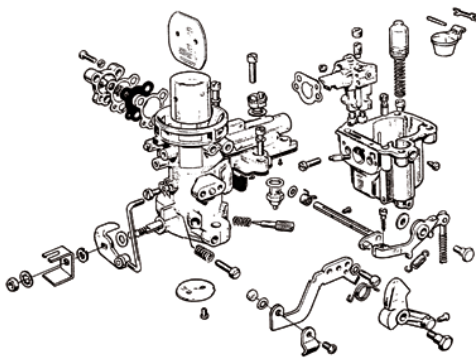
237027 Zenith VN34, B16A



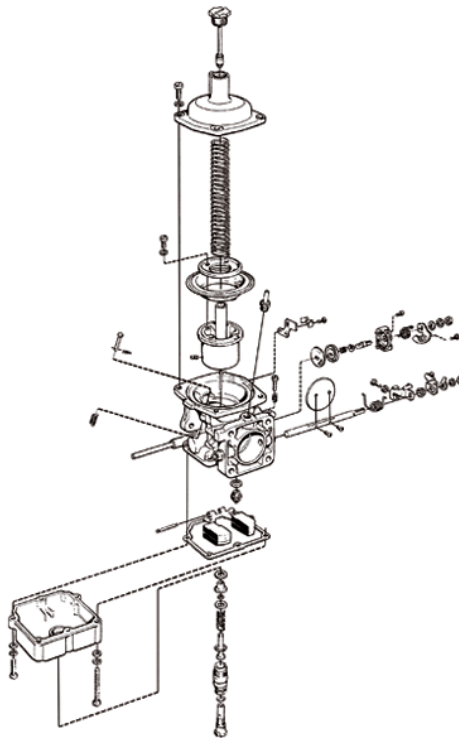
237069 SU, B16B



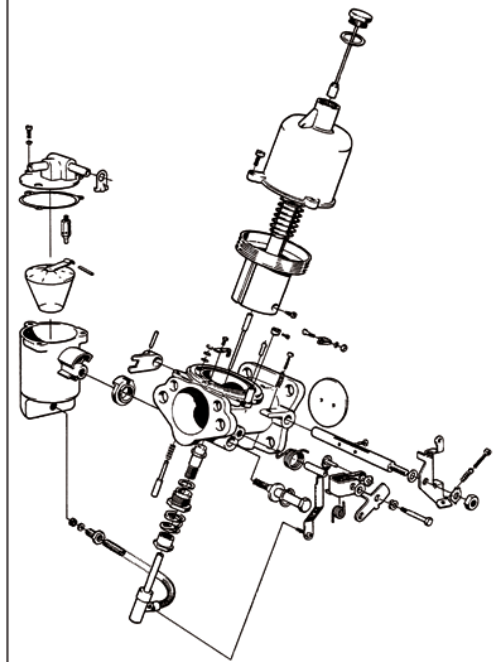
237128 Zenith VN36, B18A



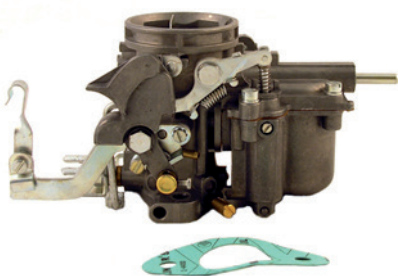
237243 Stromberg, B18A



237245 SU 2 bolts, B18B/D



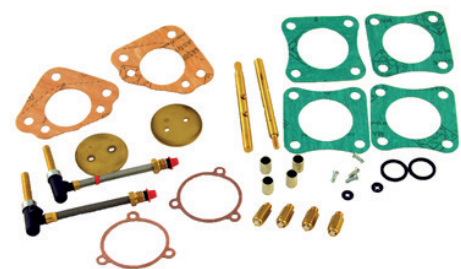
Fler sprängskisser finns på:  
For further detailed drawings:  
[www.vp-autoparts.com](http://www.vp-autoparts.com)



1 Carburetter, Zenith VN36 B18A



2 Repair kit VN36 B18A



3 Repair kit sport SUH6 B18 1961-68

# 2C. BRÄNSLE - AVGAS; FUEL - EXHAUST

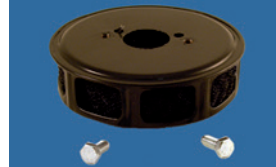
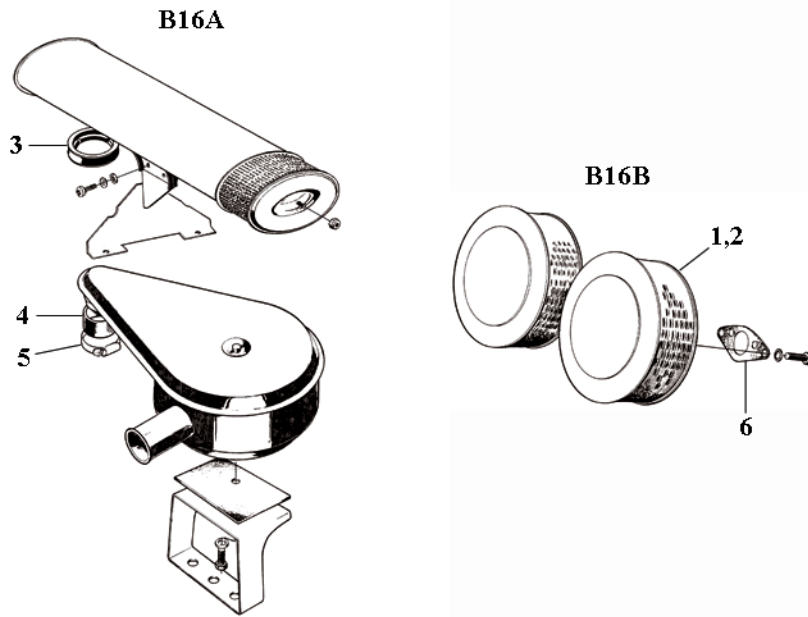
POS	ANT QTY	URS ORI	ARTIKEL # PART #	BENÄMNING	DESCRIPTION	ANM REM	PRIS PRICE
-				<b>TILLBEHÖR FÖRGASARE</b>	<b>RELATED, CARBURETTER</b>		
	1	R	237666	Membran Stromberg	Membran Stromberg		54,00
	1	R	237023	Flottör VN34/VN36	Float VN34/VN36		195,00
	1	R	237186	Munstycke B18 SU	Jet B18		320,00
	1	R	237187	Munstycke B18 SU	Jet B18		320,00
	1		9992895	Pressverktyg B20, munstycke	Jet press tool		379,00
	1		9992897	Pressverktyg B20, munstycke	Jet press tool		335,00
	1		9992898	Pressverktyg B20, munstycke	Jet press tool		220,00
				Fråga om övriga lösa delar!	For other parts, please ask!		
<b>A</b>				<b>LUFTFILTER B16</b>	<b>AIR FILTER B16</b>		
1	2		660447	Luftfilter B16B	Air filter B16B		395,00
2	2		660447C	Luftfilter B16B, kromat	Air filter B16B, chromed		295,00
3	1		656871	Mellanring	Spacer ring	*1)	160,00
4	1	R	952982	Gummislang	Rubber hose		95,00
5	2	R	951798	Slangklämma	Clamp		28,00
6	2	RS	403919	Packning	Gasket		19,00
<b>B</b>				<b>LUFTFILTER B18A</b>	<b>AIR FILTER B18A</b>		
1	1		73607	Filterinsats, 61-64	Filter insert, 61-64		165,00
2	1		679260	Luftfilter, utan pip, 67-	Air filter, w/o vent, 67-		650,00
-	1		MS36	Skrusats till 679260/61	Screw kit for 679260/61		23,00
-	1		MSA19	Monteringssats, konsol	Mounting kit, bracket		51,00
3	1	R	952982	Gummislang	Rubber hose		95,00
4	2	R	951798	Slangklämma	Clamp		28,00
5	1		656871	Mellanring	Spacer ring		160,00
6	1	R	680642	Packning	Gasket		21,00
<b>C</b>				<b>LUFTFILTER B18B/D</b>	<b>AIR FILTER B18B/D</b>		
1	2		73606	Luftfilter, sport, 61-66	Air filter, sport, 61-66		295,00
	2		73606HPI	Luftfilterinsats high performance	Air filter, high performance	*2)	384,00
-	1		MS29	Skrusats till 73606	Screw kit for 73606		41,00
-	2	RS	110	Dekal till 73606	Decal for 73606		29,00
2	1		672280R	Luftfilter, sport, främre, repro	Air filter, sport, front, repro	*3)	175,00
3	1		672281R	Luftfilter, sport, bakre, repro	Air filter, sport, rear, repro	*3)	175,00
6	2		672280HPI	Luftfilterinsats high performance	Air filter, high performance	*2)	395,00
-	1		MS35	Skrusats till 672280/81	Screw kit for 672280/81		45,00
-	1	RS	186	Dekal till 672280	Decal for 672280		29,00
-	1	RS	187	Dekal till 672281	Decal for 672281		29,00
7	1		679658	Filterinsats, sport	Filter insert, sport		190,00
-	1		MS37	Skrusats till 679658-1	Screw kit for 679658-1		23,00
8	erf		677607	Packning	Gasket		21,00
9	4	R	951798	Slangklämma	Clamp		28,00
10	1		2800C	Rengöringssats luftfilter, färglös	Air filter cleaning kit, clear		225,00

\*1) Finns även begagnad; Also available as second hand: 656871-1

\*3) 672280/81R säljes endast parvis; 672280/81R sold in pairs only.

\*2) Tvättbart; Washable.

**A AIR FILTER B16**



**A1 Air filter B16**

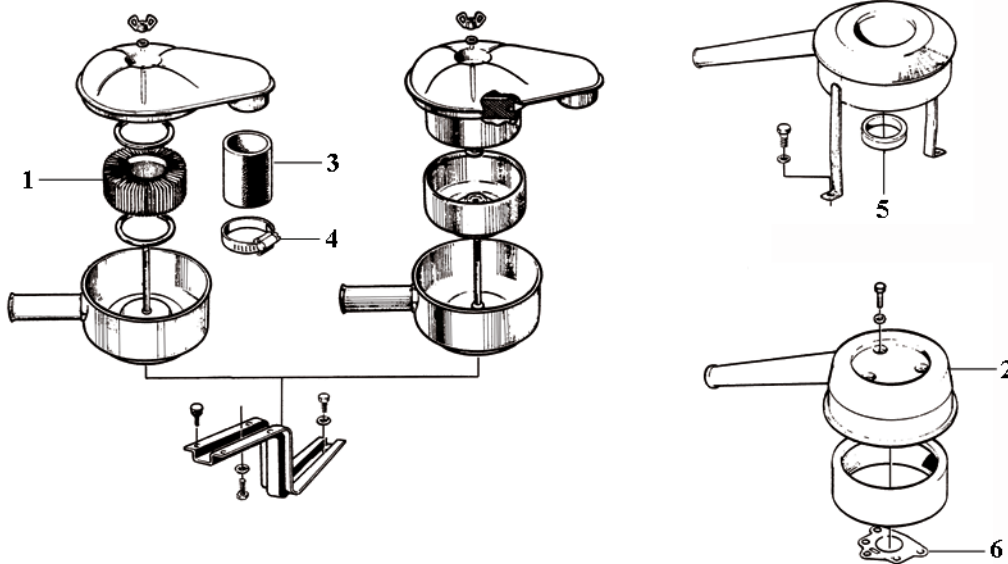


**A2 Air filter chromed**



**A3/4 Spacer ring/hose**

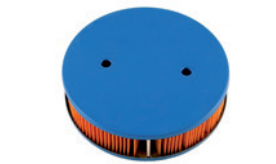
**B AIR FILTER B18A**



**B1 Filter insert B18A**

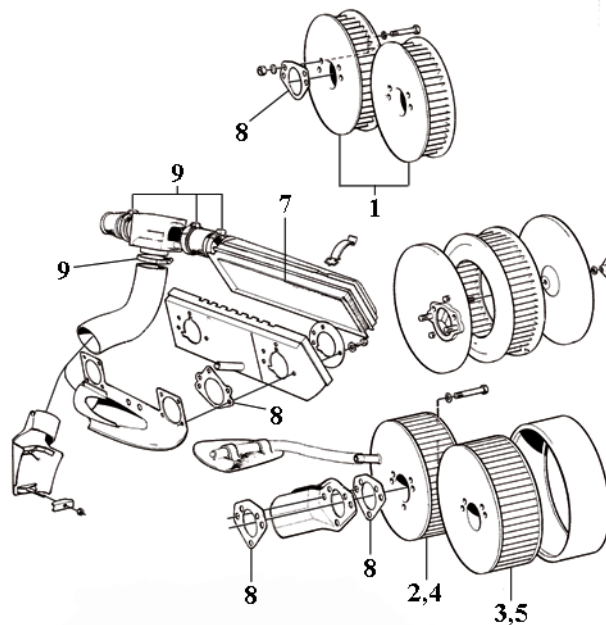


**B2 Air filter 679260**



**C1 Air filter sport**

**C AIR FILTER B18B/D**



**C42/3 Air filter sport**



**C6 Air filter insert**



**C10 Air filter cleaning**

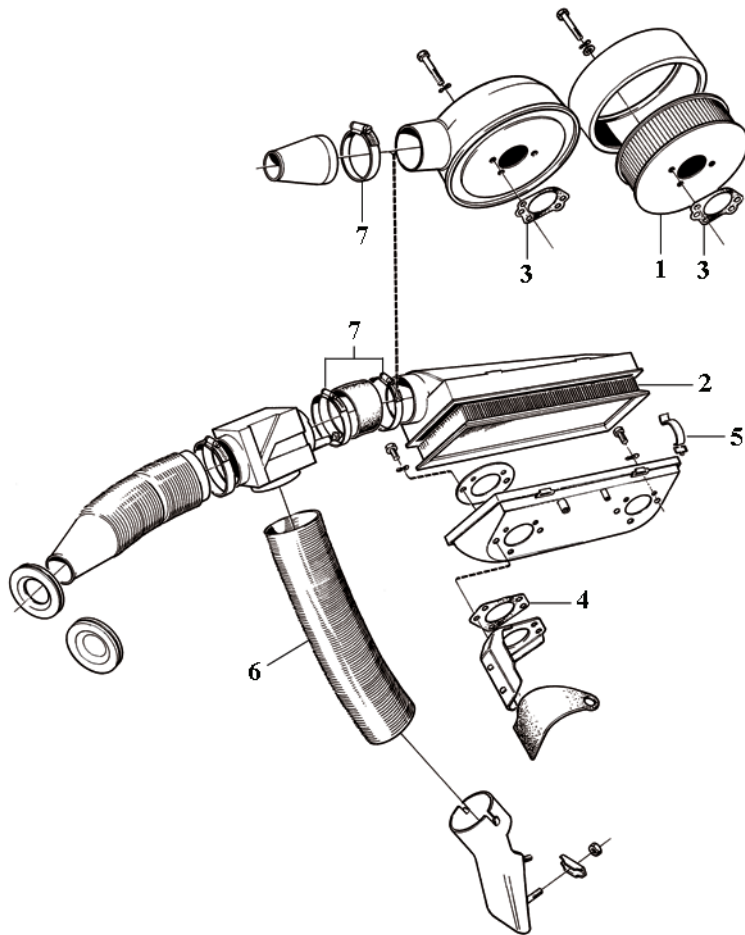
# 2C. BRÄNSLE - AVGAS; FUEL - EXHAUST

POS	ANT QTY	URS ORI	ARTIKEL # PART #	BENÄMNING	DESCRIPTION	ANM REM	PRIS PRICE
<b>A</b>				<b>LUFTFILTER B20</b>	<b>AIR FILTER B20</b>		
1	1	R	681437	Luftfilterinsats, 69-70	Air filter insert, 69-70		95,00
-	1		MS40	Skruvsats till 681437	Screw kit for 681437		18,00
2	1	R	679658	Luftfilterinsats, sport, 69-70	Air filter insert, sport, 69-70		190,00
3	1	R	680642	Packning	Gasket		21,00
4	1		677607	Packning	Gasket		21,00
6	1	RS	944405B	Förvärmningsslang	Hose		83,00
7	2	R	951798	Slangklämma	Clamp		28,00
<b>B</b>				<b>AVGASSYSTEM, KOMPLETTA</b>	<b>EXHAUST SYSTEMS</b>		
				(Monteringssats ingår)	(Mounting kit included)		
	1	RS	CV3K0	B16 57-61, ch# -12792	B16 57-61, ch# -12792		2000,00
	1	RS	CV3K	B16 57-61, ch# 12793-	B16 57-61, ch# 12793-		2250,00
1	1	RS	291120	Sedan 1962-66	122 2/4-doors 1962-66		1995,00
	1	RS	291130	Sedan 1967-70	122 2/4-doors 1967-70		1995,00
	1	RS	291140	Kombi 1962-66	122 wagon 1962-66		1995,00
	1	RS	291150	Kombi 1967-70	122 wagon 1967-70		1995,00
	1	RS	273784	1/2-sats standard avgassystem	1/2 kit standard system		1295,00
	1	RS	025K1	Sport 2" enkelfläns, 1962-66	Sport 2" 1962-66		2525,00
2	1	RS	025K	Sport 2" 1967-70	Sport 2" 1967-70		2595,00
	1	RS	025K2	Sport 2" kombi 1967-69	Sport 2" 220 1967-69		2595,00
	1	RS	VO30501	Rostfritt, 1962-66, enkel	Stainless, 1962-66, single		5250,00
3	1	RS	VO30701	Rostfritt, 1967-70, dubbel	Stainless, 1967-70, double		4995,00
	1	RS	VO30801	Rostfritt, kombi 1967-70	Stainless, 220 1967-70		5250,00
				Se webbshop för fler rostfria avgassystem!	See webshop for further exhaust systems in stainless steel!		
<b>B</b>				<b>TILLBEHÖR, AVGASSYSTEM</b>	<b>ACCESSORIES, EXHAUST SYSTEM</b>		
4	1	R	403546	Packning -66	Gasket -66		45,00
5	1	R	671822	Packning 67-	Gasket 67-		35,00
6	erf		953259	Pinnskruv grenrör/avgasrör	Stud		16,00
7	erf		190852	Mutter	Nut		23,00
8	1		663795-1	Utblåsningsrör, främre 1962-66	Exhaust pipe, front 1962-66		595,00
9	1		672196	Utblåsningsrör, främre 1967-70	Exhaust pipe, front 1966-70		625,00
10	1		663456	Ljuddämpare, främre 1962-70	Damper, front 1962-70		825,00
11	1		663753	Rör m dämpare, bakre 1962-70	Pipe w damper, rear 1962-70		595,00
	1		672876	Rör m dämpare, bakre kombi	Pipe w damper, rear 220		395,00
12	1	RS	277178	Avgasförlängare	Exhaust tip		225,00
13	1	R	672262	Konsol	Bracket	*1)	144,00
14	1	R	942568	Klamma	Clamp		35,00
15	1		667516	Gummibuffert	Rubber button		42,00
	1		667751	Gummibuffert kombi	Rubber button 220		0,00
16	1		663794	Konsol, främre utblåsningsrör	Bracket	*1)	165,00
17	1		192040	Klammer för konsol	Clamp		33,00
-	1		657784	Klamma, främre avgasrör -60	Clamp -60		18,00
18	1		192204	Klamma	Clamp		42,00
19	2		666407	Bussning, ljuddämpare	Rubber bushing		19,00

\*1) Ingår ej i monteringsatts; Not included in mounting kit.



**A AIR FILTER B20**



**A1 Air filter insert**

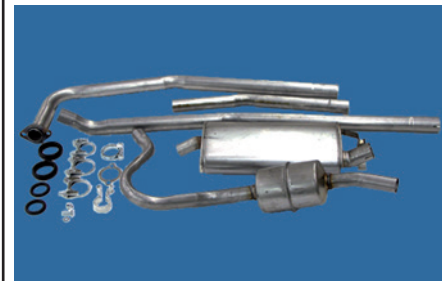
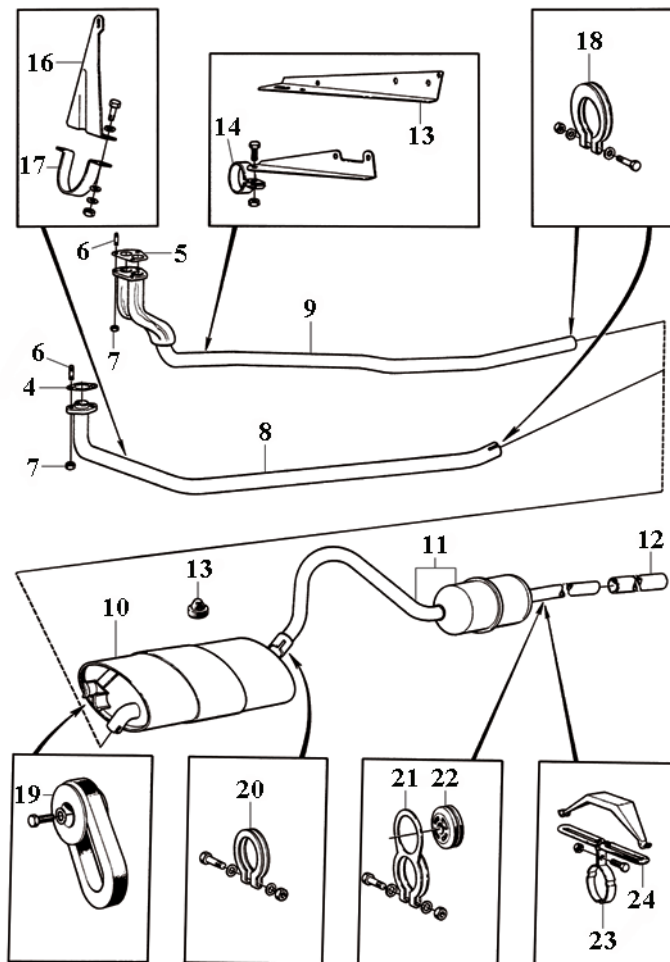


**A2 Air filter insert, sport**

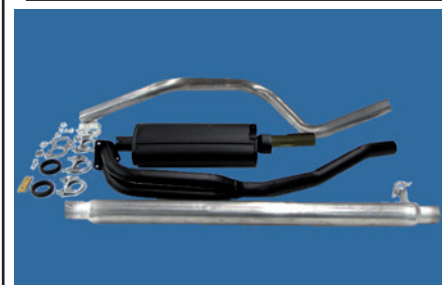


**A6 Hose pre-heating**

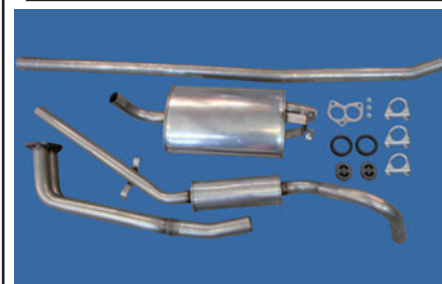
**B EXHAUST SYSTEMS**



**B1 Exhaust system 2d/4d 1962-66**



**B2 Exhaust system sport 2'' 1967-70**

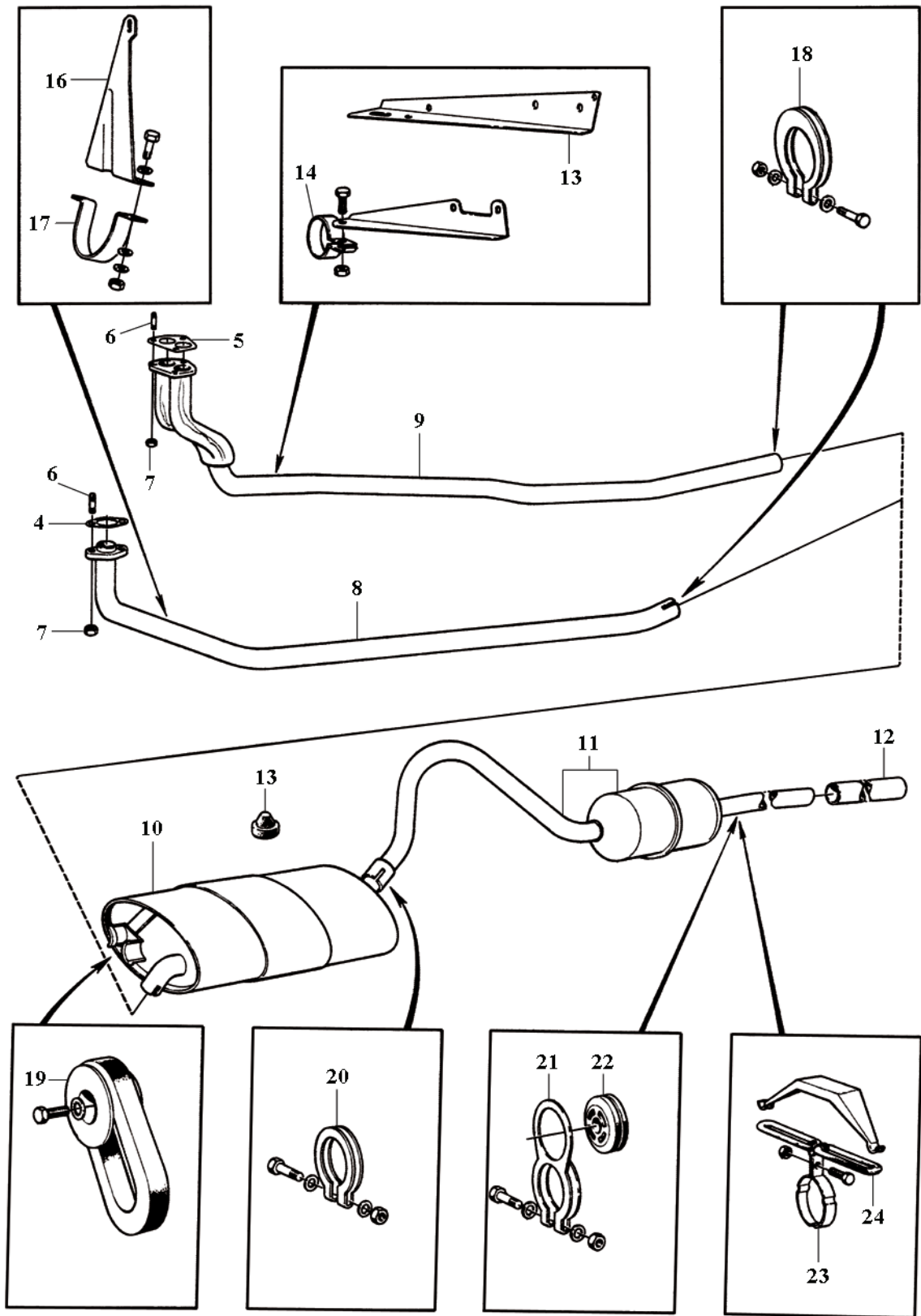


**B3 Exhaust system stainless 67-70**

## 2C. BRÄNSLE - AVGAS; FUEL - EXHAUST

POS	ANT QTY	URS ORI	ARTIKEL # PART #	BENÄMNING	DESCRIPTION	ANM REM	PRIS PRICE
<b>A</b>				<b>TILLBEHÖR, AVGASSYSTEM</b>	<b>ACCESSORIES, EXHAUST SYSTEM</b>		
20	1		191466	Klamma	Clamp		37,00
21	1		666133	Klamma för bussning, 61-62	Clamp for rubber cushion		70,00
22	2		666208	Gummibussning, svart	Rubber cushion, black		38,00
	2		658201	Gummibussning, grå	Rubber cushion, grey		56,00
23	1		669365	Klamma	Clamp		39,00
24	2		667503	Gummibussning, 62-70	Rubber bushing, 62-70		32,00
-	1		276488	Monteringssats 1962-66	Mounting kit 1962-66		195,00
-	1		276498	Monteringssats 1967-70	Mounting kit 1967-70		182,00
-	1		273103	Monteringssats, bakre rör	Mounting kit, rear pipe		110,00
25	1	RS	037E	Extraktorrör, 2" sportsystem	4-1 Header		2695,00
26	1	RS	037E2	Adapter till 037E	Adaptor for 037E		375,00

A EXHAUST SYSTEM



A22 Gasket



A25 4-1 Header



A26 Adaptor

# 2D. MOTORREGLAGE; CONTROL LINKAGES

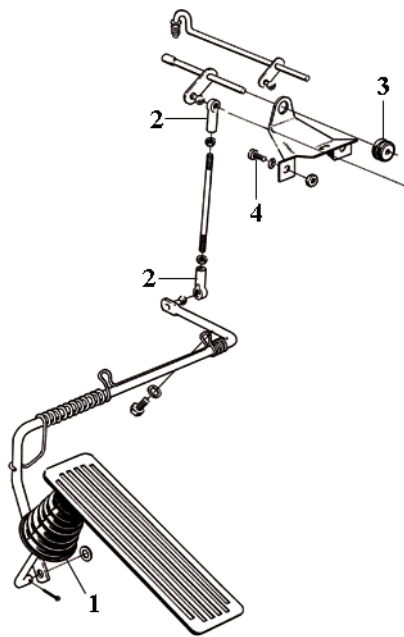
POS	ANT QTY	URS ORI	ARTIKEL # PART #	BENÄMNING	DESCRIPTION	ANM REM	PRIS PRICE
<b>A</b>				<b>GASREGLAGE B16</b>	<b>THROTTLE CONTROL B16</b>		
1	1	RS	653218	Genomföring, gaspedal	Dust cover		80,00
2	2		959088	Kulskål	Ball shell	*1,2)	37,00
4	3		950033	Skruv	Screw		9,00
<b>B</b>				<b>GASREGLAGE B18/B20</b>	<b>THROTTLE CONTROL B18/B20</b>		
1	1	R	81803	Gummibuffert	Rubber cushion		9,00
2	1	R	660533	Gaspedalgummi	Rubber pad		35,00
3	1		663052	Genomföring, gaspedal	Rubber bushing		37,00
4	2		959088	Kulskål	Ball shell	*2)	37,00
5	2		959093	Bygel 67-	Brace 67-		15,00
6	2		666143	Bussning	Bushing		30,00
7	2	RS	418963	Returfjäder, B18B/D, B20B	Return spring, B18B/D, B20B		37,00
8	2		955512	Skruv	Screw		3,00
9	2		955780	Mutter	Nut		1,00
10	1		955846	Mutter	Nut		2,00
11	2		955920	Fjäderbricka	Spring washer		1,00
12	2		955893	Bricka	Washer		1,00
13	1		907824	Saxpinne	Split pin		2,00
14	1	R	942837	Kulskål, B18A 67-	Ball shell, B18A 67-	*3)	66,00
15	1	R	959088	Kulskål, B18A 67-	Ball shell, B18A 67-	*2)	37,00
16	2	R	959088	Kulskål, B18D 61-66	Ball shell, B18D 61-66	*2)	37,00
<b>C</b>				<b>CHOKEREGGLAGE B16</b>	<b>CHOKE CONTROL LINKAGE B16</b>		
1	1	RS	55192	Chokewire, enkelförgasare	Choke wire, single carb		139,00
2	1	RS	55192-2	Chokewire, dubbelförgasare	Choke wire, double carb		269,00
3	1	RS	21882	Hållare	Retainer		28,00
4	erf	N	71676	Koppling, B16B	Flexible connection, B16B		138,00
5	1		940154	Mutter, ch# 54400-	Nut, ch# 54400-		10,00
6	1	N	71679	Trådbygel, B16B	Wire stirrup, B16B		155,00

\*1) B16A ch# 8083-, B16B ch# 11521-

\*3) Vänster-gängad, left hand threaded

\*2) Höger-gängad, right hand threaded

**A THROTTLE CONTROL B16**



**A1** Dust cover

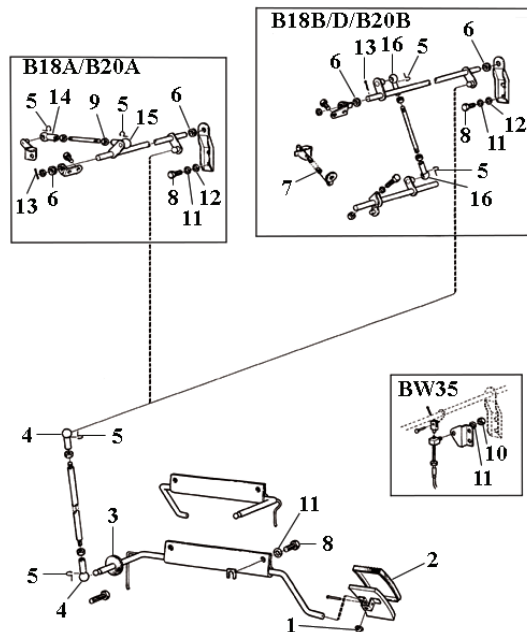


**A2** Ball shell

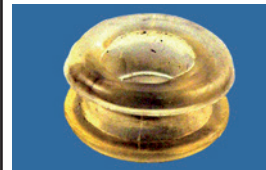


**B1** Rubber cushion

**B THROTTLE CONTROL B18/B20**



**B2** Rubber pad

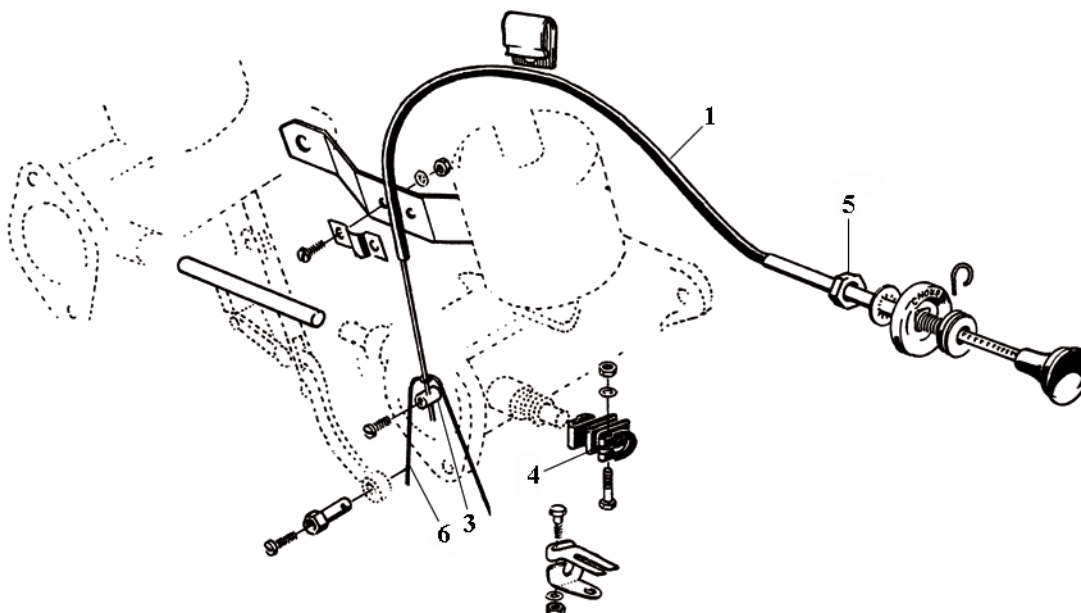


**B6** Bushing



**B7** Return spring

**C CHOKE CONTROL LINKAGE B16**



**C1/2** Choke wire



**C4** Flexible connection

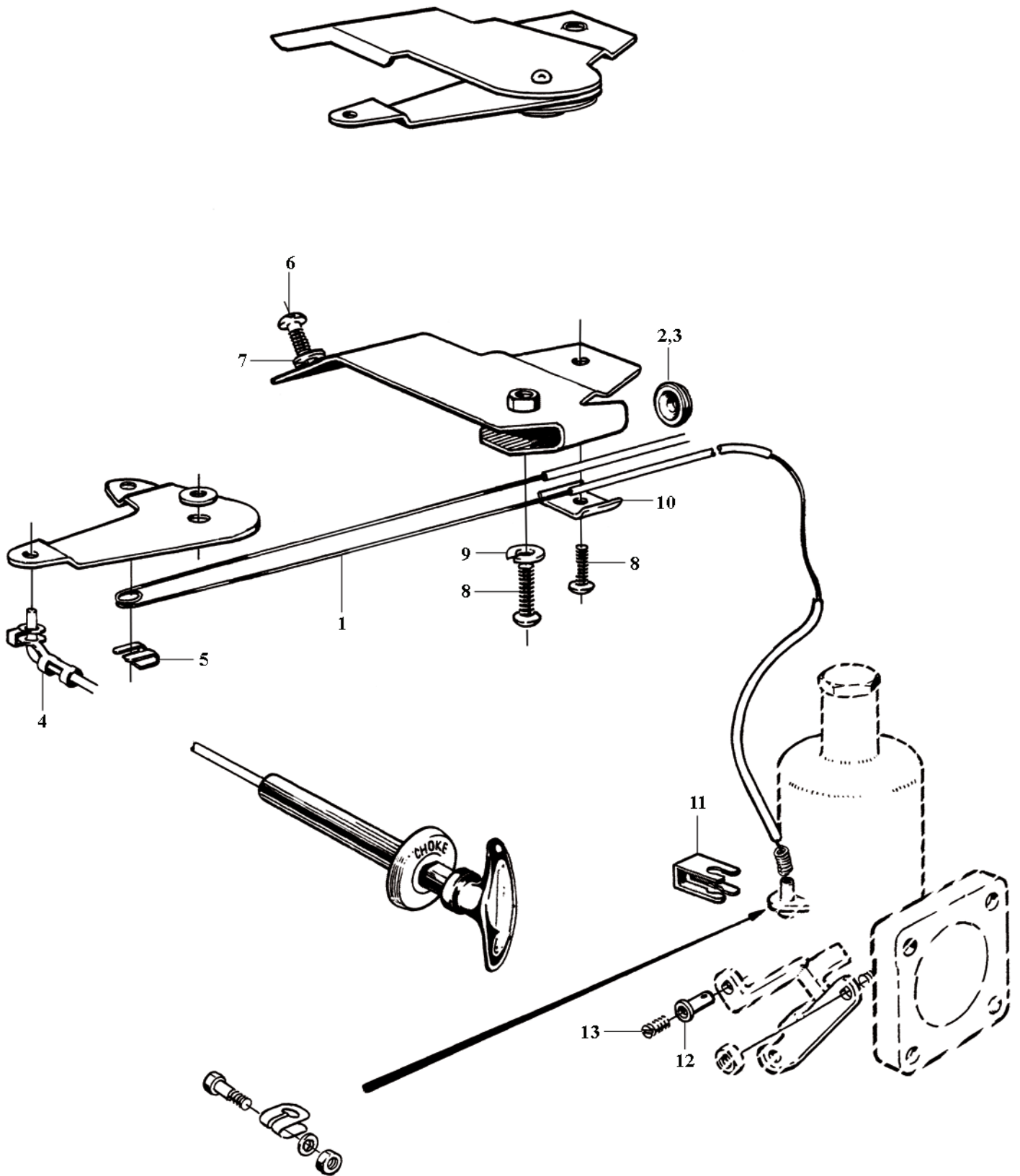


**C6** Wire stirrup

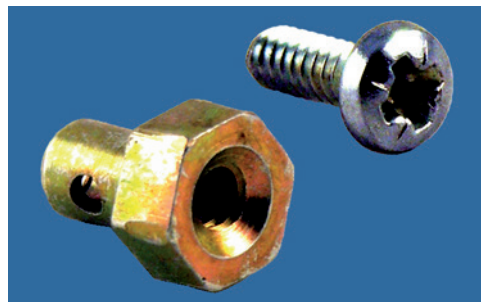
## 2D. MOTORREGLAGE; CONTROL LINKAGES

POS	ANT QTY	URS ORI	ARTIKEL # PART #	BENÄMNING	DESCRIPTION	ANM REM	PRIS PRICE
<b>A</b>				<b>CHOKEREGGLAGE B18/B20</b>	<b>CHOKE CONTROL LINKAGE B18/B20</b>		
1	1	RS	55192	Chokewire, enkelförgasare	Choke wire, single carb		139,00
	1	RS	55192-2	Chokewire, dubbelförgasare	Choke wire, double carb		269,00
2	1		664425	Gummibussning, vst, B18	Rubber bushing, LHD, B18		37,00
3	1		680011	Gummibussning, hst	Rubber bushing, RHD		16,00
4	1		666622	Klammer	Clamp		6,00
5	1		94641	Låsbricka	Lock washer		40,00
6	2		950020	Skruv	Screw		3,00
7	2		955946	Låsbricka	Lock washer		0,50
8	2		950021	Skruv, L = 12,7 mm	Screw, L = 12,7 mm		3,00
9	1		955918	Fjäderbricka	Spring washer		0,50
10	1		942054	Klammer	Clamp		23,00
11	2		419452	Klammer	Clamp		34,00
12	2		418561	Trådållare B18B/D/B20B	Cable retainer B18B/D/B20B		39,00
13	2		950003	Skruv B18B/D/B20B	Screw B18B/D/B20B		4,00
-	1	R	237284	Fäste CD175	Anchorage CD175		45,00

**A CHOKE CONTROL LINKAGE B18/B20**



A4/5/11 Clamp/lock washer/clamp



A12/13 Cable retainer/screw



A3 Bushing RHD 680011

### 3. EL, INSTRUMENT; ELECTRICS, INSTRUMENTS

POS	ANT QTY	URS ORI	ARTIKEL # PART #	BENÄMNING	DESCRIPTION	ANM REM	PRIS PRICE
<b>A</b>				<b>STARTMOTOR B18 (238620)</b>	<b>STARTER MOTOR B18 (238620)</b>		
1	1		238824	Startmotordrev	Drive with pinion		750,00
2	1		238819	Anslagsring	Stop ring		130,00
3	1	R	233679	Kolsats B16, B18	Carbon brush set B16, B18		140,00
4	4	N	238817	Borstfjäder	Brush spring		24,00
<b>A</b>				<b>STARTMOTOR B18/B20 (240360)</b>	<b>STARTER MOTOR B18/B20 (240360)</b>		
5	1		240360	Startmotor	Starter motor	*1)	1925,00
6	1		240619	Startmotordrev	Drive with pinion		1360,00
7	1		238819	Anslagsring	Stop ring		130,00
8	2	R	240604	Kolsats	Carbon brush set		170,00
<b>B</b>				<b>LIKSTRÖMS-GENERATOR B16/B18</b>	<b>GENERATOR B16/B18</b>		
1	1	RS	238621	Generator, renoverad B18B/D	Generator, rebuilt B18B/D	*1)	2395,00
2	8		403877	Gummibussning, generator	Rubber bushing, generator		19,00
3	1	RS	MS102	Monteringssats, generator	Mounting kit, generator		99,00
-	1	R	238479	Kolsats, generator B16	Carbon brush set, generator B16		225,00
-	1	R	273500	Kolsats, generator B18	Carbon brush set, generator B18		145,00
-	2		238801	Borstfjäder	Brush spring		25,00
5	1		11010	Kullager, främre	Ball bearing, front		72,00
6	1		11009	Kullager, bakre	Ball bearing, rear		75,00
7	1	N	190718	Mutter	Nut		17,00
8	1	R	951684	Fläktrem B16	Fan belt B16		89,00
	1	R	960282	Fläktrem B18	Fan belt B18		87,00
9	1	R	233506	Laddningsrelä, 6V	Charging relay, 6V		925,00
10	1	R	238640	Laddningsrelä, 12V	Charging relay, 12V		925,00
-	1	RS	MS103	Skrusats till 238640 -1964	Screw kit for 238640 -1964		4,00
-	1	RS	MS104	Skrusats till 238640 1965-	Screw kit for 238640 1965-		4,00
<b>C</b>				<b>VÄXELSTRÖMS-GENERATOR B18/B20</b>	<b>ALTERNATOR B18/B20</b>		
1	1	RS	419420	Växelströmgenerator m relä	Alternator w relay		2650,00
2	1		419420R	Växelströmgenerator u relä	Alternator w/o relay	*1)	1599,00
3	1	R	419598	Fäste, generator -66	Bracket alternator -66		218,00
-	1		MS38	Skrusats, generator 419420	Screw kit, alternator 419420		38,00
-	1	R	244456	Kolsats, generator	Carbon brush kit, alternator		195,00
4	1		11010	Kullager, främre	Ball bearing, front		72,00
5	1		11009	Kullager, bakre B20	Ball bearing, front B20		75,00
6	1	R	960282	Fläktrem B18/B20	Fan belt B18/B20		87,00
7	1		1259303	Laddningsregulator SEV B18	Charging relay SEV B18	*2)	895,00
8	1		1308030R	Laddningsregulator Bosch B20	Charging relay Bosch B20	*3)	595,00
9	2		958236	Skruv	Screw		1,00
10	2		941906	Fjädrande bricka	Resilient washer		2,00

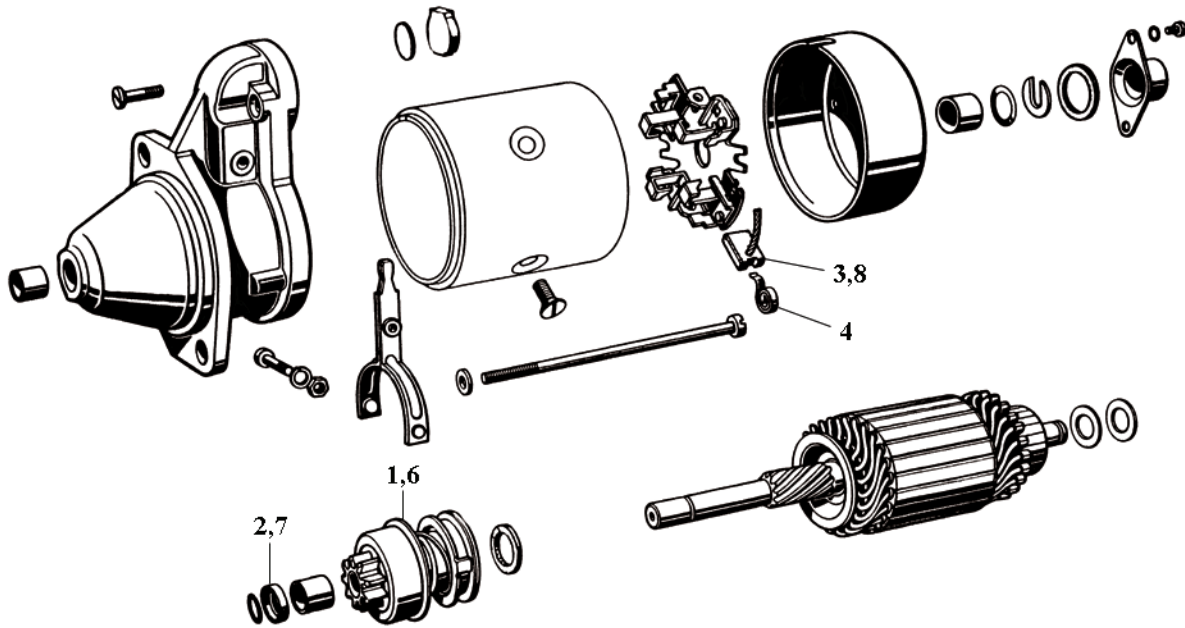
\*1) Stompant tillkommer; Core charge will be added

\*3) ch# 340000-

\*2) ch# -339999



**A STARTER MOTOR B16/B18/B20**



**A5 Starter motor**

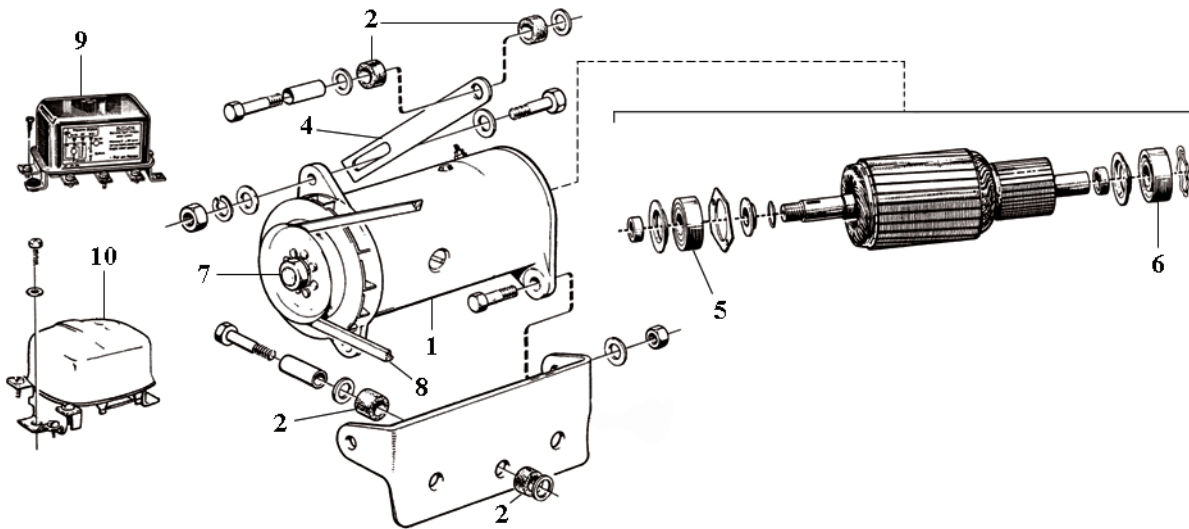


**A3/4 Brush set/spring**



**B5 Bearing**

**B GENERATOR B16/B18**



**B1 Generator**

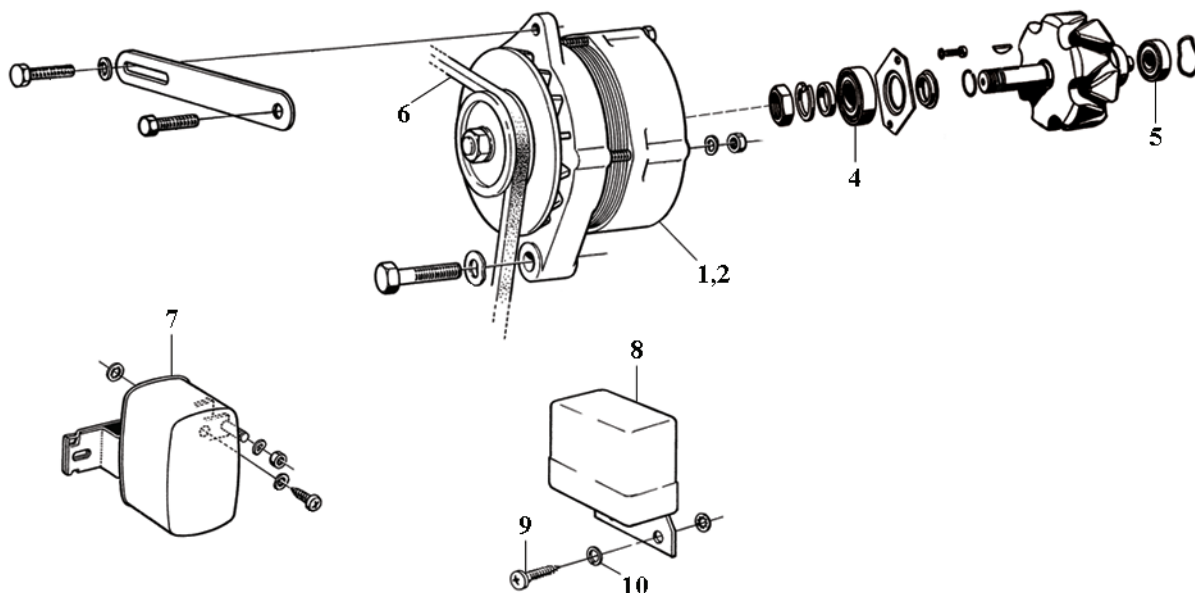


**B9 Charging relay 6V**



**B3 Screws generator**

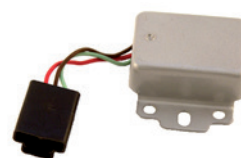
**C ALTERNATOR B18/B20**



**C2 Alt. w/o relay**



**C3 Bracket alternator**



**C8 Charging relay**

### 3. EL, INSTRUMENT; ELECTRICS, INSTRUMENTS

POS	ANT QTY	URS ORI	ARTIKEL # PART #	BENÄMNING	DESCRIPTION	ANM REM	PRIS PRICE
<b>A</b>				<b>TÄNDNING B16/B18/B20</b>	<b>IGNITION B16/B18/B20</b>		
1	1		870690	Fördelarlock	Distributor cap		169,00
2	1		241659	Hållfjädersats B18/B20	Spring, distributor cap B18/B20		250,00
4	1	RS	418265	Packning, fläns	Gasket, flange		10,00
-	1		MS39	Skruvsats, fördelare	Screw kit, distributor		10,00
5	1	R	35254	Tändspole (ersätter 241609)	Ignition coil (instead of 241609)		595,00
	1	R	76834	Tändspole universal 6V	Ignition coil 6V		495,00
6	1	R	241611	Tändspole universal 12V	Ignition coil 12V		495,00
	1	R	241611PX	Tändspole högeffekt 12V	Ignition coil high performance		875,00
-	1	R	1219099	Hållare för 241611	Retainer for 241611		95,00
-	2		956061	Skruv	Screw		2,00
-	2		955917	Fjäderbricka	Spring washer		5,00
7	1		673261	Tändningslås B16/B18	Lock cylinder B16/B18		675,00
8	2		673339	Nyckelämne "Neiman-Volvo"	Key blank "Neiman-Volvo"		46,00
	2	R	660140-1	Nyckelämne "Assa"	Key blank "Assa"		60,00
9	1	RS	275652	Tändkabelsats utan bakelitsko	Ignition cable set w/o damping	*1)	208,00
10	1	RS	275660	Tändkabelsats med bakelitsko	Ignition cable set w damping		395,00
	1	RS	275662	Tändkabelsats hst	Ignition cable set RHD	*2)	375,00
11	4	R	271411	Tändstift B18B/B20BDF	Spark plug B18B/B20BDF		60,00
12	4	R	271412	Tändstift B18AD/B20A	Spark plug B18AD/B20A		49,00
<b>A</b>				<b>TÄNDNING B16</b>	<b>IGNITION B16</b>		
	1		2843N6	Tändsystem, brytarlöst 6V	Electronic ignition system 6V		2195,00
13	1		233677	Brytarspets	Breaker point set		82,00
14	1		76977	Fördelararm	Distributor arm		75,00
15	1		77732	Kondensator	Capacitor		154,00
16	4	R	403296	Tändstift, Champion B16A	Spark plugs, Champion B16A		49,00
	4	R	403297	Tändstift, Champion B16B	Spark plugs, Champion B16B		49,00
-	1		ML2	Fett kamnock fördelare 2g	Distributor cam grease 2g		7,00
<b>A</b>				<b>TÄNDNING B18</b>	<b>IGNITION B18</b>		
-	1		2846	Tändsystem, brytarlöst	Electronic ignition system	*3,4)	1995,00
-	1		2844	Tändsystem, brytarlöst	Electronic ignition system	*4,5)	2095,00
-	1		1848	Tändsystem, brytarlöst	Electronic ignition system	*4,6)	1995,00
17	1		418120	Gummikåpa	Rubber cap		17,00
18	1		238859	Brytarspets B18A/D	Breaker point set B18A/D	*7)	95,00
	1		240149	Brytarspets B18B 1965-68	Breaker point set B18B 1965-68		85,00
19	1		76977	Fördelararm -64	Distributor arm -64		75,00
	1		243903	Fördelararm 1965-70	Distributor arm 1965-70		82,00
20	1		241397	Kondensator	Capacitor		95,00
-	1		ML2	Fett kamnock fördelare 2g	Distributor cam grease 2g		7,00

\*1) B16/B18

\*2) För B20 endast 2d; For B20 2d only.

\*3) B18A/D 61-64

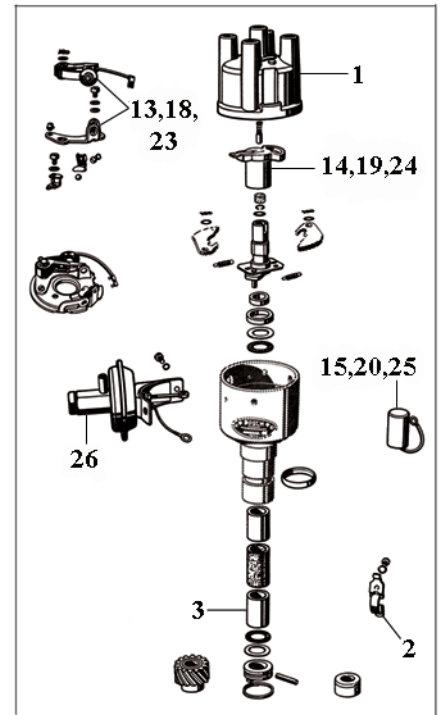
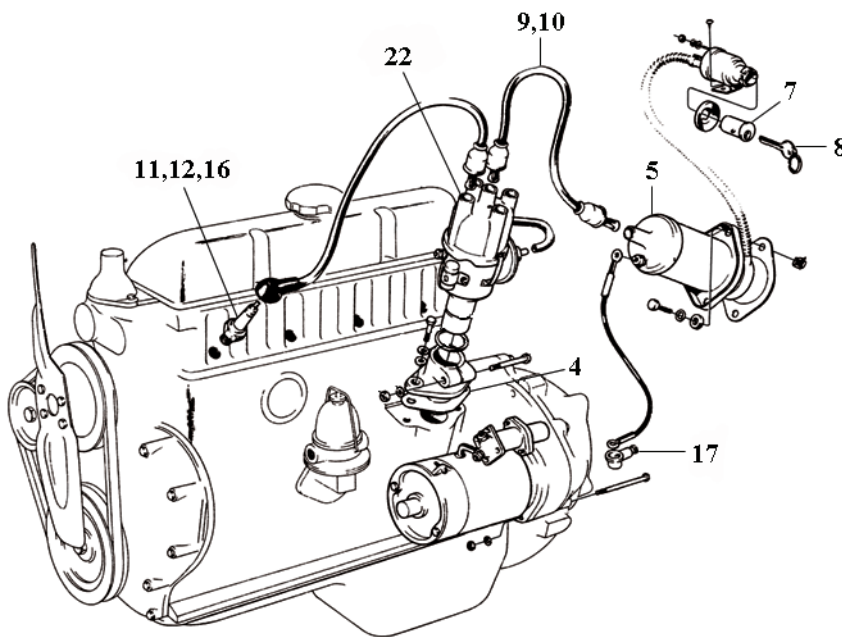
\*4) Ange fördelarnummer; State distributor#

\*5) B18B/D 1965-68

\*6) B18A 1965-68

\*7) B18A -68, B18D -64

**A IGNITION B16/B18/B20**



**A1 Distributor cap**



**A10/9 Ignition cables w and w/o damping**



**A6 Ignition coil 12V**

### 3. EL, INSTRUMENT; ELECTRICS, INSTRUMENTS

POS	ANT QTY	URS ORI	ARTIKEL # PART #	BENÄMNING	DESCRIPTION	ANM REM	PRIS PRICE
<b>A</b>				<b>TÄNDNING B20</b>	<b>IGNITION B20</b>		
-	1		1843	Tändsystem, brytarlöst B20A	Electronic ignition system B20A	*1)	1895,00
21	1		1847VC	Tändsystem, brytarlöst	Electronic ignition system	*1,2)	1595,00
23	1		241652	Brytarspets B20A	Breaker point set B20A		75,00
	1		1306169	Brytarspets	Breaker point set	*2)	66,00
24	1		243903	Fördelarm 1965-70	Distributor arm 1965-70		82,00
25	1		241650	Kondensator 1969-71	Capacitor 1969-71		116,00
-	1		ML2	Fett kamnock fördelare 2g	Distributor cam grease 2g		7,00
<b>B</b>				<b>FRÄMRE BELYSNING</b>	<b>FRONT LIGHTS</b>		
1	2		1212963	Strålkastarinsats, H4 "VOLVO"	Headlight insert, H4 "VOLVO"		957,00
	2		6006	Strålkastarinsats, 6V	Headlight insert, 6V	*3)	295,00
2	2		6024	Strålkastarinsats, 12V	Headlight insert, 12V	*3)	259,00
	2		238775	Strålkastarinsats, H4 6/12V	Headlight insert, H4 6/12V		325,00
4	2	R	182035-1	Glödlampa, 3-stift, 6V 45/40W	Bulb, 6V 45/40W		48,00
	2	R	182035	Glödlampa, bajonett, sym 6V	Bulb, symetric 6V		44,00
	2	R	182043	Glödlampa, H4, 6V 60/55W	Bulb, H4, 6V 60/55W		100,00
	2	R	277730	Glödlampa, asymmetrisk, 12V	Bulb, asyetric, 12V 45/40W		45,00
	2	R	277752	Glödlampa, H4, 12V	Bulb, H4, 12V		52,00
5	2		240147	Hållfjäder strålkastare 7"	Spring clip headlights 7"		100,00
6	2		1212744	Gummikåpa strålkastare	Rubber gaiter headlight		89,00
7	2	RS	671739	Lyktsarg	Rim		495,00
8	2		88052	Packning, lyktsarg	Gasket, rim		36,00
9	2	R	115895	Skruv, lyktsarg	Screw, rim		27,00
10	2		671260	Hållare till strålkastare	Retainer for headlight		295,00
11	2	R	83590	Glidkåpa	Housing		495,00
12	2		273547	Lamppotta, plåt	Headlight bucket, steel		2095,00
	2	R	273547-1	Lamppotta m glidkåpa, plast	Headlight bucket, plastic		380,00
13	8		83591	Fjäder	Spring		20,00
14	4		87690	Justerskruv	Adjuster screw		30,00
15	4	R	88273	Gummibussning	Rubber bushing		20,00
-	1		MSA16	Skruvsats, lampotta - skärm	Screw kit, bucket - wing		22,00
-	1		MS27	Skruvsats, hållare - glidkåpa	Screw kit, retainer - slide casing		6,00
-	1		2315	Dimljus, kromade 5,5"	Fog lights, chrome 5,5"	*4)	698,00
-	1		2312	Extraljus, kromade 5,5"	Spotlights, chrome 5,5"	*4)	695,00
-	1		281056	Extraljuskåpor 123GT	Extra light cover 123GT	*4)	295,00
-	1		779	Skärm, strålkastare 7"	Headlight chrome covers 7"	*4)	275,00
-	2		672618	Stag, extraljus 123GT	Light retainer 123GT		165,00

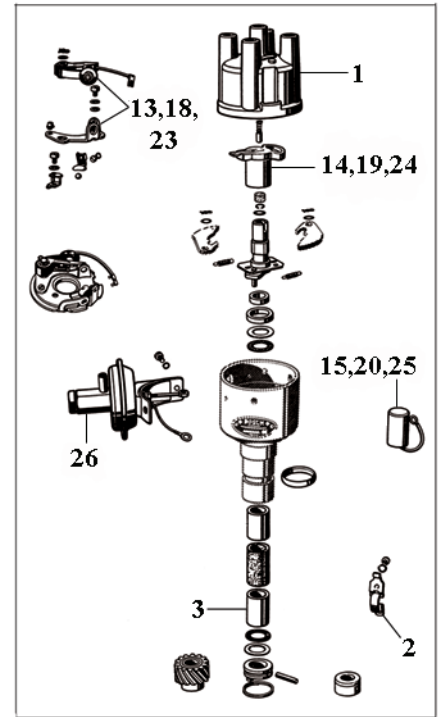
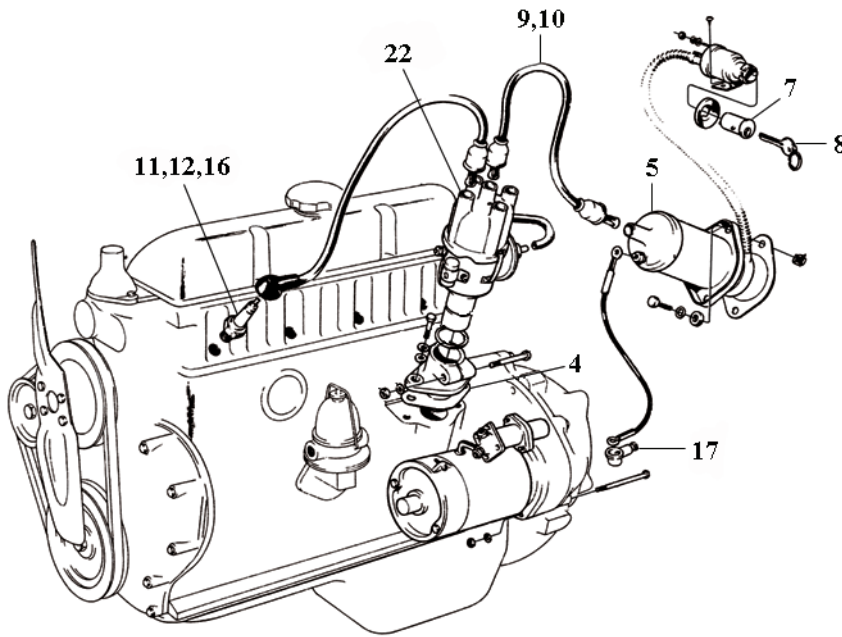
\*1) Ange fördelarnummer; State distributor#

\*3) Sealed beam

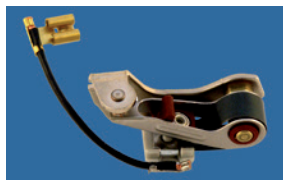
\*2) B20B/E 1969-73

\*4) Par; Pair

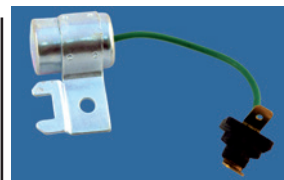
**A IGNITION B18/B20**



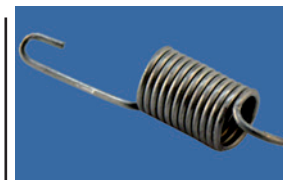
**A21** Ignition system



**A23** Breaker point set



**A25** Capacitor

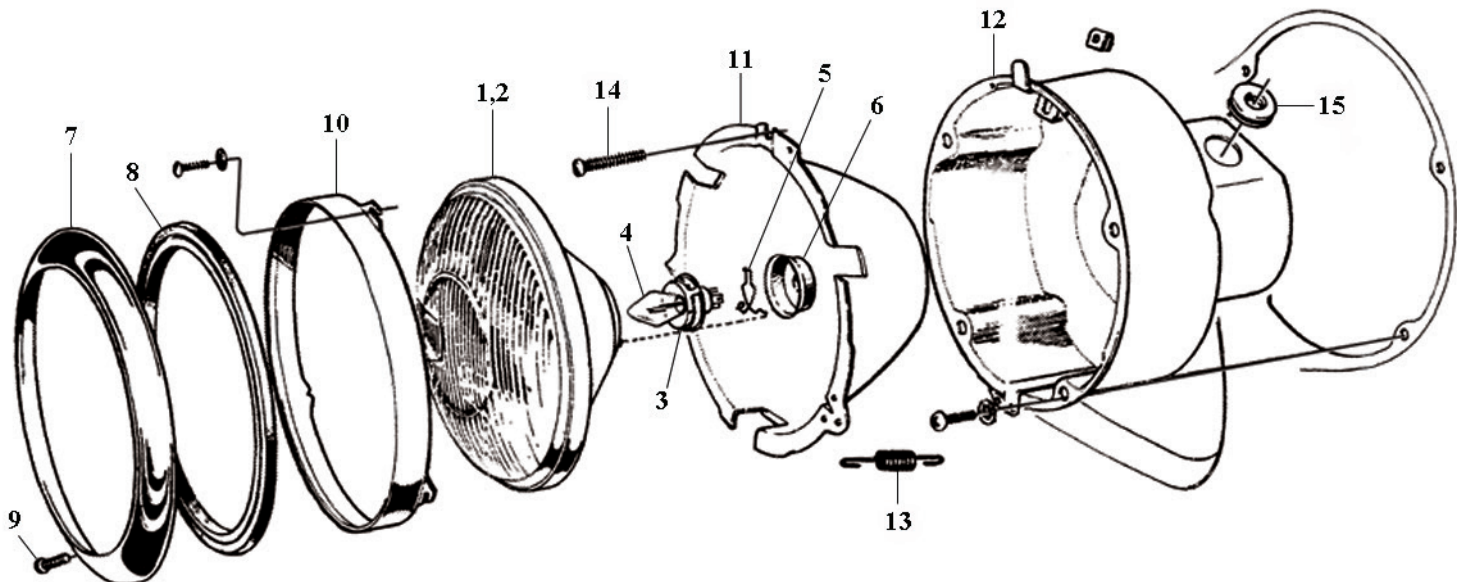


**B13** Spring



**B11** Housing

**B FRONT LIGHTS**



**B12** H-light bucket steel



**B10** Retainer



**B7** Rim



**B1** H-light insert H4



**B2** H-light insert 12V

### 3. EL, INSTRUMENT; ELECTRICS, INSTRUMENTS

POS	ANT QTY	URS ORI	ARTIKEL # PART #	BENÄMNING	DESCRIPTION	ANM REM	PRIS PRICE
<b>A</b>				<b>BLINKERS B16</b>	<b>FLASHER B16</b>		
1	1	R	654770	Blinkersglas, vitt vä	Flasher lens, white LH		475,00
	1	R	654771	Blinkersglas, vitt hö	Flasher lens, white RH		475,00
2	2		654772	Packning	Gasket		50,00
3	2		19897	Glödlampa	Bulb		17,00
	2		19901	Glödlampa ch# -20999 6V 2W	Bulb ch# -20999 6V 2W		16,00
4	1	R	658776	Gummikåpa vä	Rubber casing LH		465,00
	1	R	658777	Gummikåpa hö	Rubber casing RH		465,00
5	1		MSA17	Skrusats blinkers	Screw kit flasher		18,00
<b>B</b>				<b>BLINKERS B18/B20</b>	<b>FLASHER B18/B20</b>		
1	1	R	668911	Blinkersglas, gul/vitt vä	Lens yellow/white LH	*1)	475,00
	1	R	668912	Blinkersglas, gul/vitt hö	Lens yellow/white RH	*1)	475,00
	1	R	668911V	Blinkersglas, vitt vä	Lens white LH	*1)	495,00
	1	R	668912V	Blinkersglas, vitt hö	Lens white RH	*1)	495,00
	1	R	673238	Blinkersglas USA gult vä	Lens US yellow LH	*2)	595,00
	1	R	673239	Blinkersglas USA gult hö	Lens US yellow RH	*2)	595,00
2	1	R	666773	Reflektorplåt vä	Reflector plate LH		410,00
	1	R	666774	Reflektorplåt hö	Reflector plate RH		410,00
3	2	R	277707	Glödlampa, parkeringsljus	Bulb, parking light		11,00
4	2	R	277724	Glödlampa, blinkers 12V 20W	Bulb, flasher 12V 20W	*3)	10,00
	2	R	277721	Glödlampa, blinkers 12V 25W	Bulb, flasher 12V 25W	*4)	10,00
5	1		666775	Gummikåpa vä	Rubber casing LH		117,00
	1		666776	Gummikåpa hö	Rubber casing RH		117,00
6	1	R	666769	Sarg vä	Rim LH		325,00
	1	R	666770	Sarg hö	Rim RH		325,00
7	2	R	88273	Gummibussning	Rubber bushing		20,00
-	1		MSA17	Skrusats blinkers	Screw kit flasher		18,00
8	2	R	682772	Glas sidomarkering, rött	Lens side marker, red		275,00
	2	R	682774	Glas sidomarkering, orange	Lens side marker, amber		275,00
<b>C</b>				<b>BAKRE BELYSNING 1957-62</b>	<b>REAR LIGHT 1957-62</b>		
1	2		659096	Bakljusglas, rött	Rear light red	*5)	295,00
2	2	RS	663581	Bakljuspackning	Gasket, tail light		175,00
3	2	R	191188	Glödlampa, blinkers 6V	Bulb, flasher 6V		17,00
	2	R	19901	Glödlampa, parkering 6V 2W	Bulb, parking 6V 2W	*7)	16,00
4	2	R	19897	Glödlampa, stopp/bak-ljus 6V	Bulb, stop/rear light 6V	*5)	17,00
5	2	R	182007	Glödlampa, bakljus 6V	Bulb, rear light 6V	*7)	10,00
	2	R	191188	Glödlampa, stoppljus 6V	Bulb, stop light 6V	*7)	17,00
	2	R	277724	Glödlampa, bakljus 12V 20W	Bulb, rear light 12V 20W		10,00
6	8		940092	Mutter	Nut		3,00
7	8		955946	Låsbricka B18	Lock washer B18		0,50

\*1) P120, P130 excl USA ch# 279900-, P220 ch# 61800-

\*2) USA, Canada P130 ch# 279900-, P220 ch# 61800-

\*3) P120 ch# -102034, P130 ch# -3819, P220 ch# -29

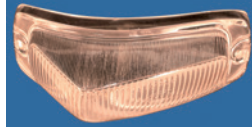
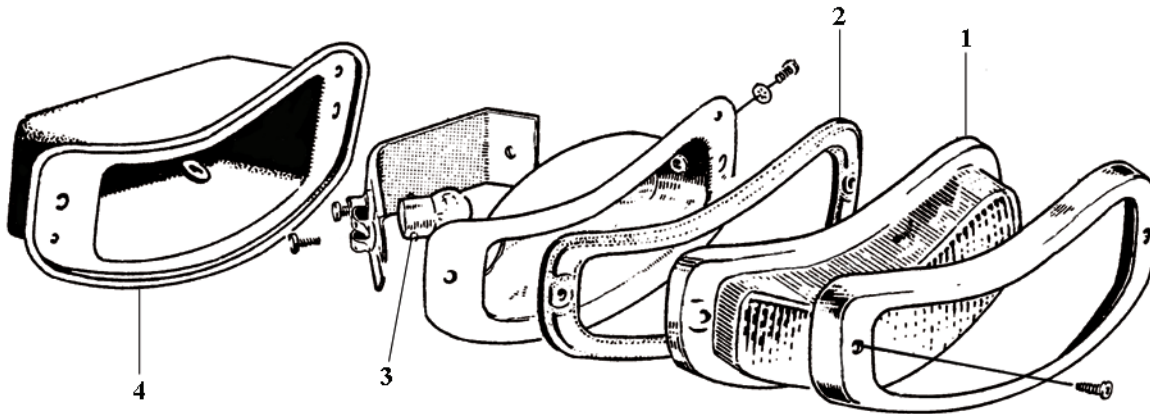
\*4) P120 ch# 102035-, P130 ch# 3820-, P220 ch# 30-

\*5) ch# 21000-

\*6) P120 ch# -145114 P130 ch#48783

\*7) ch# -20999

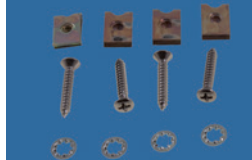
**A FLASHER B16**



**A1 Lens LH**

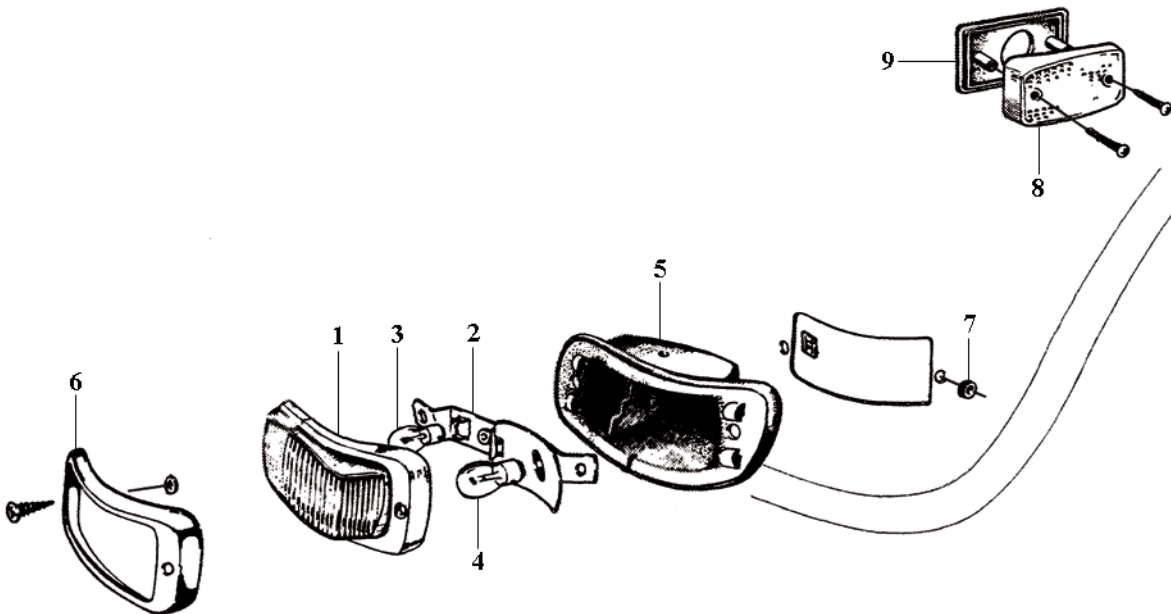


**A2 Gasket**



**A5 Screw kit**

**B FLASHER B18/B20**



**B1 Lens RH**

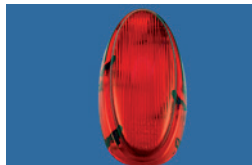
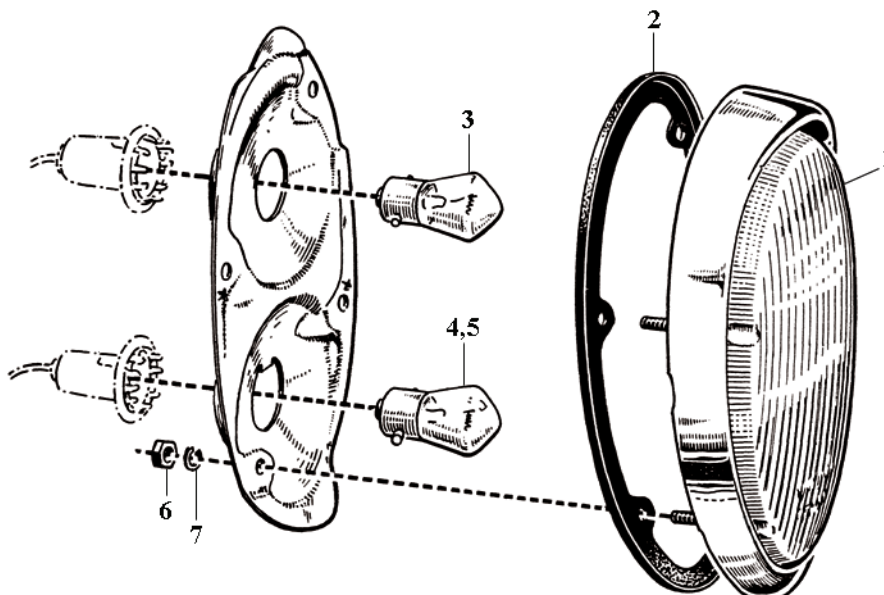


**B2 Reflector plate LH**



**B6 Rim**

**C REAR LIGHT 1957-62**



**C1 Rear light red**



**C2 Gasket**



**C4/5 19897/182007**

### 3. EL, INSTRUMENT; ELECTRICS, INSTRUMENTS

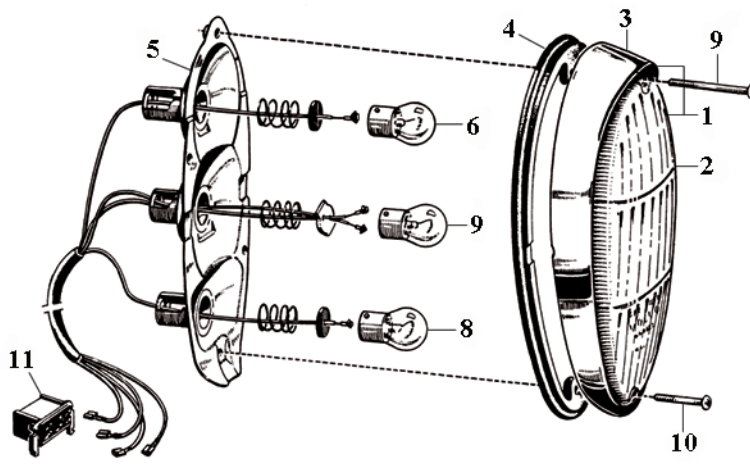
POS	ANT QTY	URS ORI	ARTIKEL # PART #	BENÄMNING	DESCRIPTION	ANM REM	PRIS PRICE
<b>A</b>				<b>BAKRE BELYSNING 1963-</b>	<b>REAR LIGHT 1963-</b>		
1	2		672333	Bakljusglas m sarg gul/röd/vit	Glass w rim yellow/red/white		630,00
	2		667674	Bakljusglas m sarg röd/röd/vit	Glass w rim red/red/white		712,00
2	2		672426	Bakljusglas gul/röd/vit	Glass yellow/red/white		400,00
	2		667676	Bakljusglas röd/röd/vit	Glass red/red/white		550,00
3	2	R	667678	Rostfri polerad sarg	Rim, stainless steel		295,00
4	2		667612	Bakljuspackning	Gasket, tail light		66,00
5	2		670614	Reflektorplåt med kabel	Reflector w cable		575,00
6	2	R	277721	Glödlampa, bakljus 12V	Bulb, rear light 12V		10,00
7	2	R	277729	Glödlampa, bakljus 12V	Bulb, rear light 12V		10,00
8	2	R	277722	Glödlampa, bakljus 12V	Bulb, rear light 12V		10,00
9	2		192543	Skruv, bakljusglas, övre	Screw, rear light, upper		6,00
10	2		950099	Skruv, bakljusglas, nedre	Screw, rear light, lower		7,00
-	4		MSA18	Skruvsats, reflektorplåt	Screw kit, reflector		3,00
11	2	R	958214-15	Hylisolator inkl kabelskor	Insulator incl cable terminal		130,00
<b>B</b>				<b>BAKRE REFLEX</b>	<b>REAR REFLECTOR</b>		
1	1		654491	Reflexhus vä	Reflector housing LH		365,00
	1		654492	Reflexhus hö	Reflector housing RH		365,00
	1		663105	Reflexhus, 220 vä	Reflector housing, 220 LH		639,00
	1		663106	Reflexhus, 220 hö	Reflector housing, 220 RH		639,00
2	2		654483	Reflex, kattöga	Reflector		225,00
3	0,8	RS	13319	Gummilist	Rubber strip		36,00
4	2		955781	Mutter	Nut		2,00
5	2		192287	Bricka	Washer		1,00
6	1		273242	Reflex-sats, standard, vä	Reflector kit, standard, LH		495,00
	1		273243	Reflex-sats, standard, hö	Reflector kit, standard, RH		495,00
<b>C</b>				<b>INNERBELYSNING</b>	<b>INTERIOR LIGHT</b>		
1	1		662109	Innerbelysning ch# 21000-	Interior lamp ch# 21000-		572,00
2	1	R	182057	Glödlampa 6V	Bulb 6V		12,00
	1	R	277715	Glödlampa 12V	Bulb 12V		10,00
3	2		955153	Skruv	Screw		1,00
<b>D</b>				<b>SKYLTBELYSNING</b>	<b>LICENCE LIGHT</b>		
1	2	R	182007	Glödlampa 6V	Bulb 6V		10,00
	2	R	277707	Glödlampa 12V	Bulb 12V	*1)	11,00
2	2		668979	Glas 64-70	Glass 64-70		192,00
3	2		192610	Skruv, glas	Screw, glass		10,00
4	2		668942	Lamphållare, begagnad	Bulb socket, used	*2)	45,00
5	2	R	277713	Glödlampa 12V	Bulb 12V	*2)	10,00
7	2		940121	Låsbricka	Lock washer	*2)	2,00
-	0,35	RS	669071	Gummilist, bagagehandtag	Rubber seal, trunk handle		122,00
9	1		663060	Emblem	Emblem		325,00
10	1	R	668990	Kabel, skyltbelysning 1964-	Cable, licence light 1964-		55,00

\*1) P120 ch#-139999, P130 ch# -39999

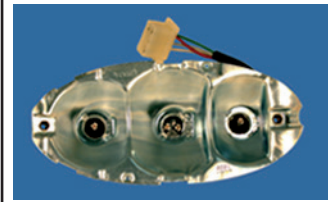
\*2) P120 ch# 140000-, P130 ch# 40000-



**A REAR LIGHT 1963-**

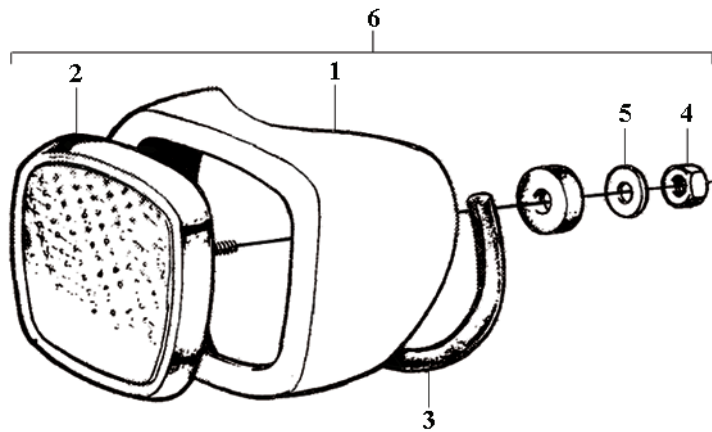


**A2 Lens**



**A5 Reflector**

**B REAR REFLECTOR**

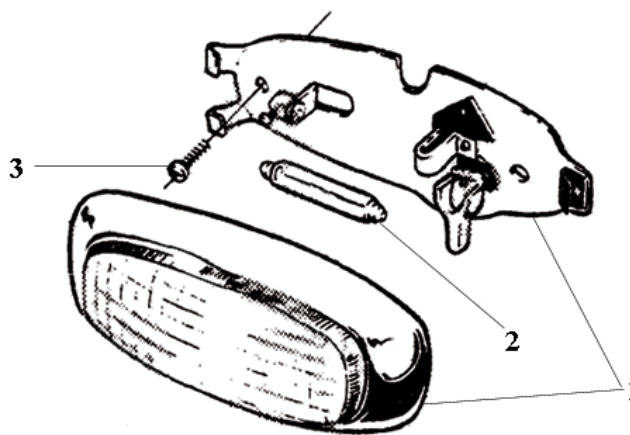


**B1 Reflector housing RH**



**B2 Reflector**

**C INTERIOR LIGHT**

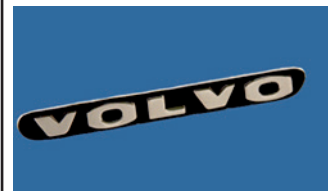
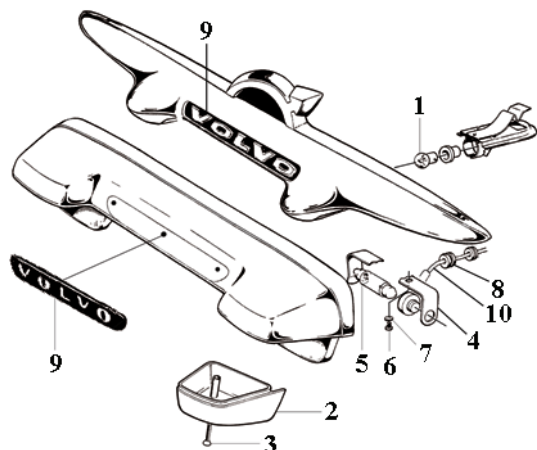


**C1 Interior lamp**



**D2/3 Glass/screw**

**D LICENCE LIGHT**



**D9 Emblem, licence light**



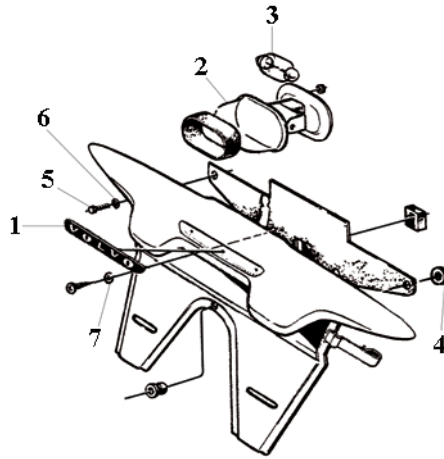
**D10 Cable, licence light**

### 3. EL, INSTRUMENT; ELECTRICS, INSTRUMENTS

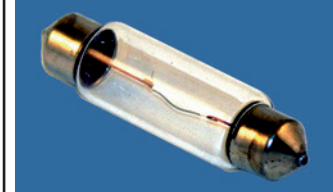
POS	ANT QTY	URS ORI	ARTIKEL # PART #	BENÄMNING	DESCRIPTION	ANM REM	PRIS PRICE
<b>A</b>				<b>SKYLTBELYSNING 220</b>	<b>LICENCE LIGHT 220</b>		
1	1		663060	Emblem	Emblem		325,00
2	2	R	663059	Glas	Glass		139,00
3	2		277715	Glödlampa ch# -8274	Bulb ch# -8274		10,00
	2		277713	Glödlampa ch# 8275-	Bulb ch# 8275-		10,00
4	1		659814	Gummibussning	Rubber bushing		17,00
5	2		955512	Skruv	Screw		3,00
6	2		955920	Fjäderbricka	Spring washer		1,00
7	2		955891	Bricka	Washer		1,00
<b>B</b>				<b>SIGNALHORN B16</b>	<b>HORN B16</b>		
1	1		654653	Gummipackning	Rubber gasket		45,00
2	2		950044	Skruv	Screw		10,00
<b>B</b>				<b>SIGNALHORN B18/B20 -1967</b>	<b>HORN B18/B20 -1967</b>		
3	1		MS41	Skruvsats, signalhorn hög/låg	Screw kit, horn high/low		18,00
4	2		950354	Mutter	Nut		5,00
5	2		955137	Skruv, GT	Screw, GT		1,00
6	1		654653	Gummipackning	Rubber gasket		45,00
7	2		950044	Skruv	Screw	*1)	5,00
8	2		940155	Låsbricka	Lock washer	*1)	0,50
<b>C</b>				<b>SIGNALHORN B18/B20 1968-70</b>	<b>HORN B18/B20 1968-70</b>		
1	1		955782	Mutter	Nut		1,00
2	1		955921	Bricka	Washer		1,00
3	1		673530	Kontaktring	Contact ring		125,00
4	4		673519	Ansattsskruv	Stop screw		24,00
<b>D</b>				<b>VINDRUTETORKARE B16/B18/B20</b>	<b>WINDSHIELD WIPER B16/B18/B20</b>		
1	1		673189-90	Torkarbladsats	Wiper kit		568,00
2	2	R	673189	Torkararm, rostfri	Wiper arm, stainless		179,00
3	2		673190	Torkarblad med hållare	Wiper blade w retainer		160,00
4	2	RS	660397	Tätning, torkaraxel	Gasket, wiper axle		25,00
5	2		190543	Bricka	Washer		1,00
6	2	RS	660379	Gummipackning	Rubber gasket		10,00
7	2		190735	Kromad bricka	Chromed washer		45,00

\*1) P120, P130 ch# -279899, P220 ch# -61799

**A LICENCE LIGHT 220**

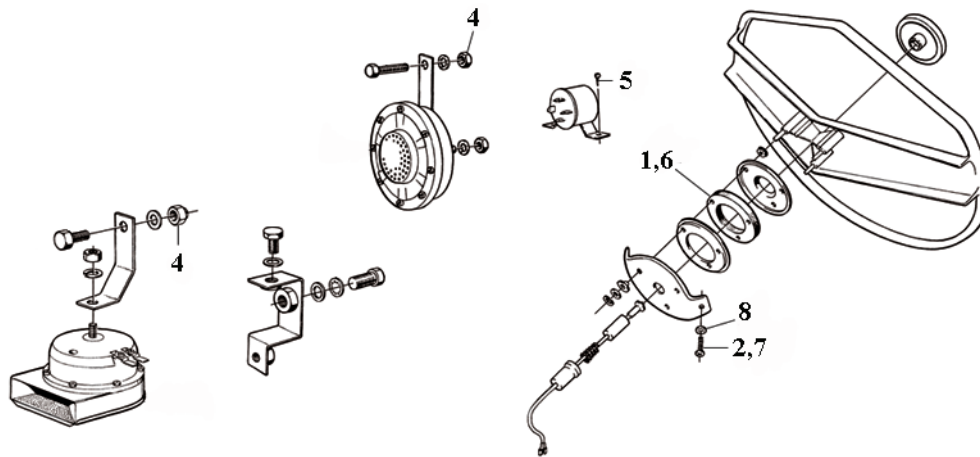


**A2 Glass**



**A3 Bulb**

**B HORN B18/B20 -1967**

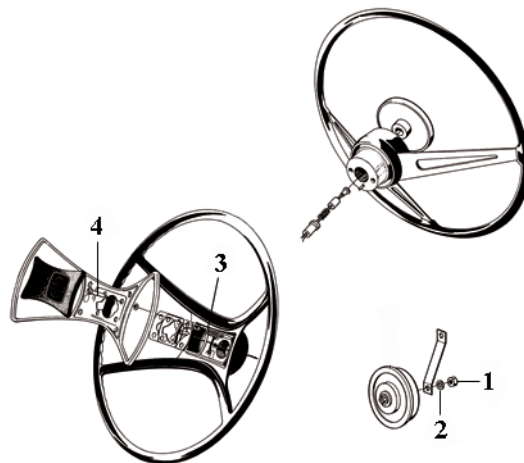


**B3 Screw kit**



**B6 Rubber gasket**

**C HORN B18/B20 1968-70**

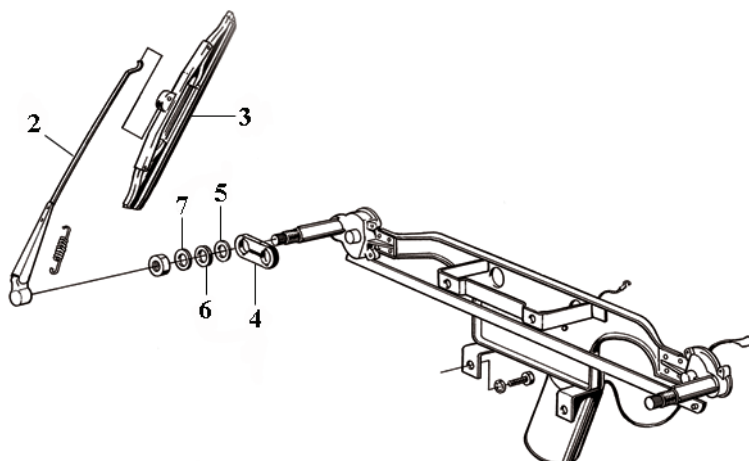


**C3/4 Contact ring/screw**

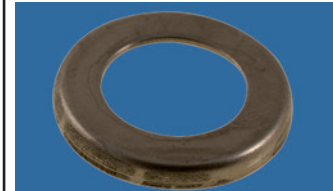


**D1 Wiper kit**

**D WINDSHIELD WIPER B16/B18/B20**



**D4/6 660397/660379**



**D7 Chromed washer**

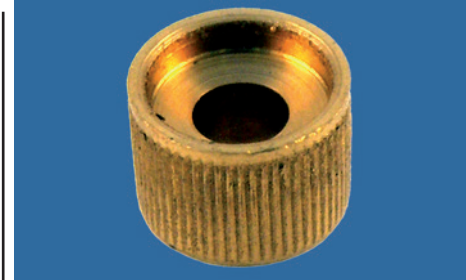
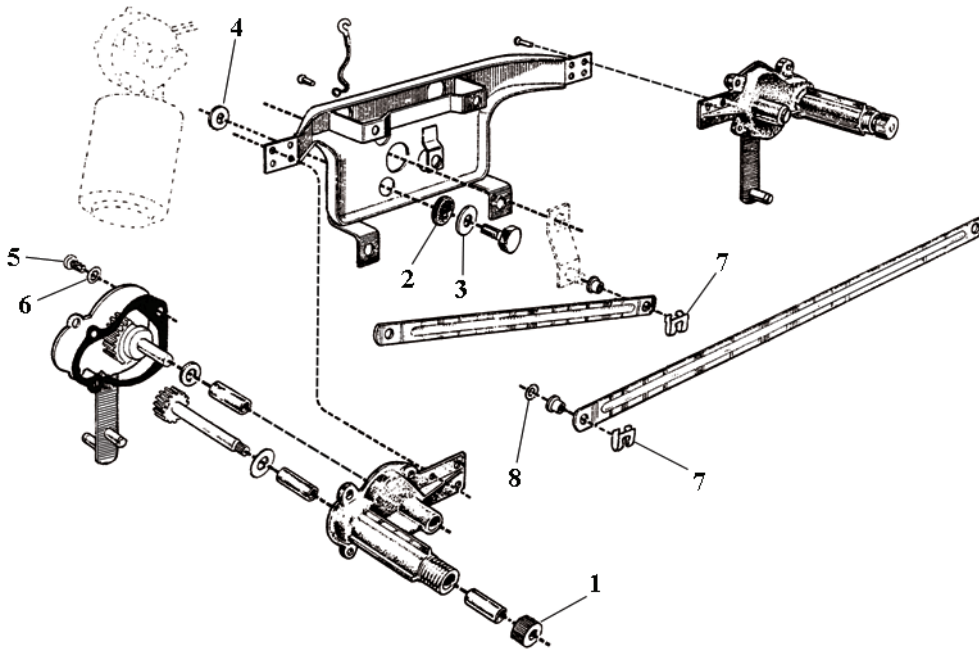
### 3. EL, INSTRUMENT; ELECTRICS, INSTRUMENTS

POS	ANT QTY	URS ORI	ARTIKEL # PART #	BENÄMNING	DESCRIPTION	ANM REM	PRIS PRICE
<b>A</b>				<b>VINDRUTETORKARE AUTOLITE/SWF/ ELECTROLUX B18/B20</b>	<b>WINDSHIELD WIPER AUTOLITE/SWF/ ELECTROLUX B18/B20</b>		
1	2		658164	Nav 6 mm, SWF/Autolite	Hub 6 mm, SWF/Autolite	*1)	42,00
	2		671911	Nav 8 mm, Electrolux	Hub 8 mm, Electrolux		45,00
	4		950045	Skruv för fästanordning	Screw		4,00
	4		940155	Låsbricka för fästanordning	Lock washer		0,50
2	3	RS	43138	Gummibussning	Rubber bushing		10,00
3	3		120096	Bricka	Washer		1,00
4	3		192287	Bricka	Washer		1,00
5	8		955127	Skruv	Screw		2,00
6	8		955945	Låsbricka	Lock washer		0,50
7	4		94641	Låsklammer	Lock clip		40,00
8	2		61544	Fjädrande bricka, Autolite	Spring washer, Autolite		1,00
<b>B</b>				<b>VINDRUTESPOLARE 1961-66</b>	<b>WINDSHIELD WASHER 1961-66</b>		
1	1		666977	Vattenbehållare	Reservoir		190,00
2	erf		191472	Gummislang B16	Rubber hose B16		30,00
3	erf		659250	Gummislang B16	Rubber hose B16		26,00
4	erf		192581	Plastslang B18	Plastic hose B18		12,00
5	erf		192580	Plastslang B18	Plastic hose B18		11,00
-	1	R	343378	O-ring spolarpump 661324	O-ring washer pump 661324		15,00
-	1	R	343188	Packbox spolarpump 661324	Seal ring washer pump 661324		95,00
6	3		190364	Skruv	Screw		3,00
7	2		190665	Skruv	Screw		28,00
8	1	RS	40136	Gummibussning -65	Rubber bushing -65		24,00
9	1		659248	Trevägsförgrening -65	Three-way union -65		17,00
10	2	RS	665334	Gummibricka	Rubber washer		9,00
11	1	R	659076	Spolarmunstycke 1957-64	Jet 1957-64		170,00
12	1		671852	Spolarmunstycke 1965-66	Jet 1965-66		160,00
<b>B</b>				<b>VINDRUTESPOLARE B18/B20 1967-70</b>	<b>WINDSHIELD WASHER B18/B20 1967-70</b>		
13	1		688400	Elmotor med pump	Electric motor	*2)	950,00
14	1	R	671723	Vattenbehållare, repro	Reservoir, repro		325,00
15	1		672408	Konsol B20	Bracket B20		95,00
16	3		955138	Skruv	Screw		1,00
17	erf		192581	Plastslang	Plastic hose		12,00
18	1		672631	Spolarmunstycke	Jet		38,00
19	2	RS	665334	Gummibricka	Rubber washer		9,00

\*1) Även B16; Also for B16

\*2) P130 ch# -343863, P220

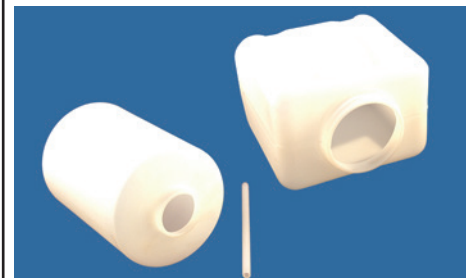
**A WINDSHIELD WIPER AUTOLITE/SWF/ELECTROLUX B18/B20**



**A1 Hub SWF/Autolite**

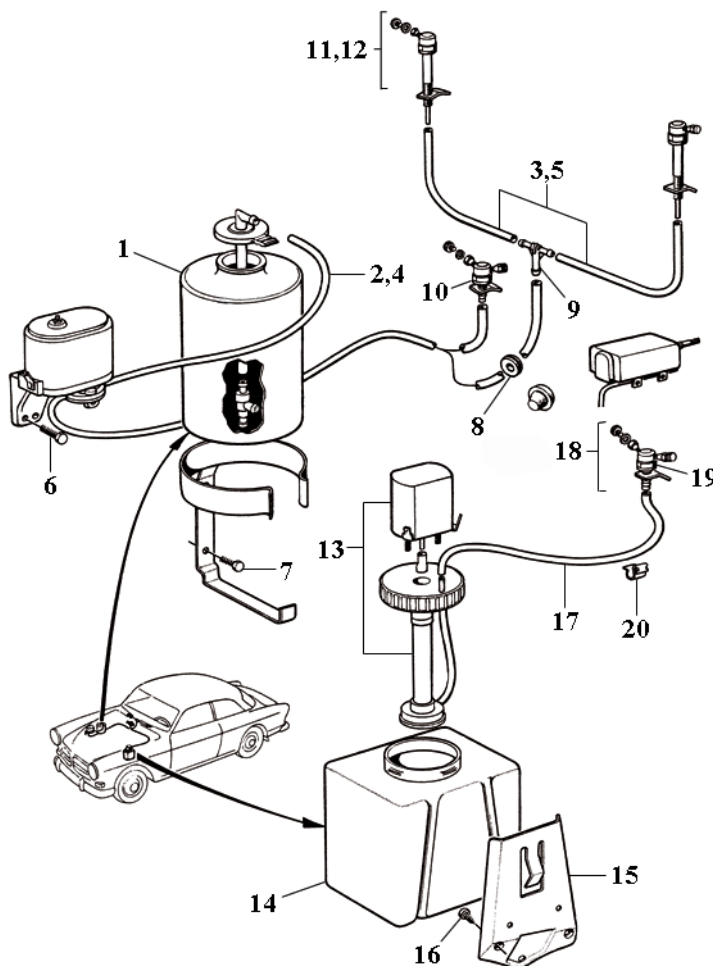


**A2 Rubber bushing**



**B1/14 Reservoirs 666977/671723**

**B WINDSHIELD WASHER B18/B20**



**B9 Three way union**



**B13 Electric motor**



**B12/18 Jet 671852/672631**

### 3. EL, INSTRUMENT; ELECTRICS, INSTRUMENTS

POS	ANT QTY	URS ORI	ARTIKEL # PART #	BENÄMNING	DESCRIPTION	ANM REM	PRIS PRICE
<b>A</b>				<b>STRÖMSTÄLLARE MM B16/B18/B20</b>	<b>SWITCHES ETC B16/B18/B20</b>		
1	1		668675R	Fotomkopplare Bosch	Foot dimmer switch Bosch		195,00
2	1		MS28	Skrusats, fotomkopplare	Screw kit, foot dimmer switch		30,00
3	1	R	663047	Strömställare, overdrive	Overdrive switch		1250,00
4	1	R	657317	Blinkersspak vst	Turn signal switch LHD		1150,00
5	1		658225	Knopp	Button		108,00
6	1		667408	Blinkdon, körvisare 64-68	Relay for dir indicator 64-68	*1)	99,00
	1		667407	Blinkdon 2-polig, B20	Flasher unit 2-pin, B20		70,00
7	1		669102	Relä, div applikationer 100W	Relay, various appl. 100W		325,00
8	1		1307991	Relä, hel/halvljus	Relay		595,00
9	1	R	277238R	Cigarettändare 12V	Cigarette lighter 12V		218,00
11	1		673387	Bricka, intryckbar	Washer, insert	*2)	23,00
12	1		673386	Bricka, distans	Washer, spacer	*3)	37,00
13	1	N	673107	Knopp	Button	*3)	55,00
14	erf		654442	Kronmutter	Nut	*2)	56,00
	erf		673225	Mutterbricka	Nut washer	*2)	125,00
17	1		19901	Glödlampa 6V	Bulb 6V		16,00
18	1		277747	Glödlampa	Bulb	*4)	10,00
19	erf		277703	Glödlampa	Bulb		11,00
20	3		950033	Skruv B16/B18	Screw B16/B18		9,00
21	erf		955137	Skruv, L = 10 mm	Screw, L = 10 mm		1,00
22	erf		955138	Skruv, L = 12 mm	Screw, L = 12 mm		1,00
23	2		955946	Låsbricka	Lock washer		0,50
24	1		192290	Bricka	Washer		1,00
<b>B</b>				<b>INSTRUMENT B16</b>	<b>INSTRUMENT B16</b>		
1	1	R	660874	Hastighetsmätarwire, H6	Speedometer cable, H6		390,00
	1	R	660840	Hastighetsmätarwire, M4	Speedometer cable, M4		387,00
	1	R	669020	Hastighetsmätarwire, M30, M40	Speedometer cable, M30, M40	*5)	265,00
2	1		654507	Gummibussning ch# -20999	Rubber bushing ch# -20999		37,00
	1	R	659814	Gummibussning ch# 21000-	Rubber bushing ch# 21000-		17,00
3	1	R	672910	Oljetrycksgivare	Oil pressure sender		83,00
4	1	R	655727	Gummibussning	Rubber bushing		17,00
5	7		19901	Glödlampa 6V	Bulb 6V		16,00
6	2		955825	Mutter	Nut		2,00

\*1) 3-polig; 3-pin.

\*2) USA P130 ch# 279900-, P220 ch# 61800-

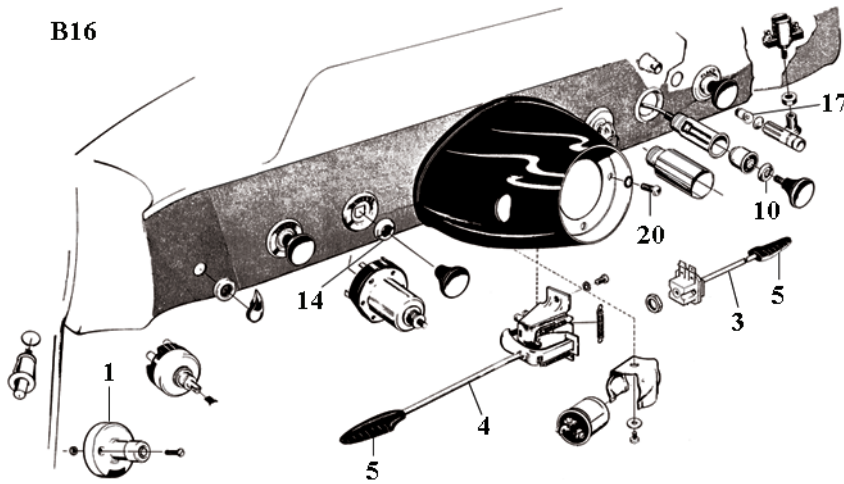
\*3) P130 ch# -343863, P220

\*4) Ej; excl USA P130 ch# 279900-, P220 ch# 61800-

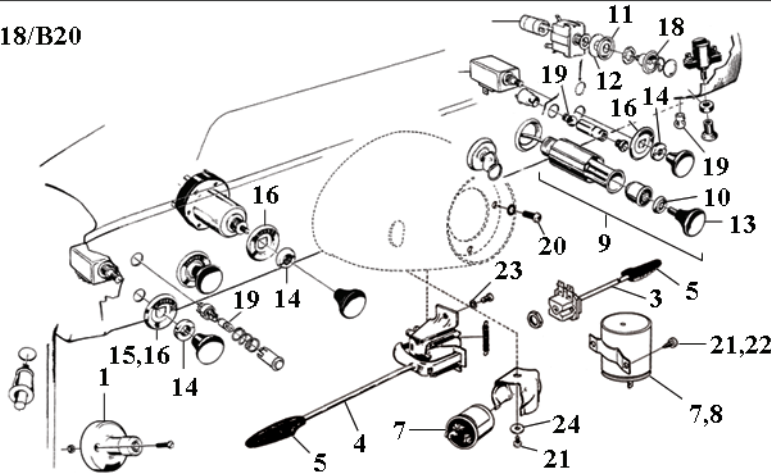
\*5) -1963

**A SWITCHES ETC B16/B18/B20**

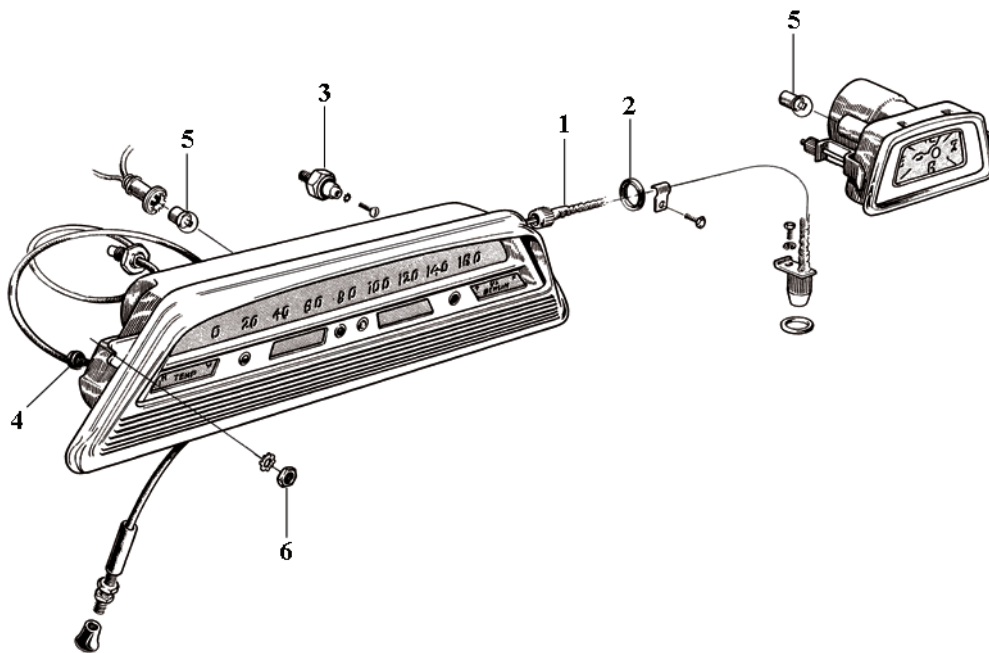
**B16**



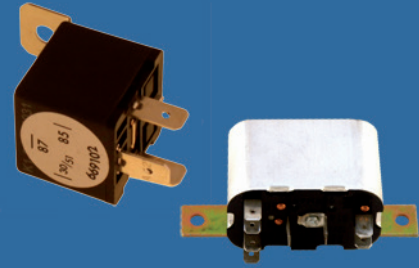
**B18/B20**



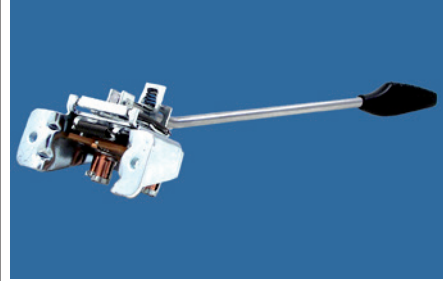
**B INSTRUMENT B16**



**A1 Foot dipper switch**



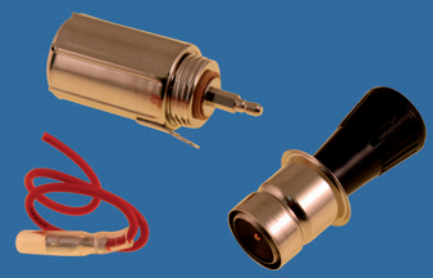
**A7/8 Relay 669102/1307991**



**A4 Turn signal switch**



**A13/14 Button/nut**



**A9 Cigarette lighter 12V**



**B1 Speedometer cable H6**

### 3. EL, INSTRUMENT; ELECTRICS, INSTRUMENTS

POS	ANT QTY	URS ORI	ARTIKEL # PART #	BENÄMNING	DESCRIPTION	ANM REM	PRIS PRICE
<b>A</b>				<b>INSTRUMENT B18/B20</b>	<b>INSTRUMENT B18/B20</b>		
1	1		669020	Hastighetsmätarwire, M30, M40	Speedometer cable, M30, M40	*1)	265,00
	1		668598	Hastighetsmätarwire, M31, M41	Speedometer cable, M31, M41	*1,2)	303,00
	1		670506	Hastighetsmätarwire, M30, M40	Speedometer cable, M30, M40	*3)	255,00
2	1		670505	Hastighetsmätarwire, M31, M41	Speedometer cable, M31, M41	*2,3)	257,00
3	1	R	672910	Oljetrycksgivare	Oil pressure sender		83,00
4	1		673999	Temperaturmätare	Temperature gauge		1775,00
5	1		190851	Anslutningsnippel, tidig B18	Connecting nipple, early B18		77,00
6	1		654507	Gummibussning B18	Rubber bushing B18		37,00
7	1	R	655727	Gummibussning B18	Rubber bushing B18		17,00
	1	R	680011	Gummibussning B20	Rubber bushing B20		16,00
-	1	R	88273	Gummibussning B20	Rubber bushing B20		20,00
8	1		951188	Klammer, d = 7 mm	Clamp, d = 7 mm		10,00
	1		951191	Klammer, d = 11 mm	Clamp, d = 11 mm		12,00
9	2		955825	Mutter	Nut		2,00
10	erf		955137	Skruv	Screw		1,00
11	erf	R	277703	Glödlampa 12V	Bulb 12V		11,00
	erf	R	277705	Glödlampa, oljetryck	Bulb, oil pressure		16,00
<b>B</b>				<b>LEDNINGAR, ANSLUTNINGSDETALJER B16</b>	<b>CABLES, CONNECTING DETAILS B16</b>		
1	1	RS	190339	Jordledning, motor	Ground strap, engine		64,00
2	1	RS	11417	Jordledning, batteri	Ground strap, battery		80,00
3	1	RS	190398	Batterikabel	Battery cable		275,00
4	1	RS	661352	Ledningsknippe strålk vä	Harness, headlight LH	*4)	175,00
5	1	RS	661353	Ledningsknippe strålk hö	Harness, headlight RH	*4)	175,00
6	1	RS	661346	Ledningsknippe blinkers vä	Harness, flasher LH	*4)	165,00
7	1	RS	661347	Ledningsknippe blinkers hö	Harness, flasher RH	*4)	165,00
-	1	R	191202	Säkringsdosa 6V 4-polig	Fuse box 6V 4 pin		178,00
8	1	R	191349	Säkringsdosa 6V 6-polig	Fuse box 6V 6 pin		178,00
9	erf	R	958214-15	Hylisolator inkl skor	Insulator		130,00
10	erf		958211	Kontaktus	Contact housing		29,00
11	1	R	673580	Gummikåpa startledning	Rubber casing		20,00
	1	R	418120	Gummikåpa varvräknarledning	Rubber casing		17,00
-	1	R	395203	Genomföringssats, torped	Grommet kit, firewall		295,00
<b>B</b>				<b>LEDNINGAR, ANSLUTNINGSDETALJER B18/B20</b>	<b>CABLES, CONNECTING DETAILS B18/B20</b>		
12	1	RS	190339	Jordledning, motor	Ground strap, engine		64,00
13	1	RS	11417	Jordledning, batteri	Ground strap, battery		80,00
14	1	RS	192647	Batterikabel B18	Battery cable B18		295,00
15	1	RS	671157	Ledningsknippe strålk vä B18	Harness, headlight LH B18		175,00
16	1	RS	671373	Ledningsknippe strålk hö B18	Harness, headlight RH B18		190,00
17	1	RS	662123	Ledningsknippe blinkers vä B18	Harness, flasher LH B18		195,00
18	1	RS	662124	Ledningsknippe blinkers hö B18	Harness, flasher RH B18		195,00
-	1	R	249	Kabelhärva, kompl 1962	Harness, compl 1962		5922,00
-	1	R	250	Kabelhärva, kompl 1963	Harness, compl 1963		6495,00

\*1) -1963

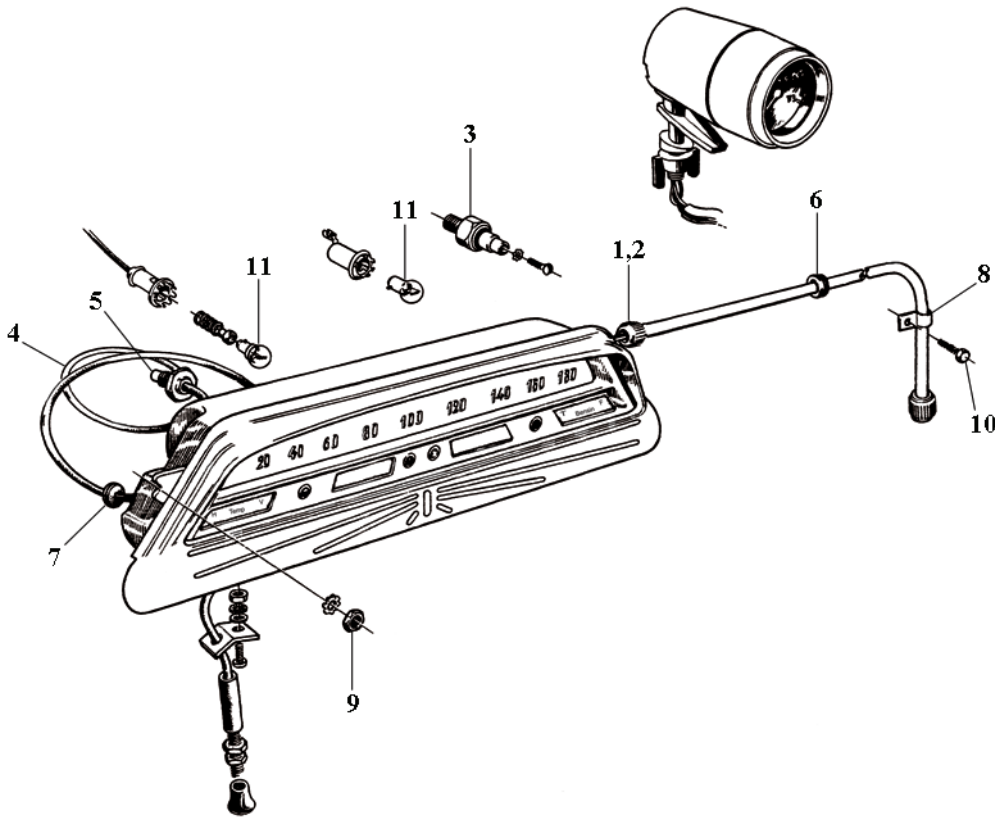
\*2) Overdrive

\*3) 1964-

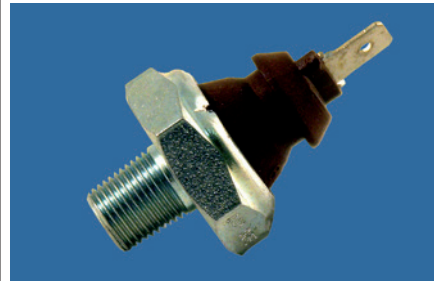
\*4) P120 ch# 21000-



**A INSTRUMENT B18/B20**



**A2** Speedometer cable M31/41

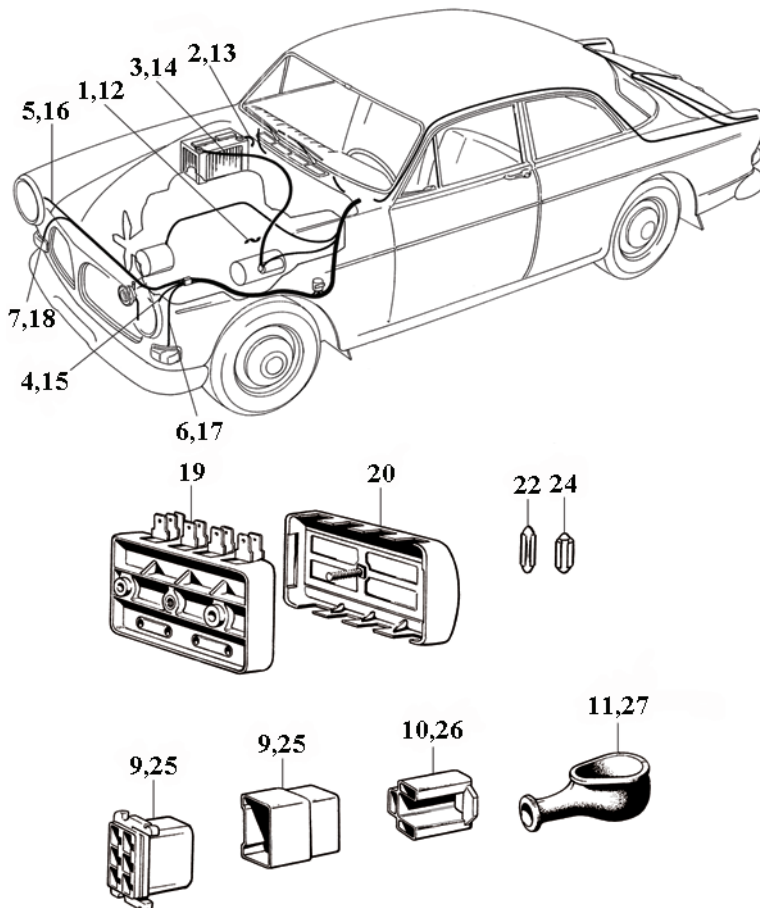


**A3** Oil pressure sender



**A4/5** Temperature gauge/nipple

**B CABLES, CONNECTING DETAILS**



**B1/2/3** Ground straps/battery cable



**B4/6** Harnesses headlight/flasher



**B8** Fuse box 6V 6 pin

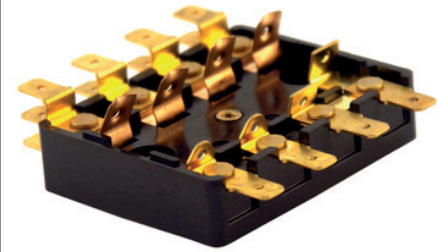
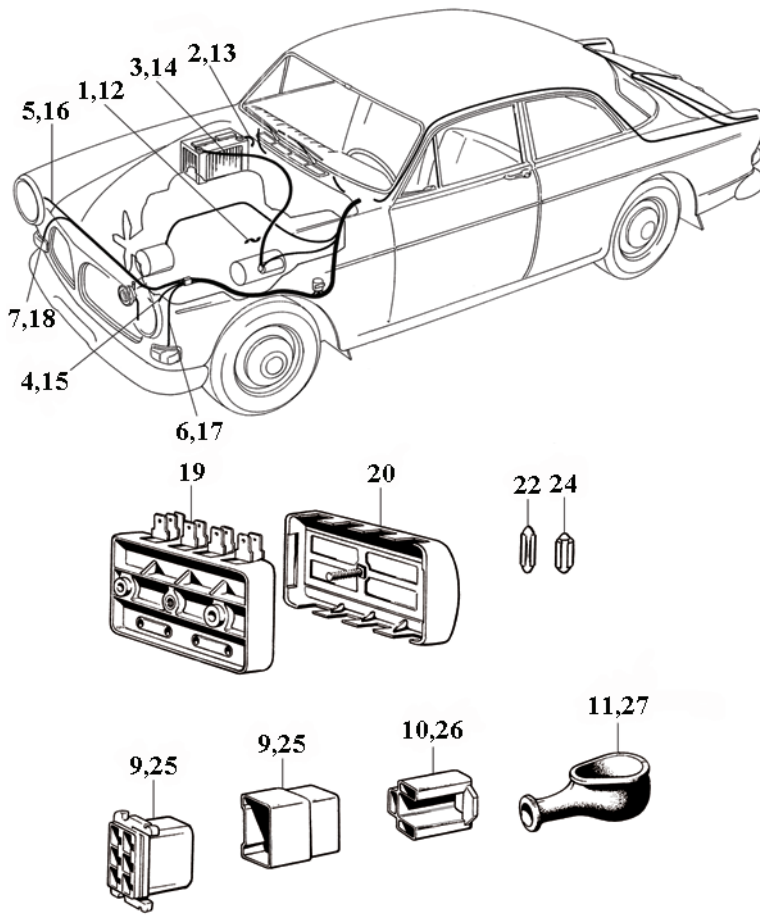
### 3. EL, INSTRUMENT; ELECTRICS, INSTRUMENTS

POS	ANT QTY	URS ORI	ARTIKEL # PART #	BENÄMNING	DESCRIPTION	ANM REM	PRIS PRICE
<b>A</b>				<b>LEDNINGAR, ANSLUTNINGSDETALJER B18/B20</b>	<b>CABLES, CONNECTING DETAILS B18/B20</b>		
-	1	R	251	Kabelhärva, kompl 1964	Harness, compl 1964		5922,00
-	1	R	242	Kabelhärva, kompl B18	Harness, compl B18	*1)	6195,00
-	1	R	243	Kabelhärva, kompl B20 69-70	Harness, compl B20 69-70		6195,00
-	1	R	244	Kabelhärva kompl 123GT 67-68	Harness, compl 123GT 67-68		6866,00
-	1	R	252	Kabelhärva, kompl 220 62-63	Harness, compl 220 62-63		4664,00
-	1	R	253	Kabelhärva, kompl 220 1964	Harness, compl 220 1964		6066,00
-	1	R	254	Kabelhärva, kompl 220 65-68	Harness, compl 220 65-68		6295,00
-	1	R	262	Kabelhärva, kompl 220 1969	Harness, compl 220 1969		5965,00
19	1		192228	Säkringsdosa B18	Fusebox B18		250,00
20	1		192229	Lock, säkringsdosa	Cover, fusebox		125,00
21	1	RS	667698	Skylt 6V/12V	Plate 6V/12V	*2)	30,00
22	erf		942545	Säkring 5A 123GT	Fuse 5A 123GT		4,00
	erf	R	942785	Säkring 16A 123GT	Fuse 16A 123GT		3,00
	erf	R	11433	Säkring 8A	Fuse 8A		4,00
23	erf	R	11434	Säkring 25A	Fuse 25A		72,00
24	erf	R	958214-15	Hylsisolator inkl skor	Insulator		130,00
25	erf		958211	Kontaktus	Contact housing		29,00
26	1	R	673580	Gummikåpa Startledning	Rubber casing		20,00
	1	R	418120	Gummikåpa varvräknarledning	Rubber casing		17,00
-	1	R	952625	Gummiklamma, batterikabel	Rubber clamp, battery cable		10,00
-	erf	N	182008	Kontaktstycke "sockerbit"	Cable joint		22,00
27	1	R	395205	Genomföringssats, torped	Grommet kit, firewall		295,00
<b>B</b>				<b>BUSSNINGAR, GENOMFÖRINGAR</b>	<b>BUSHINGS, GROMMETS</b>		
				Mått i mm	Measurements in mm		
1		RS	87130	d = 9; D = 40; b = 8; cellgummi	d = 9; D = 40; b = 8		21,00
2		RS	87490	d = 25; D = 30; b = 4	d = 25; D = 30; b = 4		8,00
		RS	87491	d = 25; D = 30; b = 19	d = 25; D = 30; b = 19		15,00
3		R	664425	d = 8; D = 16	d = 8; D = 16		37,00
4		RS	40136	d = 6; D = 11	d = 6; D = 11		24,00
		RS	43138	d = 8; D = 12	d = 8; D = 12		10,00
			88273	d = 11,5; D = 24	d = 11,5; D = 24		20,00
			91395	d = 10; D = 16	d = 10; D = 16		13,00
		R	94026	d = 5; D = 10	d = 5; D = 10		15,00
		R	653567	d = 11,3; D = 30	d = 11,3; D = 30		17,00
		R	659814	d = 4; D = 12	d = 4; D = 12		17,00
		R	665330	d = 8; D = 16	d = 8; D = 16		17,00
		R	680011	d = 12; D = 20	d = 12; D = 20		16,00
			941265	d = 7; D = 25	d = 7; D = 25		29,00
		R	654541	d = 18; D = 28	d = 18; D = 28		28,00
			320404	d = 0; D = 20	d = 0; D = 20		17,00
5			89047	d = 19,5; D = 27,5	d = 19,5; D = 27,5		21,00
6			654507	d = 6; D = 27	d = 6; D = 27		37,00
		R	682041	d = 68; D = 82	d = 68; D = 82		72,00

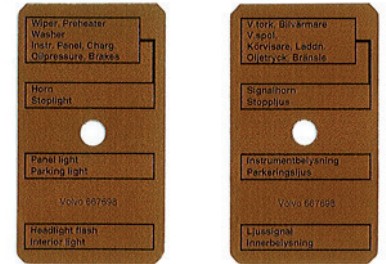
\*1) Ange årsmodell; State year

\*2) P120 ch# -112799, P130 ch# -10499, P220 ch# -1399

**A CABLES, CONNECTING DETAILS**



**A19 Fusebox B18**

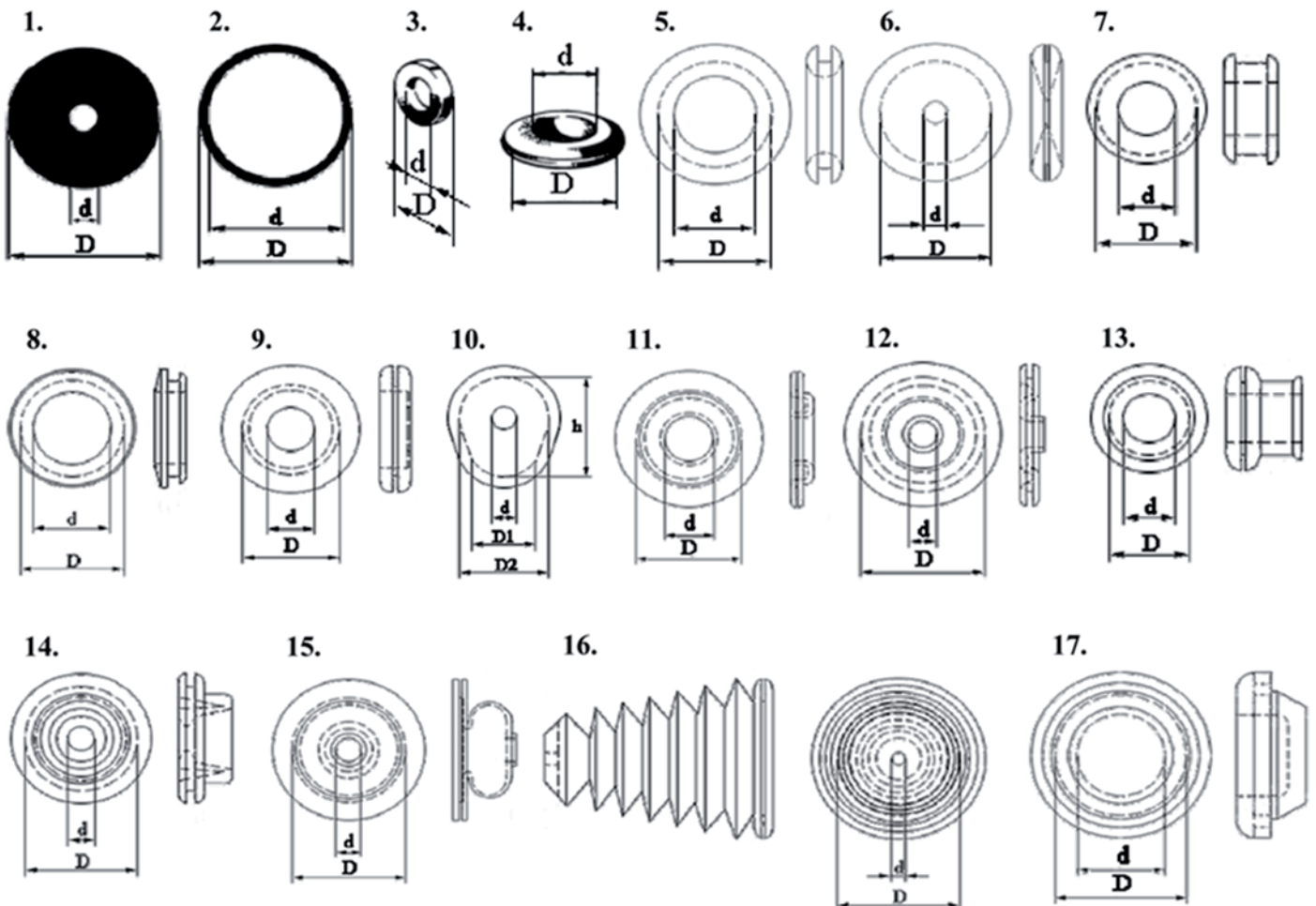


**A21 Plate 6V/12V**



**A27 Grommet kit, firewall**

**B BUSHINGS, GROMMETS**



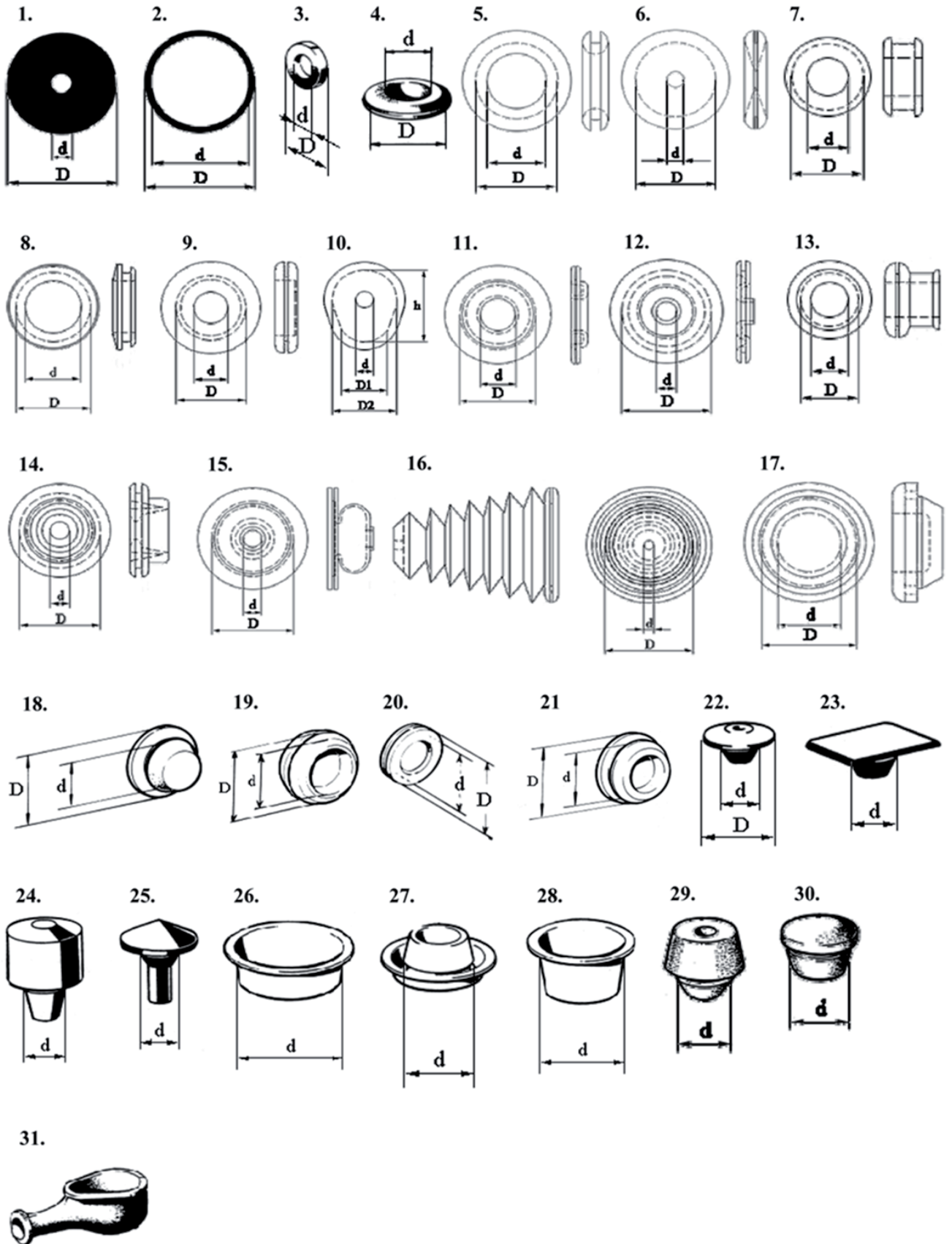
### 3. EL, INSTRUMENT; ELECTRICS, INSTRUMENTS

POS	ANT QTY	URS ORI	ARTIKEL # PART #	BENÄMNING	DESCRIPTION	ANM REM	PRIS PRICE
<b>A</b>				<b>BUSSNINGAR, GENOMFÖRINGAR</b>	<b>BUSHINGS, GROMMETS</b>		
				Mått i mm	Measurements in mm		
7			666143	d = 7,5; D = 13; b = 8,2	d = 7,5; D = 13; b = 8,2	*1)	30,00
8	R		659019	d = 20; D = 28	d = 20; D = 28		50,00
	R		66089	d = 14; D = 18,5	d = 14; D = 18,5		16,00
8			673989	d = 12; D = 22,5	d = 12; D = 22,5		25,00
	R		665038	d = 4,5; D = 21,5	d = 4,5; D = 21,5		37,00
9	R		667075	d = 15; D = 28	d = 15; D = 28		29,00
	R		671156	d = 7; D = 20	d = 7; D = 20		18,00
	R		941263	d = 5; D = 16	d = 5; D = 16		17,00
	R		941264	d = 6; D = 20	d = 6; D = 20		17,00
	R		655727	d = 1,5; D = 18,5	d = 1,5; D = 18,5		17,00
10	R		88438	d = 8; D1 = 26; D2 = 29; h = 37	d = 8; D1 = 26; D2 = 29; h = 37		75,00
11			663052	d = 9; D = 20	d = 9; D = 20		37,00
12			683628	d = 9; D = 38	d = 9; D = 38		55,00
	R		665330	d = 3; D = 30	d = 3; D = 30		17,00
	R		665332	d = 10; D = 32	d = 10; D = 32		19,00
	R		675689	d = 9; D = 27,5	d = 9; D = 27,5		37,00
	R		668089	d = 8; D = 25	d = 8; D = 25		37,00
13			87687	d = 13; D = 19; b = 19	d = 13; D = 19; b = 19		43,00
14	RS		81061	d = 8; D = 35	d = 8; D = 35	*2)	235,00
15			661967	d = 9; D = 41	d = 9; D = 41		82,00
16	RS		653218	d = 4; D = 39	d = 4; D = 39		80,00
18	R		656921	d = 12,5; D = 22	d = 12,5; D = 22		12,00
			677055	d = 9,5; D = 13	d = 9,5; D = 13		17,00
19			941268	d = 17; D = 23	d = 17; D = 23		35,00
20			941269	d = 25; D = 33	d = 25; D = 33		31,00
	R		941267	d = 16; D = 22	d = 16; D = 22		29,00
21			94081	d = 23,5; D = 29	d = 23,5; D = 29		20,00
22			660339	d = 8; D = 19,5	d = 8; D = 19,5		25,00
	R		671261	d = 7,5; D = 30; svart	d = 7,5; D = 30; black		16,00
22			657905	d = 7,5; grå	d = 7,5; grey		25,00
23	RS		656577	d = 11,5	d = 11,5		15,00
24			667812	d = 11,7	d = 11,7		24,00
25			93963	d = 4,5	d = 4,5		16,00
	R		82429	d = 5,5	d = 5,5		14,00
	R		81803	d = 6	d = 6		9,00
	RS		655545	d = 10,5	d = 10,5		23,00
26	RS		668257	d = 36; plast	d = 36; plastic		5,00
27	RS		664768	d = 15; plast	d = 15; plastic		10,00
28	RS		668159	d = 27; plast	d = 27; plastic		5,00
29			667516	d = 10,6	d = 10,6		42,00
30	-		658434	d = 6,5	d = 6,5		32,00
31	R		673580	-	-		20,00
	R		418120	-	-		17,00

\*1) Polyuretan; Polyurethane

\*2) Metallskodd i mitten; Metal reinforcement

A BUSHINGS, GROMMETS



# 4. KRAFTÖVERFÖRING; POWER TRAIN

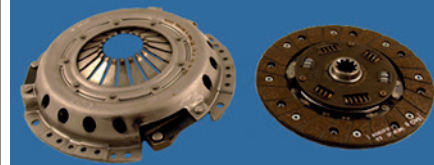
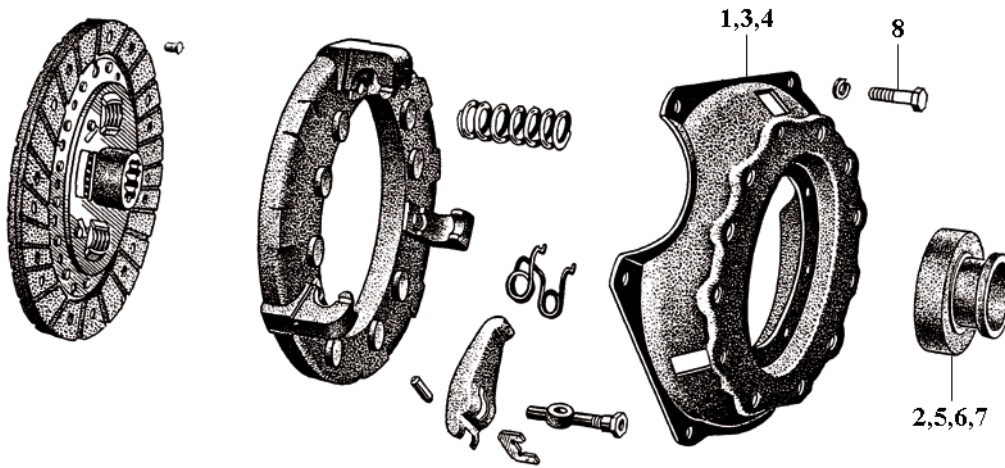
POS	ANT QTY	URS ORI	ARTIKEL # PART #	BENÄMNING	DESCRIPTION	ANM REM	PRIS PRICE
<b>A</b>				<b>KOPPLING B16</b>	<b>CLUTCH B16</b>		
1	1		271263	Kopplingsats exkl lager	Clutch excl bearing	*1,2)	1495,00
2	1		181428	Urtrampningslager 32 mm	Withdrawal bearing 32 mm		1250,00
	1		672122	Urtrampningslager 43 mm	Withdrawal bearing 43 mm		465,00
<b>A</b>				<b>KOPPLING B18/B20</b>	<b>CLUTCH B18/B20</b>		
4	1		271263	Koppling exkl lager F&S	Clutch excl bearing F&S		1495,00
5	1		181428	Urtrampningslager 32 mm	Withdrawal bearing 32 mm		1250,00
6	1	R	380569	Urtrampningslager 36,5 mm	Withdrawal bearing 36,5 mm		275,00
7	1	R	672122	Urtrampningslager 43 mm	Withdrawal bearing 43 mm		465,00
8	6		940135	Bult för 271263	Bolt for 271263		5,00
<b>B</b>				<b>KOPPLINGSMANÖV- RERING B16/B18</b>	<b>CLUTCH CONTROL LINKAGE B16/B18</b>		
1	2		659048	Bussning, kopplingspedal	Bushing, clutch pedal		65,00
2	1	RS	666176	Pedalgummi	Rubber pad		59,00
-	1	RS	653925	Returfjäder B16	Return spring B16		48,00
3	1	R	653094	Huvudcylinder, koppling	Master cylinder, clutch		640,00
4	1	R	276513	Repsats huvudcylinder	Repair kit master cylinder		124,00
5	1		656479	Påfyllningslock, huvudcyl	Filler cap, master cyl	*3)	144,00
	1	R	656480	Tätning, lock	Seal, filler cap		22,00
6	1		672917	Gaffel	Yoke		95,00
7	1		907824	Saxpinne	Split pin		2,00
8	erf		955847	Mutter	Nut		3,00
-	erf		955921	Fjäderbricka	Spring washer		1,00
9	2		940135	Skruv	Screw		5,00
10	erf		955949	Låsbricka	Lock washer		0,50
11	1	R	673030	Slavcylinder 13/16"	Control cylinder 13/16"		650,00
-	1	R	276451	Repsats slavcylinder 3/4"	Repair kit control cyl 3/4"		71,00
12	1	R	276572	Repsats slavcylinder 13/16"	Repair kit control cyl 13/16"		95,00
13	1		656455	Luftningsskruv, slavcyl	Airventing screw, control cyl		18,00
14	1		656456	Gummikåpa, slavcyl	Rubber casing, control cyl		6,00
15	2		955526	Skruv	Screw		11,00
16	1		673032	Tryckstång	Push rod		140,00
17	1		673034	Gummikåpa	Rubber boot		51,00
18	2		18651	Kopparpackning	Copper gasket		4,00
19	1		667079	Tryckledning, Cu-Ni	Delivery line, Cu-Ni		180,00
	1		667079OE	Tryckledning, förbockad stål	Delivery line OE type, steel		325,00
20	2		18335	Klammer	Clamp		15,00
21	2		190665	Skruv, hst	Screw, RHD		28,00
22	1		656877	Tryckslang, 1/4" ch# 2177-	Pressure hose, 1/4" ch# 2177-		200,00
23	1	R	80939	Låsclips	Lock washer		20,00
24	1		653433	Justermutter	Adjuster nut		33,00
25	1		657894	Fäste	Anchorage		22,00
26	1		653941	Returfjäder, L = 98 mm	Return spring, L = 98 mm		64,00
27	1		663994	Gummigenomföring B18	Rubber bushing B18		175,00

\*1) Ersätter B16-kopplingen; Replacement for the B16 clutch.

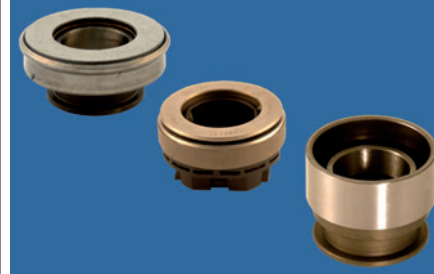
\*3) Aluminium

\*2) Måste kombineras med 672122; Has to be used with 672122.

**A CLUTCH B16/B18/B20**



**A1/4 Clutch excl bearing**

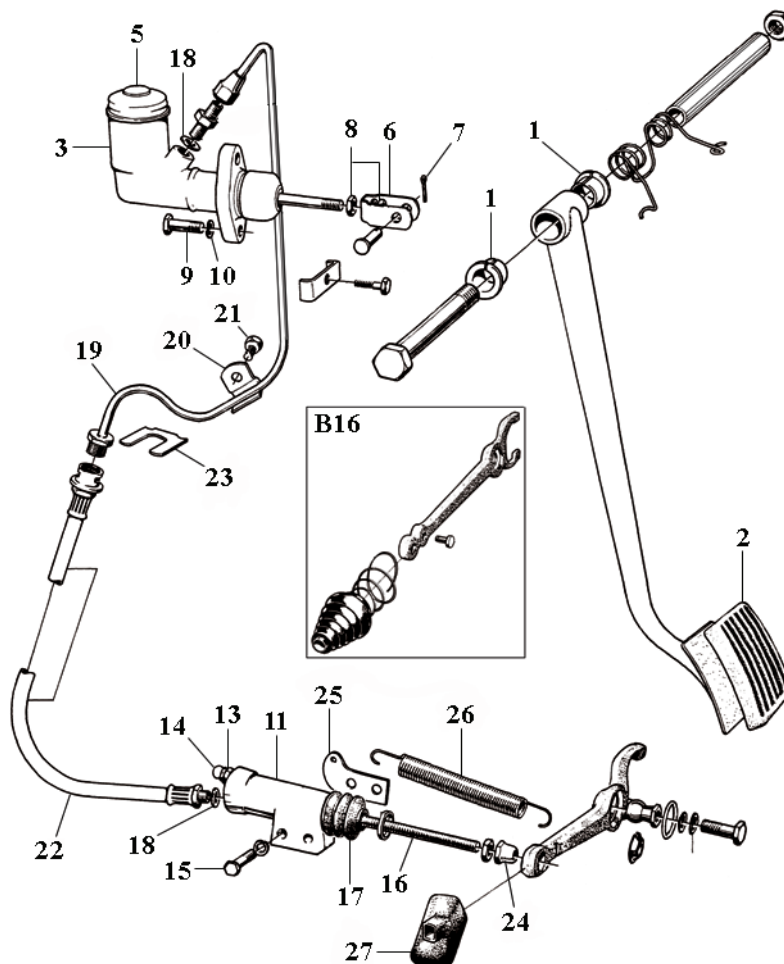


**A5/6/7 Bearings 32/36,5/43 mm**

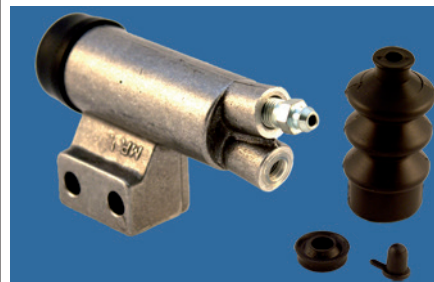


**B2 Rubber pad**

**B CLUTCH CONTROL LINKAGE B16/B18**



**B3/4 Master cylinder/repair kit**



**B11/12 Control cylinder/rep kit 13/16"**



**B19/22 Delivery line/pressure hose**

# 4. KRAFTÖVERFÖRING; POWER TRAIN

POS	ANT QTY	URS ORI	ARTIKEL # PART #	BENÄMNING	DESCRIPTION	ANM REM	PRIS PRICE
<b>A</b>				<b>KOPPLINGS-MANÖVRERING B20</b>	<b>CLUTCH CONTROL LINKAGE B20</b>		
1	1	RS	666176	Pedalgummi	Rubber pad		59,00
2	1		950364	Mutter	Nut		5,00
3	1		684770	Kopplingswire	Clutch cable		256,00
4	1		677056	Gummigenomföring	Rubber bushing		51,00
5	1		940152	Mutter	Nut		12,00
6	erf		955513	Skruv	Screw		3,00
7	erf		955893	Bricka	Washer		1,00
8	1		1212189	Urkopplingsgaffel	Withdrawal fork		595,00
9	1		940135	Skruv	Screw		5,00
10	1		941907	Låsbricka	Lock washer		1,00
11	1		677531	Returfjäder 1969-	Return spring 1969-		50,00
12	1		677465	Gummigenomföring	Rubber grommet		105,00
<b>B</b>				<b>VÄXELLÅDA UPP-HÄNGNING, REGLAGE B16/B18/B20</b>	<b>GEARBOX MOUNTINGS, CONTROL B16/B18/B20</b>		
1	1	R	659493	Växelspaksdamask, grå	Gear shift boot, grey	*1)	295,00
	1	R	659701	Växelspaksdamask, grå	Gear shift boot, grey	*2)	285,00
	1	R	670875	Växelspaksdamask, svart	Gear shift boot, black	*3)	255,00
2	1	R	661169	Växelspaksknopp H6/M30/M31	Gear shift knob H6/M30/M31		250,00
	1	R	663942	Växelspaksknopp M4/M40/M41	Gear shift knob M4/M40/M41		250,00
3	1		656019	Gummibussning, undre	Rubber bushing, lower		41,00
4	1		192125	Låsring, växelspak	Circlip, gear shift		33,00
5	1		380198	Kulskål, växelspak B18/B20	Ball socket, gear shift B18/B20		215,00
	1		380199	Fjäder, växelspak B18/B20	Spring, gear shift B18/B20		28,00
6	1		380164	Hastighetsmätardrev M30/M40	Speedometer adapter M30/M40		475,00
7	1		380192	Tätningring	Seal ring		52,00
8	1	RS	191117	Gummiring	Rubber ring		11,00
9	4		956601	Skruv	Screw		30,00
10	6		955534	Skruv	Screw		8,00
11	6		955922	Fjäderbricka	Spring washer		1,00
12	1		273060	Växellåds kudde M30/M40	Gearbox cushion M30/M40		119,00
	1	RS	662711	Växellåds kudde M40	Gearbox cushion M40		115,00
	1	RS	1221967	Växellåds kudde M41	Gearbox cushion M41		95,00
13	1	RS	380186	Packning M41	Gasket M41		59,00
14	1		662292	Strömbrytare overdrive	Switch overdrive		175,00
15	1		11996	Kopparpackning overdrive	Copper gasket overdrive		9,00
-	4		663151	Gummibussning, bil m rattväxel	Bushing, steering wheel shift		32,00

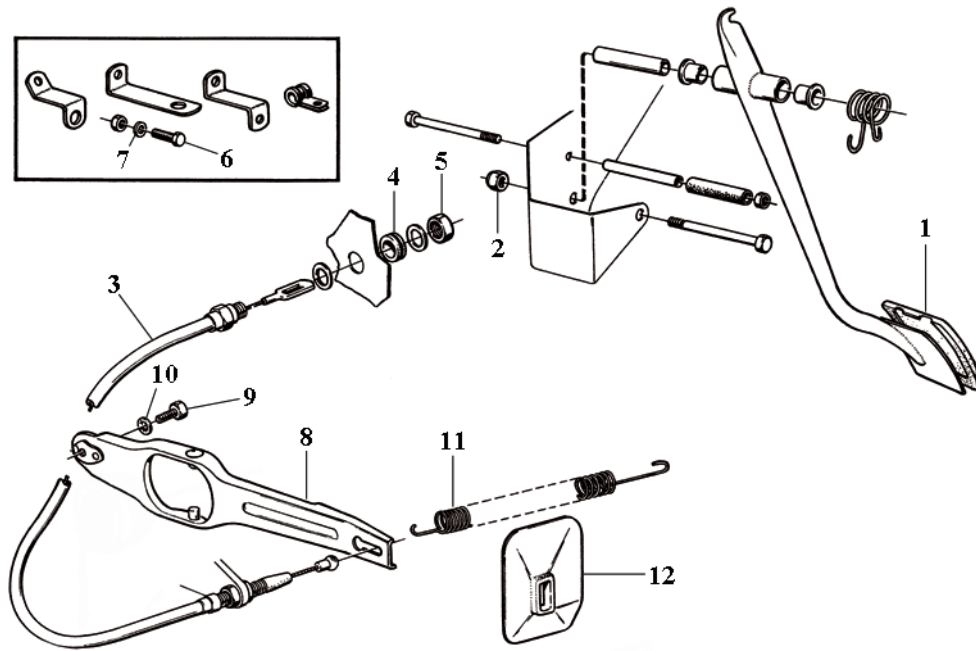
\*1) P120 ch# -54399

\*3) P120 ch# 166400-, P130 ch# 84600-, P220 ch# 17950-

\*2) P120 ch# 54400-166399, P130 ch# -84599, P220 ch# -17949



**A CLUTCH CONTROL LINKAGE B20**



**A3 Clutch cable**

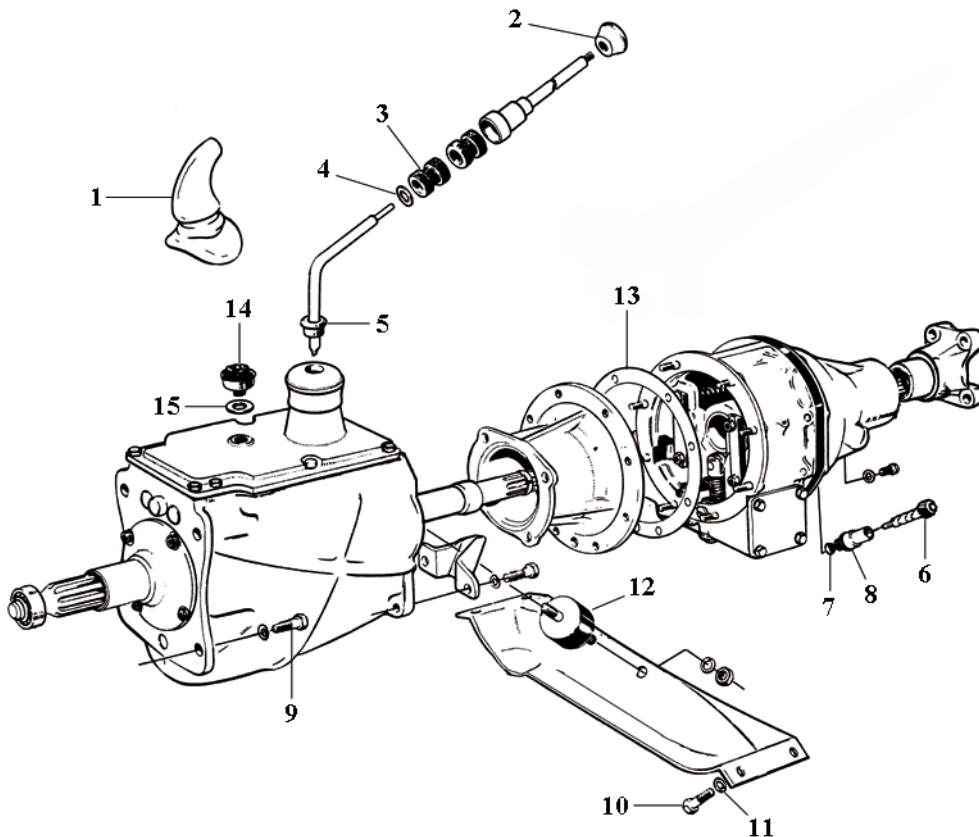


**A8 Withdrawal fork**



**A12 Rubber grommet**

**B GEARBOX MOUNTINGS, CONTROL B16/B18/B20**



**B6/7 Adapter/sealer**



**B12 Cushion M30/M40**

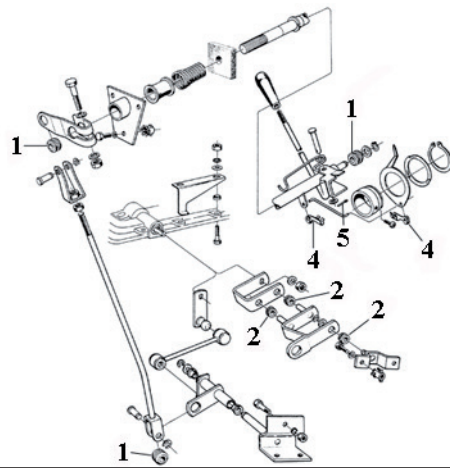


**B14/15 Switch/gasket**

# 4. KRAFTÖVERFÖRING; POWER TRAIN

POS	ANT QTY	URS ORI	ARTIKEL # PART #	BENÄMNING	DESCRIPTION	ANM REM	PRIS PRICE
<b>A</b>				<b>VÄXELLÅDA REGLA- GE BW35</b>	<b>GEARBOX CONTROL LINKAGE BW35</b>		
1	2		663151	Gummibussning	Rubber bushing		32,00
2	2		666143	Gummibussning	Rubber bushing		30,00
3	2		381704	Bussning reglerstång	Bushing		95,00
4	2		666622	Klammer	Clamp		6,00
5	1	RS	907824	Saxpinne	Split pin		2,00
<b>B</b>				<b>VÄXELLÅDA H6</b>	<b>GEARBOX H6</b>		
1	2	N	19568	Kullager, huvudaxel	Ball bearing		218,00
2	48		19567	Rullager, kugghjul	Roller		9,00
3	14		181120	Rullager, ingående axel	Roller		30,00
4	2		656138	Synkroniseringsring	Synchronizing ring		225,00
5	1	R	19933	Packbox bakre	Seal ring rear		62,00
6	2		18133	Bussning	Bushing		125,00
7	2		955921	Fjäderbricka	Spring washer		1,00
8	2	R	86713	Fjädering	Clamping ring		20,00
9	1		656019	Gummibussning, undre	Rubber bushing, lower		41,00
10	1		273060	Växellåds kudde	Gearbox cushion		119,00
<b>C</b>				<b>VÄXELLÅDA M4</b>	<b>GEARBOX M4</b>		
1	1	RS	3502436	Packning	Gasket		41,00
2	1		3502439	Packning	Gasket		41,00
3	4		18651	Kopparpackning	Copper packing		4,00
4	1		11145	Kullager ingående axel, främre	Ball bearing		235,00
5	1	R	11013	Kullager bakre	Bearing rear		119,00
6	48		19567	Rullager, kugghjul	Roller		9,00
7	4		656138	Synkroniseringsring	Synchronizing ring		225,00
8	1	R	19933	Packbox bakre	Seal ring rear		62,00
9	3		656514	Medbringare	Flange		39,00
11	1		192125	Låsring	Lock washer		33,00
12	2	R	86713	Fjädering	Clamping ring		20,00
13	2		656551	Tryckbricka	Thrust washer		60,00
14	3		87972	Fjäder	Spring		21,00
15	1	N	656019	Gummibussning, undre	Rubber bushing, lower		41,00
16	1		273060	Växellåds kudde	Gearbox cushion		119,00
<b>D</b>				<b>VÄXELLÅDA M30/M40/M31/M41</b>	<b>GEARBOX M30/M40/M31/M41</b>		
1	1	RS	275415	Packningssats M30 -1966	Gasket kit M30 -1966		199,00
2	1	RS	270745	Packningssats M40 1967-	Gasket kit M40 1967-		199,00
3	1	RS	270744	Packningssats M31/M41	Gasket kit M31/M41		199,00
4	1	RS	381107	Packning, lock	Gasket, cap		42,00
	1		380332	Packning M40	Gasket M40		42,00
5	4		18651	Kopparpackning M30/M40	Copper packing M30/M40		4,00
6	1	R	11013	Kullager bakre -1966	Bearing rear -1966		119,00
	1	R	11024	Kullager bakre M30/M40 67-70	Bearing rear M30/M40 67-70		140,00
7	1	R	11145	Kullager främre	Bearing front		235,00
8	48		19567	Rullager, kugghjul	Roller		9,00
9	14		181120	Rullager, ingående axel	Roller		30,00
10	1	R	191685	Packbox främre	Seal ring front		72,00

**A GEARBOX CONTROL LINKAGE BW35**

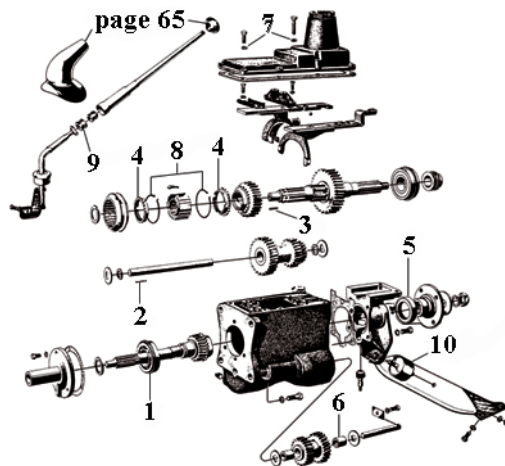


**A1 Rubber bushing**



**A3 Bushing**

**B GEARBOX H6**

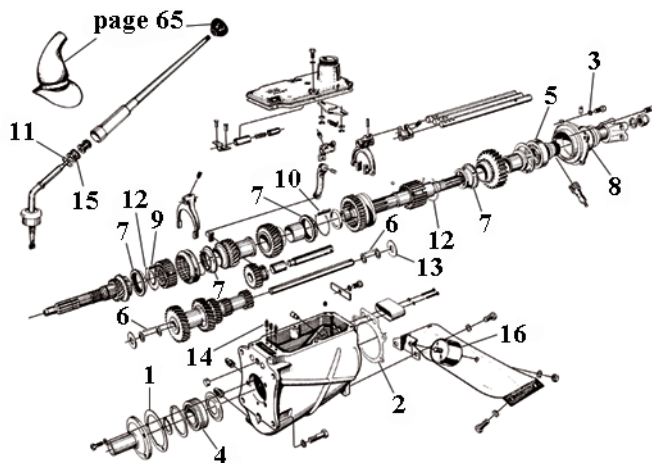


**B3 Roller**

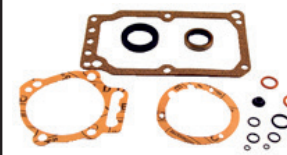


**B4/8 656138/86713**

**C GEARBOX M4**

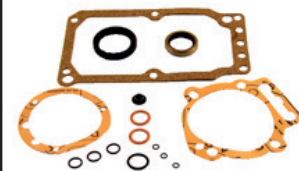
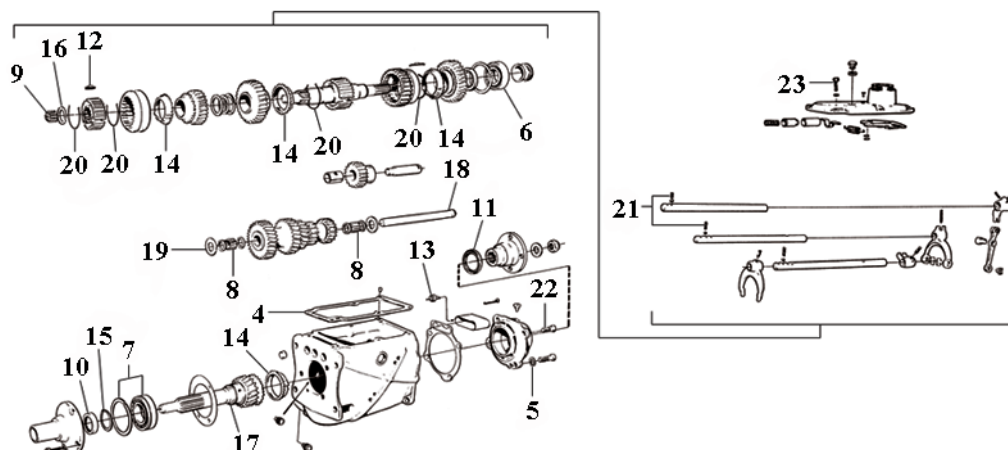


**C13 Thrust washer**



**D1 Gasket kit M30**

**D GEARBOX M30/M40/M31/M41**



**D2 Gasket kit M40**



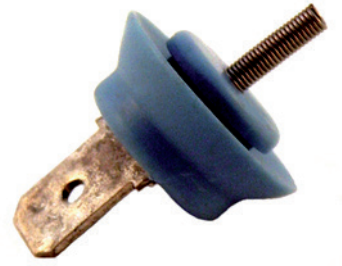
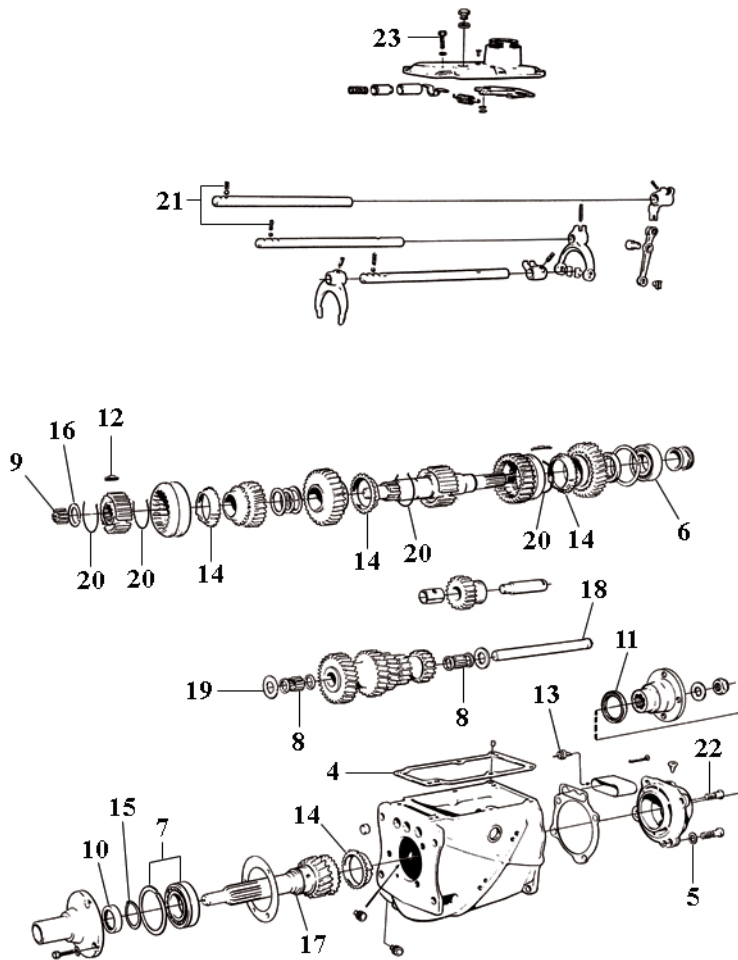
**D3 Gasket kit M31/M41**

# 4. KRAFTÖVERFÖRING; POWER TRAIN

POS	ANT QTY	URS ORI	ARTIKEL # PART #	BENÄMNING	DESCRIPTION	ANM REM	PRIS PRICE
<b>A</b>				<b>VÄXELLÅDA M30/M40/M31/M41</b>	<b>GEARBOX M30/M40/M31/M41</b>		
11	1	R	19933	Packbox bakre M30/M40 -1966	Seal ring rear M30/M40 -1966		62,00
	1	R	942350	Packbox bakre M30/M40 67-70	Seal ring rear M30/M40 67-70		80,00
12	3		656514	Medbringare	Locating key		39,00
	3		380141	Medbringare M30/M31/M41	Locating key M30/M31/M41		35,00
13	1		380360	Backljuskontakt	Back-up lamp contact	*1)	110,00
14	4		656138	Synkroniseringsring	Synchronizing ring		225,00
15	1		190737	Låsring, t = 2,0 mm M30	Snap ring, t = 2,0 mm M30		36,00
16	1	N	191498	Låsring, t = 2,1 mm	Snap ring, t = 2,1 mm		38,00
17	1	N	380136	Ingående axel	Main drive pinion		2530,00
18	1		380157	Mellanaxel	Countershaft		600,00
19	2		656551	Tryckbricka	Thrust washer		60,00
20	4	R	86713	Fjädring	Clamping ring		20,00
21	2		87972	Fjäder	Spring		21,00
22	3		955534	Skruv M30/M40	Screw M30/M40		8,00
	erf		955535	Skruv M41	Screw M41		6,00
23	6		940135	Skruv M30	Screw M30		5,00
	6		955113	Skruv M40	Screw M40		2,00
-	6		955949	Fjäderbricka M30/M40	Spring washer M30/M40		0,50
<b>B</b>				<b>VÄXELLÅDA OVERDRIVE D-TYP B16/B18</b>	<b>GEARBOX OVERDRIVE D TYPE B16/B18</b>		
1	1		380100	Packningssats B18	Gasket kit B18		295,00
-	1	RS	380186	Packning, overdrive	Gasket, overdrive		59,00
2	1	RS	380277	Packning	Gasket		29,00
3	1	RS	380351	Packning	Gasket		29,00
4	1	RS	380356	Packning	Gasket		42,00
5	3		18820	Kopparpackning	Copper packing		17,00
6	1		380291	O-ring	Rubber ring		11,00
7	1	R	380295	Packbox	Seal ring		97,00
8	1		380617	Solenoid 12V	Solenoid 12V		825,00
9	1		380311	Bussning, växellådsaxel	Bushing, gearbox shaft		35,00
10	1		380415	Manöverventil	Operating valve		695,00
11	1		380307	Kullager, främre	Ball bearing, front		695,00
12	1		380306	Kullager, mitten	Ball bearing, middle		387,00
13	1		181063	Kullager, bakre	Ball bearing, rear		365,00
14	20		955846	Mutter	Nut		2,00
16	17		955920	Fjäderbricka	Spring washer		1,00
17	5		955946	Låsbricka	Lock washer		0,50
18	4		940155	Låsbricka	Lock washer		0,50
19	1		907849	Saxpinne	Split pin		2,00

\*1) P120 ch# 112800-, P130 ch# 10500-, P220 ch# 1400-

**A GEARBOX M30/M40/M31/M41**



**A13 Back-up lamp contact**

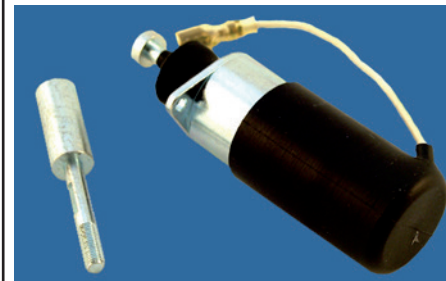
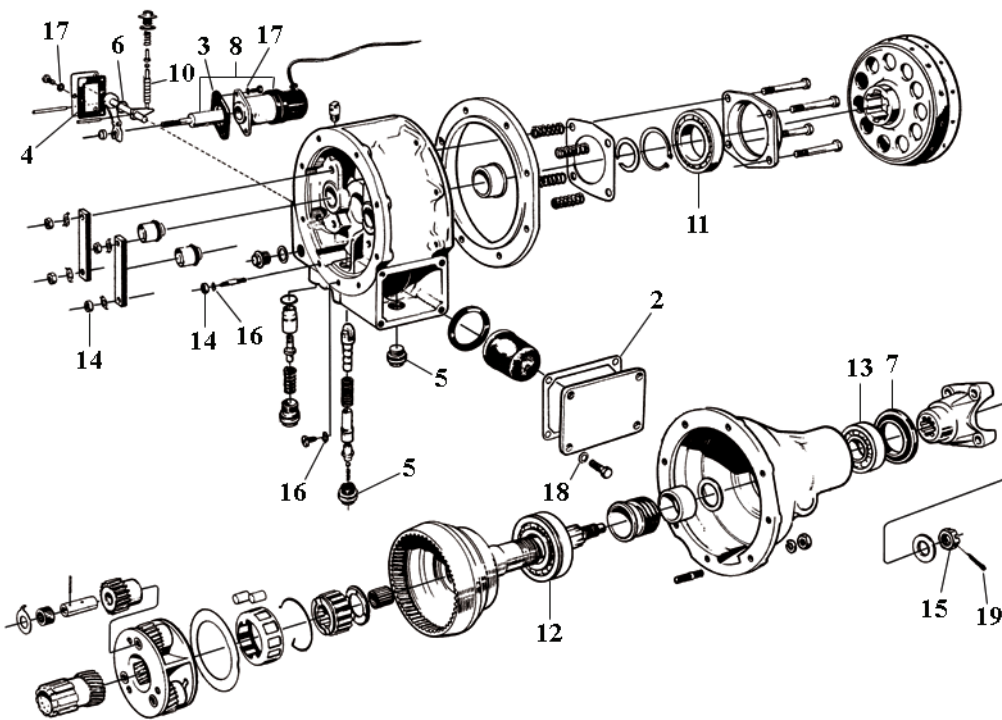


**A18 Countershaft**

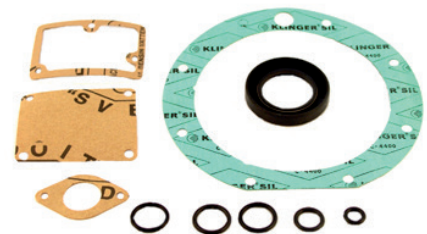


**A15/16 Snap ring 190737/191498**

**B GEARBOX OVERDRIVE D TYPE B16/B18**



**B8 Solenoid 12V**



**B1 Gasket kit B18**

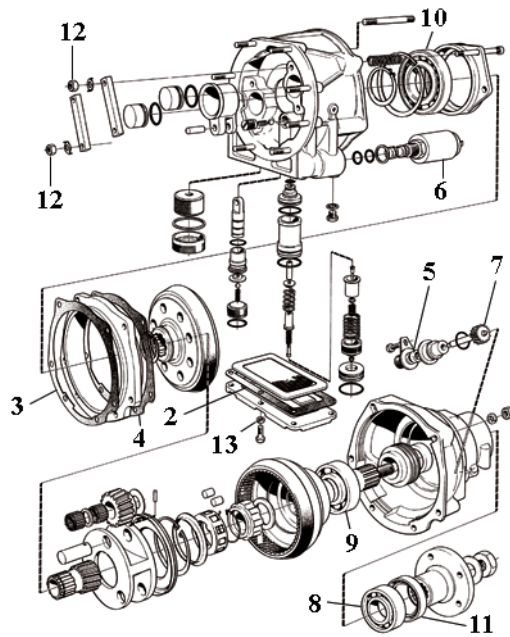


**B9 Bushing, gearbox shaft**

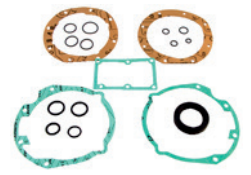
# 4. KRAFTÖVERFÖRING; POWER TRAIN

POS	ANT QTY	URS ORI	ARTIKEL # PART #	BENÄMNING	DESCRIPTION	ANM REM	PRIS PRICE
<b>A</b>				<b>VÄXELLÅDA OVERDRIVE J-TYP B20</b>	<b>GEARBOX OVERDRIVE J TYPE B20</b>		
1	1		380101	Packningssats	Gasket kit		295,00
-	1	RS	380618	Packning, overdrive	Gasket, overdrive		36,00
2	1	RS	380720	Packning	Gasket		72,00
3	1	RS	380674	Packning	Gasket		75,00
4	1	RS	380676	Packning	Gasket		75,00
5	1		380752	O-ring	Seal ring		50,00
6	1		380771	Solenoid	Solenoid		1650,00
7	1		380753	Hastighetsmätardrev	Speedometer pinion		762,00
-	1		380311	Bussning, växellådsaxel	Bushing, gearbox shaft		35,00
8	1	R	11013	Kullager	Ball bearing		119,00
9	1		181092	Kullager	Ball bearing		485,00
10	1		380693	Kullager	Ball bearing		785,00
11	1	R	380684	Packbox	Seal ring		85,00
12	20		955846	Mutter	Nut		2,00
13	17		955920	Fjäderbricka	Spring washer		1,00
<b>B</b>				<b>VÄXELLÅDA BW35</b>	<b>GEARBOX BW35</b>		
1	1		BW35S	Renoveringssats	Overhaul kit		1250,00
-	1		276510	Packningssats med o-ringar	Gasket kit w rubber rings		650,00
-	1		273221	Packningssats	Gasket kit		160,00
2	1		235716	Oljetrågspackning	Oil pan gasket		55,00
3	1		235985	Kickdown-wire	Kick down cable		385,00
4	1		235512	Startspärrkontakt 4-polig	Switch 4 pin		510,00
5	1		235150	Oljefilter, extern m magnet	Oil filter, external w magnet		375,00
6	erf	R	419797	Slang	Hose		50,00
7	1		235705	Främre inloppsror	Tube, front pump		65,00
8	1		952075	Avtappningspropp	Drain plug		19,00
9	1	R	662711	Växellåds kudde	Gearbox cushion		115,00
10	1		380164	Hastighetsmätardrev	Speedometer adapter		475,00
11	1		380192	Tätning hastighetsmätardrev	Seal ring		52,00
12	1	R	235657	Bromsband	Brake line kit		375,00
-	1		235517	Packbox främre	Seal ring front		160,00
13	1		235728	Packbox bakre	Seal ring rear		90,00
-	1		235511	Packbox, växelväljarstång	Oil seal		85,00
-	1		273432	Fjäder och låsbricksats	Spring/washer kit		422,00
-	1		273222	Fjädersats, ventilmanöverhus	Spring kit		423,00
14	1		952625	Klammer	Clamp		10,00
<b>C</b>				<b>KARDANAXEL B16/B18/B20 1957-70</b>	<b>PROPELLER SHAFT B16/B18/B20 1957-70</b>		
1	3		1217606	Knutkors med smörjnippel	Joint cross w lubricator		100,00
2	3		273202	Bultsats för knutkors	Bolt kit for joint cross		105,00
-	6	R	192554	Smörjnippel, knutkors	Lubricator, joint cross		10,00
3	4		15260	Låsbricka	Lock washer		18,00
4	8		950373	Mutter	Nut		4,00
5	1		675587	Gummitätning	Rubber seal		135,00

**A GEARBOX OVERDRIVE J TYPE B20**



**A6 Solenoid**

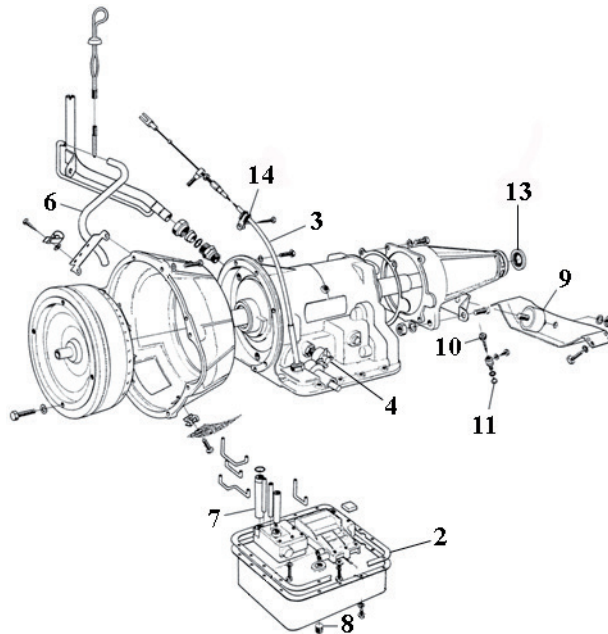


**A1 Gasket kit**



**A7 Pinion**

**B GEARBOX BW35**



**B9 Gearbox cushion**

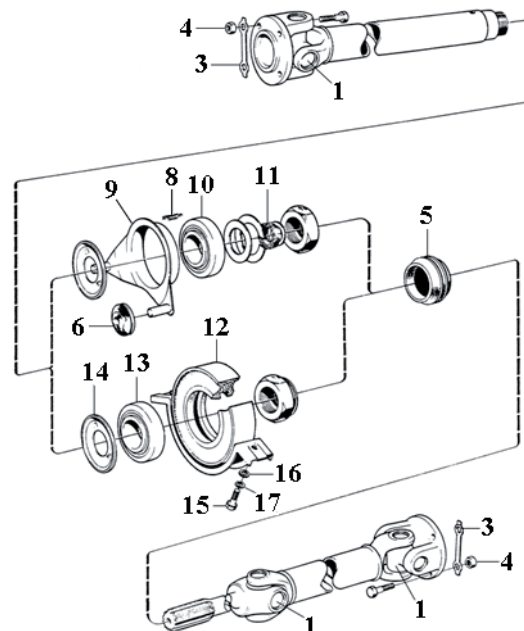


**B1 Gasket/rubber kit**



**B5 Oil filter**

**C PROPELLER SHAFT B16/B18/B20 1957-70**



**B12 Brake line kit**



**C1 Joint cross**



**C2/3 Bolt kit/washer**

# 4. KRAFTÖVERFÖRING; POWER TRAIN

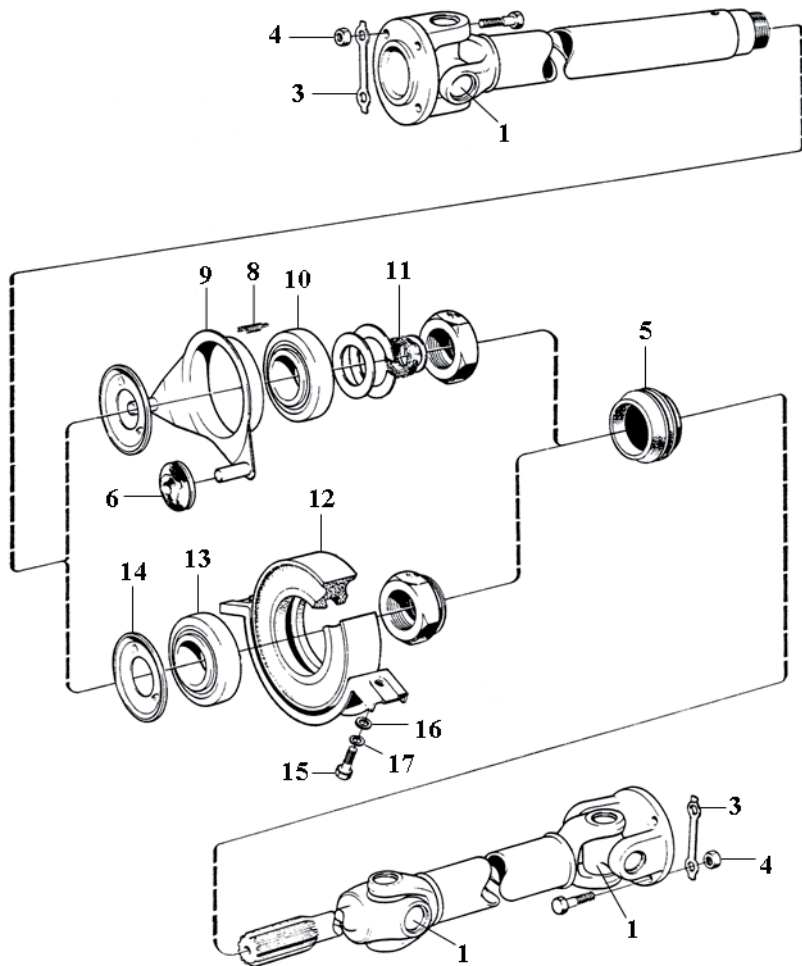
POS	ANT QTY	URS ORI	ARTIKEL # PART #	BENÄMNING	DESCRIPTION	ANM REM	PRIS PRICE
<b>A</b>				<b>KARDANAXEL B16/B18 1957-66</b>	<b>PROPELLER SHAFT B16/B18 1957-66</b>		
6	2		653192	Gummibussn lagerhållare	Rubber cushion	*1)	33,00
7	2		658653	Gummibussn lagerhållare	Rubber cushion	*2)	34,00
8	1	RS	653925	Returfjäder	Return spring	*1)	48,00
10	1	R	181252	Mellanlager kardan	Ball bearing		300,00
-	erf		951739	Smörjnippel, kardanaxel	Lubricator, propeller shaft		9,00
<b>A</b>				<b>KARDANAXEL B18/B20 1967-70</b>	<b>PROPELLER SHAFT B18/B20 1967-70</b>		
12	1		675367	Lagerhållare gummi	Bearing retainer rubber		90,00
13	1	R	181549	Mellanlager kardan	Ball bearing		121,00
14	2		675582	Stänkskydd	Baffle		56,00
15	2		955523	Skruv	Screw		3,00
16	2		955894	Bricka	Washer		1,00
17	2		955921	Fjäderbricka	Spring washer		1,00
<b>B</b>				<b>BAKAXEL ENV (Ange chassinummer)</b>	<b>REAR AXLE ENV (State chassis number)</b>		
1	1		88391	Pinjongtätning (packbox)	Oil seal		275,00
2	1		181232	Lager främre pinjong	Bearing front		2399,00
3	1	R	19577	Lager bakre pinjong	Bearing rear		303,00
4	1	RS	87670	Packning inspektionslucka	Gasket inspection cover		81,00
5	7		955269	Skruv	Screw		2,00
6	2		955782	Mutter	Nut		1,00
7	10		955921	Fjäderbricka	Spring washer		1,00
8	2	R	1484	Bakhjulslagersats	Bearing kit rear wheel		450,00
-	1		1161689	Hjullagerfett	Bearing grease		95,00
9	2	R	114046	Oljetätning tidig, d = 33,5 mm	Oil seal early, d = 33,5 mm		75,00
	2	R	192550	Oljetätning sen, d = 32 mm	Oil seal late, d = 32 mm		79,00
10	2	R	19577	Hjullager bakaxel	Bearing rear axle		303,00
11	4	RS	673788	Packning bromssköld	Gasket brake shield		33,00
12	2	RS	673791	Dammtätning inkl filtrering	Dust cover incl felt ring		179,00
13	2	RS	19246	Filtrering	Felt ring		37,00
14	2		160553	Plattkil	Key		80,00
15	8		955676	Skruv	Screw		8,00
16	8		955848	Mutter	Nut		3,00
17	8		960148	Bricka	Washer		1,00
18	8		955950	Låsbricka	Lock washer		2,00
19	2		10506	Kronmutter för trumma	Crown nut		85,00
	2		153031	Kronmutter för trumma	Crown nut		79,00
20	2		907861	Saxpinne	Split pin		2,00
21	20		654490	Hjulbult trumma	Wheel stud		50,00
-	20	R	87699	Hjulmutter	Nut		8,00
-	1	R	87699L	Hjulmutter, läsbar	Nut	set	250,00

\*1) P120 ch# -19225

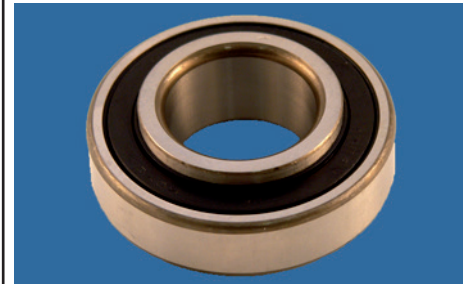
\*2) P120 ch# 19226-



**A PROPELLER SHAFT B16/B18/B20**



**A12 Bearing retainer**

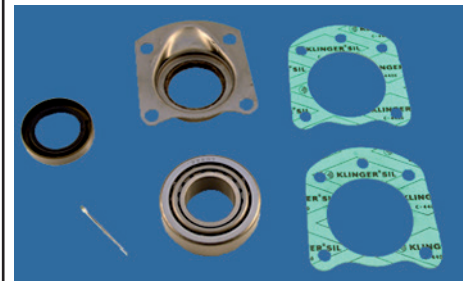
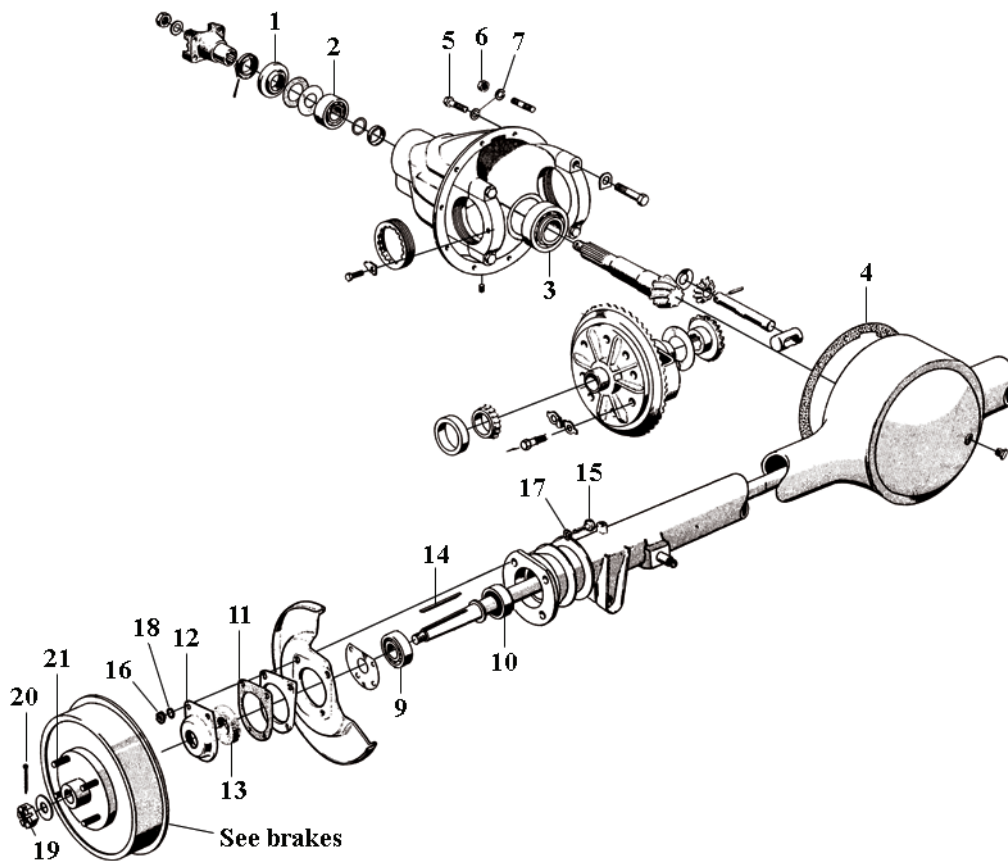


**A10 Ball bearing**



**A6/7 Rubber cushion B16/B18**

**B REAR AXLE ENV**



**B8 Rear wheel bearing kit**



**B1 Oil seal**

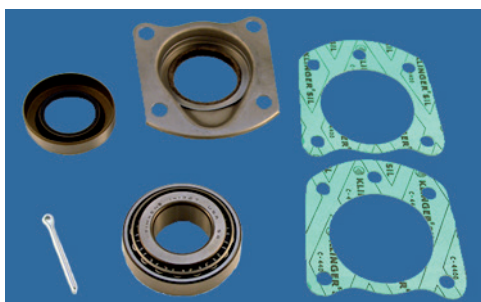
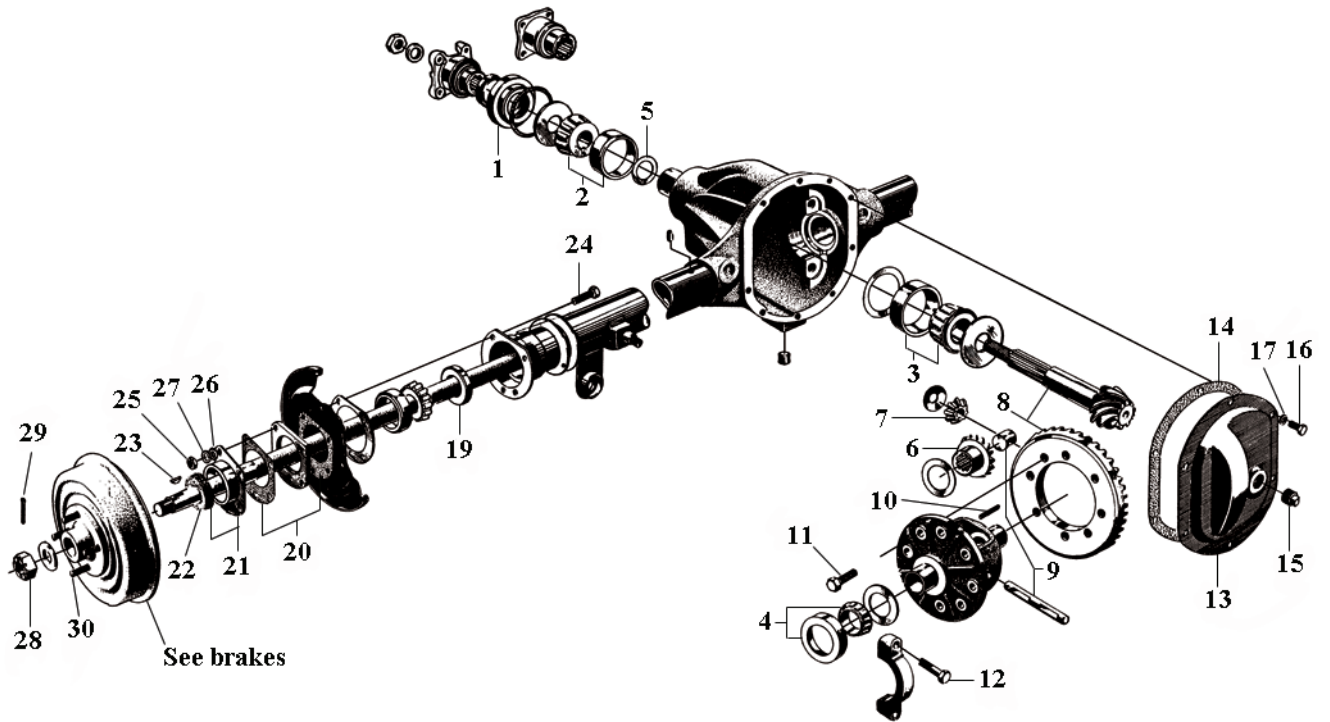


**B3 Bearing, rear**

# 4. KRAFTÖVERFÖRING; POWER TRAIN

POS	ANT QTY	URS ORI	ARTIKEL # PART #	BENÄMNING	DESCRIPTION	ANM REM	PRIS PRICE
<b>A</b>				<b>BAKAXEL SPICER</b> (Ange chassinummer)	<b>REAR AXLE SPICER</b> (State chassis number)		
1	1		942905	Pinjongtätning bakaxel	Oil seal rear axle		105,00
2	1		181302	Lager främre pinjong	Bearing front		350,00
3	1		181304	Lager bakre pinjong	Bearing rear		350,00
4	2		181306	Lager differential M27	Bearing differential M27		530,00
	2		181662	Lager differential M30, B20	Bearing differential M30, B20		275,00
5	erf		191837	Justermellanlägg 0,010"	Shim 0,010"		25,00
	erf		191836	Justermellanlägg 0,030"	Shim 0,030"		11,00
6	2		384206	Differentialhjul M30, B20	Side pinion M30, B20		672,00
7	2		384204	Differentialdrev M30, B20	Side gear M30, B20		325,00
8	1		661519	Kronhjul/pinjong M27 4,88:1	Crown wheel/pinion M27 4,88:1		7850,00
	1		273120	Kronhjul/pinjong M30 3,73:1	Crown wheel/pinion M30 3,73:1		2399,00
	1		273126	Kronhjul/pinjong M30 4,10:1	Crown wheel/pinion M30 4,10:1		2399,00
	1		273129	Kronhjul/pinjong M30 4,88:1	Crown wheel/pinion M30 4,88:1		2665,00
9	1		89949-648	Axeltapp och bussning Dana 27	Pivot pin/spacer sleeve Dana 27		1250,00
	1		384201-02	Axeltapp och bussning Dana 30	Pivot pin/spacer sleeve Dana 30		1250,00
10	1		191838	Låspinne B18	Lock pin B18		23,00
11	10		191807	Skruv	Bolt		35,00
12	4		955551	Skruv	Bolt		10,00
13	1		89671	Inspektionslock	Inspection cover		595,00
14	1	RS	89254	Packning inspektionslucka	Gasket inspection cover		55,00
15	1		952359	Propp	Plug		55,00
16	10		955523	Bult för inspektionslucka	Bolt for inspection cover		3,00
17	10		955921	Fjäderbricka	Spring washer		1,00
18	2	R	1485	Bakhjulslagersats	Bearing kit rear wheel		800,00
-	1		1161689	Hjullagerfett	Bearing grease		95,00
19	2	R	114275	Oljetätning	Oil seal		80,00
	2	R	192550	Oljetätning	Oil seal		79,00
20	4	RS	673788	Packning bromssköld	Gasket brake shield		33,00
	4	RS	657579	Packning bromssköld 220	Gasket brake shield 220		33,00
21	2		673791	Dammtätning inkl filtring	Dust cover incl felt ring		179,00
22	2	RS	19246	Filtring	Felt ring		37,00
23	2		160553	Plattkil	Key		80,00
24	8		955676	Skruv	Screw		8,00
25	8		955848	Mutter	Nut		3,00
26	8		960148	Bricka	Washer		1,00
27	8		955950	Låsbricka	Lock washer		2,00
28	2		153031	Kronmutter för trumma	Crown nut		79,00
29	2		907849	Saxpinne	Split pin		2,00
30	20		654490	Hjulbult trumma	Wheel stud		50,00
-	20	R	87699	Hjulmutter	Nut		8,00
-	1	R	87699L	Hjulmutter, låsbar	Nut	set	250,00
-	1	R	RA338	Differentiallagersats	Differential kit		1045,00

**A REAR AXLE SPICER**



A18 Rear wheel bearing kit



A1 Oil seal



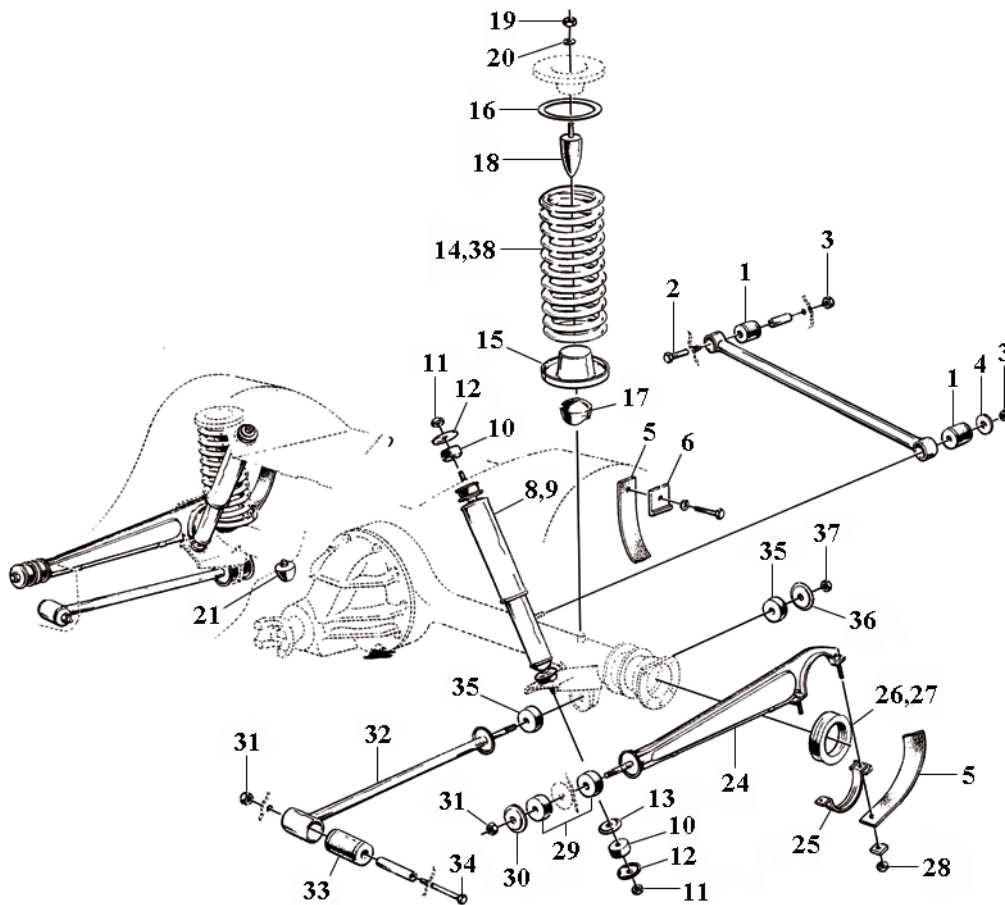
A13/14/16 Inspection cover/gasket/bolt

# 4. KRAFTÖVERFÖRING; POWER TRAIN

POS	ANT QTY	URS ORI	ARTIKEL # PART #	BENÄMNING	DESCRIPTION	ANM REM	PRIS PRICE
<b>AB</b>				<b>BAKAXELUPPHÄNGNING 57-70</b>	<b>REAR AXLE MOUNTINGS 57-70</b>		
1	2		87033	Bussning tvärstag	Rubber bushing		32,00
	1		87033PU4	Bussning polyuretan	Bushing polyurethane		92,00
2	1		955565	Bult	Bolt		10,00
3	2		950366	Mutter	Nut		8,00
4	1	R	120802	Bricka	Washer		8,00
5	2		667539	Dämparband	Checker strap		62,00
6	2	R	89818	Bricka, dämparband	Washer, checker strap		50,00
7	1	R	MSA10	Skruvsats, dämparband	Screw kit, checker strap		20,00
8	2	R	276480	Stötdämparsats olja Monroe B18	Shock absorber kit oil Monroe		450,00
	2	R	276553GAS	Stötdämparsats gas	Shock absorber kit gas		755,00
	2		276553GR2	Stötdämparsats gas KYB	Shock absorber kit gas KYB		650,00
9	1		276553GR2-SET	Stötdämparsats fram/bak	Shock absorber kit front/rear		2100,00
	2		46-0293	Stötdämparsats Bilstein	Shock absorber kit Bilstein		1395,00
	2		276553KONI	Stötdämparsats Koni	Shock absorber kit Koni		1100,00
10	8	R	670129	Gummibussning	Rubber bushing		40,00
11	4		955848	Mutter	Nut		3,00
12	8		87741	Bricka	Washer		38,00
13	2		89328	Bricka	Washer		30,00
14	1		653184-1	Sportfjädersats, progressiv	Spring set, sport, progressive	*1)	1790,00
	1		653184-2	Sportfjädersats, linjär	Spring set, sport, linear		2079,00
15	2	R	659154	Fjädersäte	Spring seat		395,00
16	2		659325	Mellanlägg fjädersäte	Spacer spring seat		120,00
17	2		667686	Hållare fjädersäte	Retainer spring seat		125,00
18	2		83108	Gummibuffert bakfjäder	Rubber block, spring		125,00
19	2		955783	Mutter	Nut		2,00
20	2		955922	Fjäderbricka	Spring washer		1,00
21	1		83107	Gummibuffert bakaxel	Rubber block, rear axle		110,00
<b>A</b>				<b>BAKAXELUPPHÄNGNING 57-66</b>	<b>REAR AXLE MOUNTINGS 57-66</b>		
22	1		600401	Bussningsset ENV	Bushing kit ENV		723,00
23	1		600402	Bussningsset Spicer	Bushing kit Spicer		745,00
	1		600402PU32	Bussningsset polyuretan 32 mm	Bushing kit polyurethane 32 mm		1125,00
	1		600402PU40	Bussningsset polyuretan 40 mm	Bushing kit polyurethane 40 mm		1125,00
-	1		600402MS	Bultsats bakvagn	Bolt kit rear axle		122,00
24	1		653442	Bärarm bakre vä	Support arm LH		675,00
	1		653443	Bärarm bakre hö	Support arm RH		675,00
25	2	R	653456	Bygel, bärarm	Brace, support arm		390,00
26	2		653460	Bussning runt ENV bakaxel	Bushing around ENV axle		121,00
27	2		663972	Bussning runt Spicer bakaxel	Bushing around Spicer axle		135,00
	2		663972PU	Bussning polyuretan	Bushing polyurethane		187,00
28	4		950354	Mutter	Nut		5,00
29	4		653461	Gummibussning bärarm	Rubber bushing support arm		30,00
	4		653461PU	Bussning polyuretan	Bushing polyurethane		71,00
30	2	R	653448	Bricka	Washer		49,00
31	2		950366	Mutter	Nut		8,00
32	2		667581	Momentstag	Torque arm		695,00

\*1) 30 mm sänkning; 30 mm lowering.

**A REAR AXLE MOUNTINGS 57-66**



**A24/29/27 Support arm/bushings**

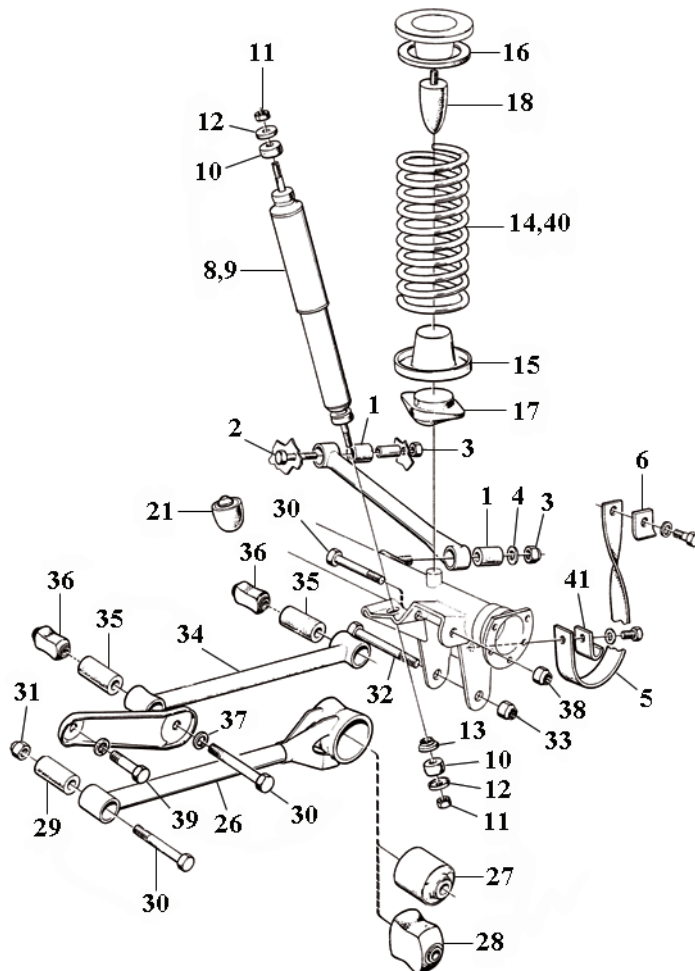


**A22 Bushing kit, ENV**



**A23 Bushing kit, Spicer**

**B REAR AXLE MOUNTINGS 67-70**



**AB15/17 Spring seat/retainer**



**AB9 Shock absorber kit**



**AB5/7 Damper band/screw kit**

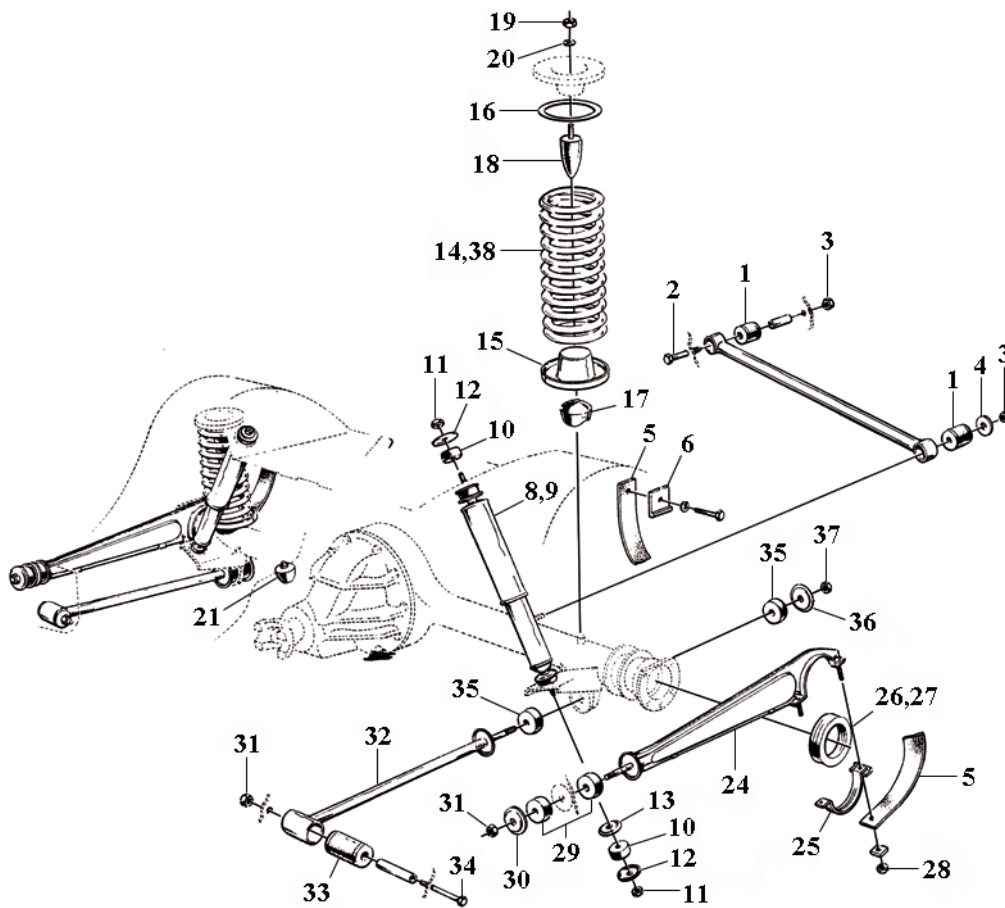
# 4. KRAFTÖVERFÖRING; POWER TRAIN

POS	ANT QTY	URS ORI	ARTIKEL # PART #	BENÄMNING	DESCRIPTION	ANM REM	PRIS PRICE
<b>A</b>				<b>BAKAXELUPPHÄNGNING 57-66</b>	<b>REAR AXLE MOUNTINGS 57-66</b>		
33	2	R	672226	Bussning, momentstag	Bushing, torque arm		105,00
	2		672226PU32	Bussning polyuretan 32 mm	Bushing polyurethane 32 mm		170,00
	2		672226PU40	Bussning polyuretan 40 mm	Bushing polyurethane 40 mm		170,00
34	2		955568	Bult	Bolt		19,00
35	4		653168	Gummibussning	Rubber bushing		60,00
	4		653168PU	Bussning polyuretan	Bushing polyurethane		78,00
36	2		667535	Bricka	Washer		33,00
37	2		950356	Mutter	Nut		8,00
38	2		672214	Fjäder	Spring		495,00
<b>B</b>				<b>BAKAXELUPPHÄNGNING 67-70</b>	<b>REAR AXLE MOUNTINGS 67-70</b>		
22	1		600404	Bussningsset 1967	Bushing kit 1967	*1)	1295,00
23	1		600403	Bussningsset 1968	Bushing kit 1968	*1)	1295,00
24	1		600405	Bussningsset 1968-70	Bushing kit 1968-70	*1)	745,00
	1		600405PU32	Bussningsset 1968-70 32 mm	Bushing kit 1968-70 32 mm	*1,2)	1125,00
25	1		600403MS	Bultsats bakvagn	Bolt kit rear axle		315,00
26	2	RS	672609	Momentstag med bussningar	Torque arm w bushings	*1)	1167,00
	2	RS	672607	Momentstag utan bussningar	Torque arm w/o bushings	*1)	895,00
	2		671997	Momentstag 1967-68	Torque arm 1967-68	*1)	769,00
27	2		675771	Bussning bakre 1967-68	Bushing rear 1967-68	*1)	495,00
28	2	R	678887	Bussning bakre	Bushing rear		140,00
	2		676914PU	Bussning bakre polyuretan	Bushing rear polyurethane		320,00
29	2	R	672226	Bussning främre	Bushing front		105,00
	2		672226PU32	Bussning polyuretan 32 mm	Bushing polyurethane 32 mm		170,00
	2		672226PU40	Bussning polyuretan 40 mm	Bushing polyurethane 40 mm		170,00
30	6		955569	Bult	Bolt		23,00
31	2		950366	Mutter	Nut		8,00
32	2	R	941858	Bult med mutter	Bolt and nut		39,00
33	2		950377	Mutter	Nut		10,00
34	2		672616	Bärstag	Support arm	*1)	750,00
	2		671996	Bärstag 1967-68	Support arm 1967-68	*1)	595,00
35	4	R	672226	Bussning ch# -280978	Bushing ch# -280978		105,00
	2		672226PU32	Bussning polyuretan 32 mm	Bushing polyurethane 32 mm		170,00
	2		672226PU40	Bussning polyuretan 40 mm	Bushing polyurethane 40 mm		170,00
36	4	R	678790	Bussning ch# 280979-	Bushing ch# 280979-		96,00
	4		678790PU	Bussning ch# 280979-	Bushing ch# 280979-	*2)	123,00
37	2		940280	Bricka	Washer		3,00
38	2		950356	Mutter	Nut		8,00
39	2		955560	Bult	Bolt		9,00
40	2	R	672214	Fjäder	Spring		495,00
41	2	R	671939	Bricka dämparband	Washer damper band		59,00

\*1) Ange chassi#; State ch#

\*2) Polyuretan; Polyurethane

**A REAR AXLE MOUNTINGS 57-66**



**B22 Bushing kit 1967**

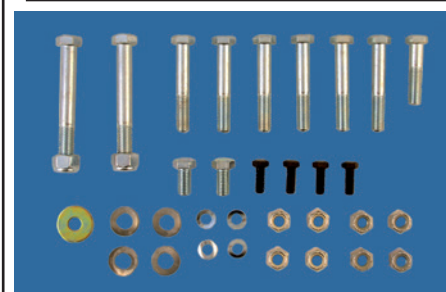
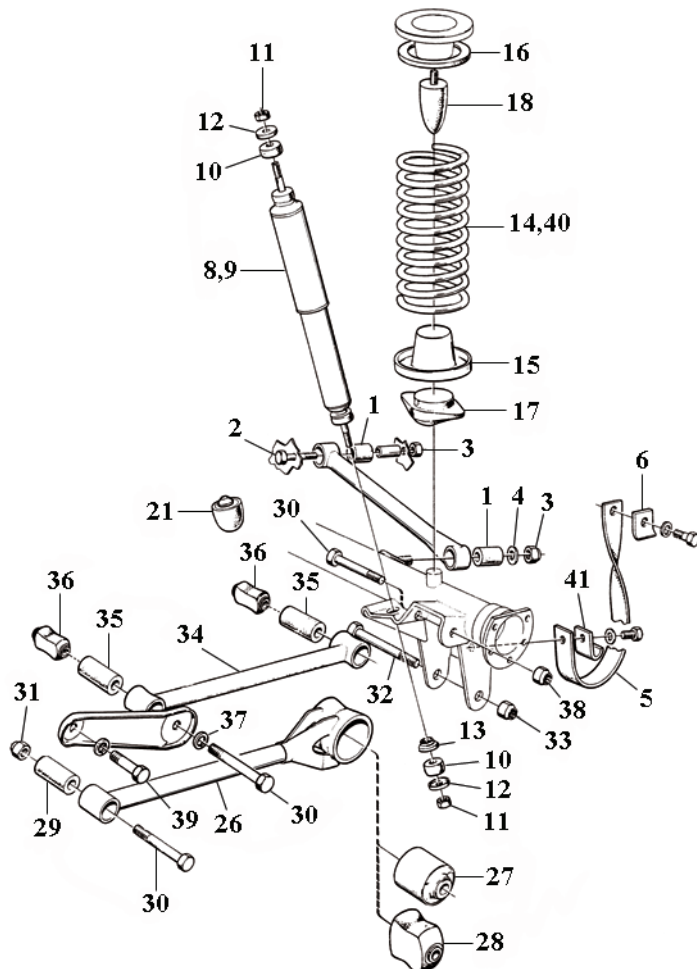


**B23 Bushing kit 1968**

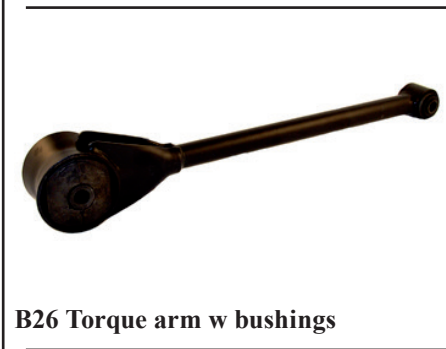


**B24 Bushing kit 1968-70**

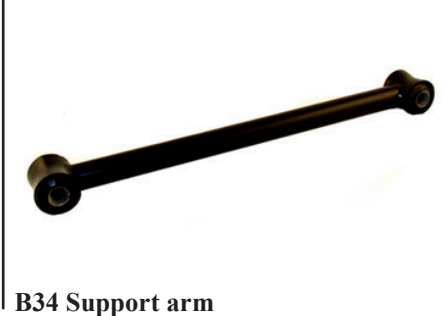
**B REAR AXLE MOUNTINGS 67-70**



**B25 Bolt kit, rear axle**



**B26 Torque arm w bushings**



**B34 Support arm**

# 4. KRAFTÖVERFÖRING; POWER TRAIN

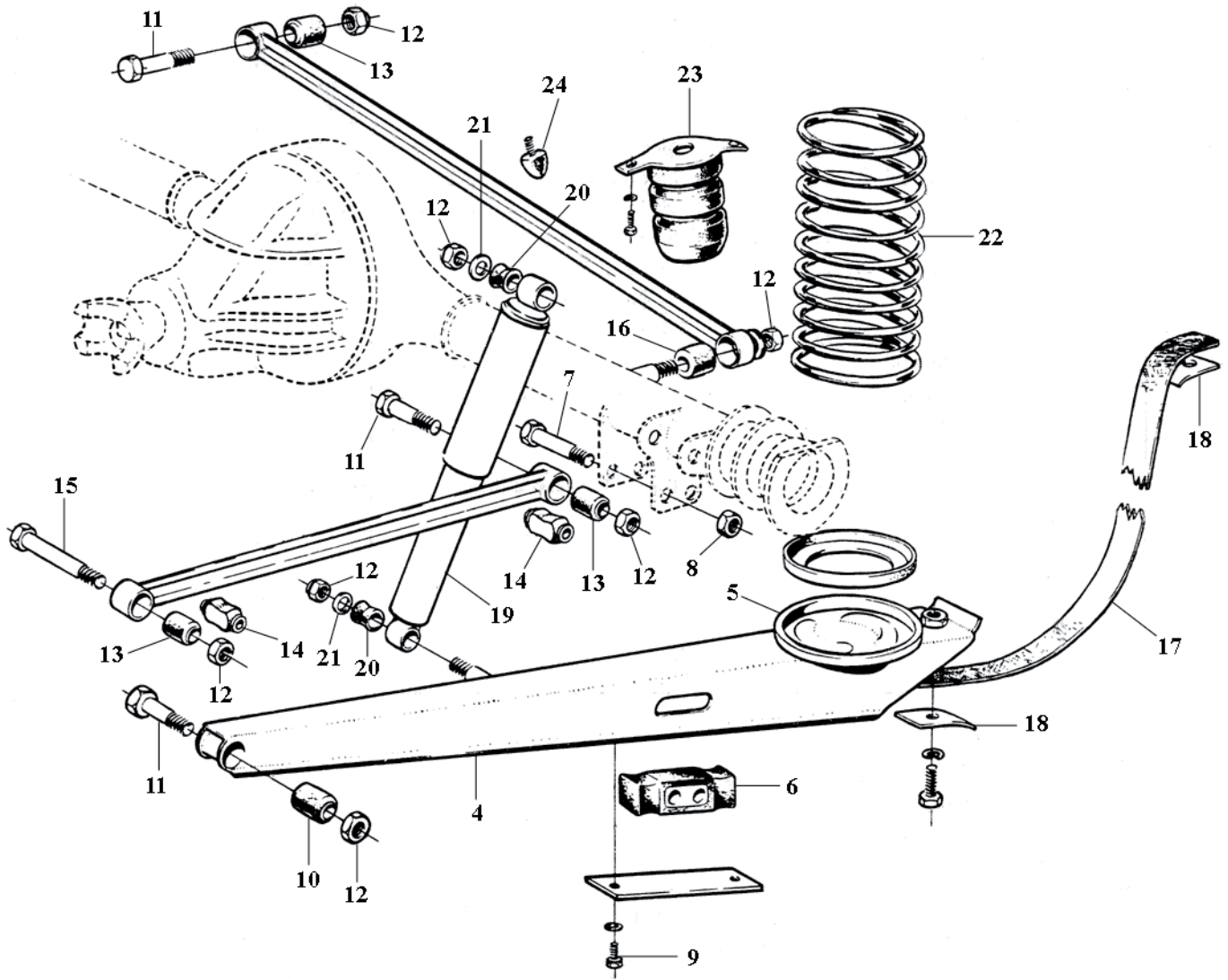
POS	ANT QTY	URS ORI	ARTIKEL # PART #	BENÄMNING	DESCRIPTION	ANM REM	PRIS PRICE
<b>A</b>				<b>BAKAXELUPPHÄNGNING 220</b>	<b>REAR AXLE MOUNTINGS 220</b>		
1	1		600406	Bussningsset 1962-67	Bushing kit 1962-67		1595,00
2	1		600407	Bussningsset 1968-69	Bushing kit 1968-69		1595,00
3	1		600406MS	Bultsats bakvagn	Bolt kit rear axle		275,00
4	1	R	660644	Bärarm med fjäderfäste vä	Support arm w spring seat LH		2550,00
	1	R	660645	Bärarm med fjäderfäste hö	Support arm w spring seat RH		2550,00
5	2	R	660873	Fjäderfäste	Spring seat		287,00
6	2		660112	Gummikudde	Rubber cushion		395,00
7	4		955587	Bult	Bolt		33,00
8	4		950367	Mutter	Nut		10,00
9	4		955534	Bult	Bolt		8,00
10	2	R	672226	Bussning	Bushing		105,00
	2		672226PU32	Bussning polyuretan 32 mm	Bushing polyurethane 32 mm		170,00
	2		672226PU40	Bussning polyuretan 40 mm	Bushing polyurethane 40 mm		170,00
11	4	R	955568	Bult för bussning	Bolt for bushing		19,00
12	erf		950366	Mutter	Nut		8,00
13	6	R	672226	Bussning, bärstag ch# -63039	Bushing ch# -63039		105,00
	2		672226PU32	Bussning polyuretan 32 mm	Bushing polyurethane 32 mm		170,00
	2		672226PU40	Bussning polyuretan 40 mm	Bushing polyurethane 40 mm		170,00
14	4	R	678790	Bussning, bärstag ch# 63040-	Bushing ch# 63040-		96,00
	4		678790PU	Bussning, bärstag ch# 63040-	Bushing ch# 63040-	*1)	123,00
15	3		191812	Bult	Bolt		21,00
16	2	R	666416	Bussning, tvärstag	Bushing, stabilizer		210,00
17	2		660108	Dämparband	Checker strap		62,00
18	4	R	89818	Bricka, dämparband	Washer, checker strap		50,00
-	1	R	MSA10	Skrusats, dämparband	Screw kit, checker strap		20,00
19	2	R	669219	Stötdämparsats Monroe	Shock absorber kit Monroe		450,00
	2		46-1412	Stötdämparsats Bilstein	Shock absorber kit Bilstein		1850,00
20	2		669220PU2	Polyuretanbussning	Bushing polyurethane		45,00
21	4		11982	Bricka	Washer		23,00
22	2	RS	659423	Fjäder	Spring		795,00
	2	RS	669927	Fjäder förstärkt	Spring reinforced		608,00
	1		653184-3	Sportfjädersats	Spring set, sport	*2)	2295,00
23	2		666905	Hålgummifjäder	Hollow rubber spring		639,00
24	1		83107	Gummibuffert bakaxel	Rubber block, rear axle		110,00

\*1) Polyuretan; Polyurethane

\*2) Sänker 30 mm; Lowers 30 mm.



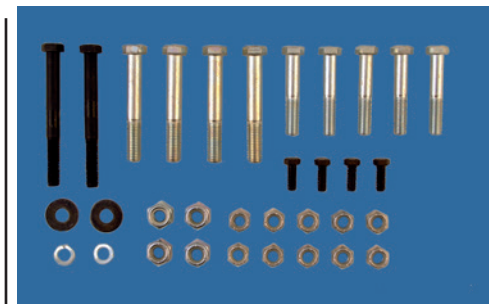
**A REAR AXLE MOUNTINGS 220**



**A1 Bushing kit 1962-67**



**A2 Bushing kit 1968-69**



**A3 Bolt kit, rear axle**

# 5. BROMSAR; BRAKES

POS	ANT QTY	URS ORI	ARTIKEL # PART #	BENÄMNING	DESCRIPTION	ANM REM	PRIS PRICE
<b>A</b>				<b>FRAMHJULSBROMS, TRUMMA B16/B18</b>	<b>FRONT WHEEL BRAKES, DRUM</b>		
1	2	R	667102	Bromstrumma 1957-58	Brake drum 1957-58		995,00
3	2	R	659673	Hjulcylinder 59-65	Brake cylinder 59-65	*1)	270,00
-	2	R	K101	Repsats, hjulcylinder 57-58	Repair kit, brake cylinder 57-58		125,00
4	2	R	273022	Repsats, hjulcylinder 59-65	Repair kit, brake cylinder 59-65		128,00
5	4		659676	Trycktapp, hjulcylinder	Pin, brake cylinder		21,00
6	2	R	87462	Luftningsnippel, hjulcylinder	Air vent nipple, brake cylinder		16,00
7	1	R	271812	Bromsbacksats 59-64	Brake shoes 59-64	*1)	595,00
8	1	RS	273171	Monteringssats, bromsbackar	Mounting kit, brake shoes		63,00
-	4	R	87916	Styrtapp	Guide pin	*2)	16,00
9	2	R	659665	Justerskruv 59-64	Brake adjuster 59-64		99,00
10	2	RS	659668	Undre retur fjäder 59-64	Return spring, lower 59-64		36,00
11	2		669916	Styrbricka 58-64	Guide washer 58-64		45,00
12	2	RS	659670	Hållare 58-64	Retainer 58-64		39,00
13	4	R	659672	Gummipropp, bromssköld	Rubber plug, brake plate		12,00
14	4		955512	Skruv	Screw		3,00
15	4		955920	Fjäderbricka B18	Spring washer B18		1,00
16	4		940115	Skruv, B18, L = 1"	Screw, B18, L = 1"		5,00
17	8		950354	Mutter, B18	Nut, B18		5,00
<b>B</b>				<b>FRAMHJULSBROMS, SKIVA, 1-KRETS B18</b>	<b>FRONT WHEEL BRAKES, DISC, 1-CIRC B18</b>		
1	1	R	670724N	Bromsok, 65-68 vä	Caliper, 65-68 LH		1295,00
-	1	R	670725N	Bromsok, 65-68 hö	Caliper, 65-68 RH		1295,00
2	2	R	525	Renoveringssats ok, inkl kolv	Repair kit caliper, incl piston		495,00
-	2	R	276489	Repsats ok, gummidetaljer	Repair kit caliper, rubber		150,00
3	2	R	656455	Luftningsskruv	Air screw		18,00
4	2	R	656456	Gummikåpa för 656455	Rubber casing for 656455		6,00
5	2		667592	Kolv	Piston		160,00
6	4		667593	Kolv	Piston		138,00
7	1	N	669209	Förbindningsrör, vä/hö	Bypass, LH/RH	*3)	85,00
8	2		669012	Låsbleck	Lock washer		35,00
9	4		668905	Bult till ok	Bolt for caliper	*4)	21,00
-	1		MS20	Skruvsats, bromssköld	Screw kit, backing plate		48,00
10	1		670704	Bromssköld, vä	Backing plate LH	*3)	535,00
	1		670705	Bromssköld, hö	Backing plate RH	*3)	535,00
	1		668333	Bromssköld vä	Backing plate LH	*3)	500,00
	1		668334	Bromssköld hö	Backing plate RH	*3)	500,00
11	2	R	666525	Bromsskiva 65-	Brake disc 65-		895,00
12	1		270987	Bromsbelägg, original	Brake pads, original	set	380,00
	1	N	270987A	Bromsbelägg, äldre original	Brake pads, older original	set	225,00
-	1	R	272691	Monteringssats, belägg	Mounting kit, brake pads	set	35,00

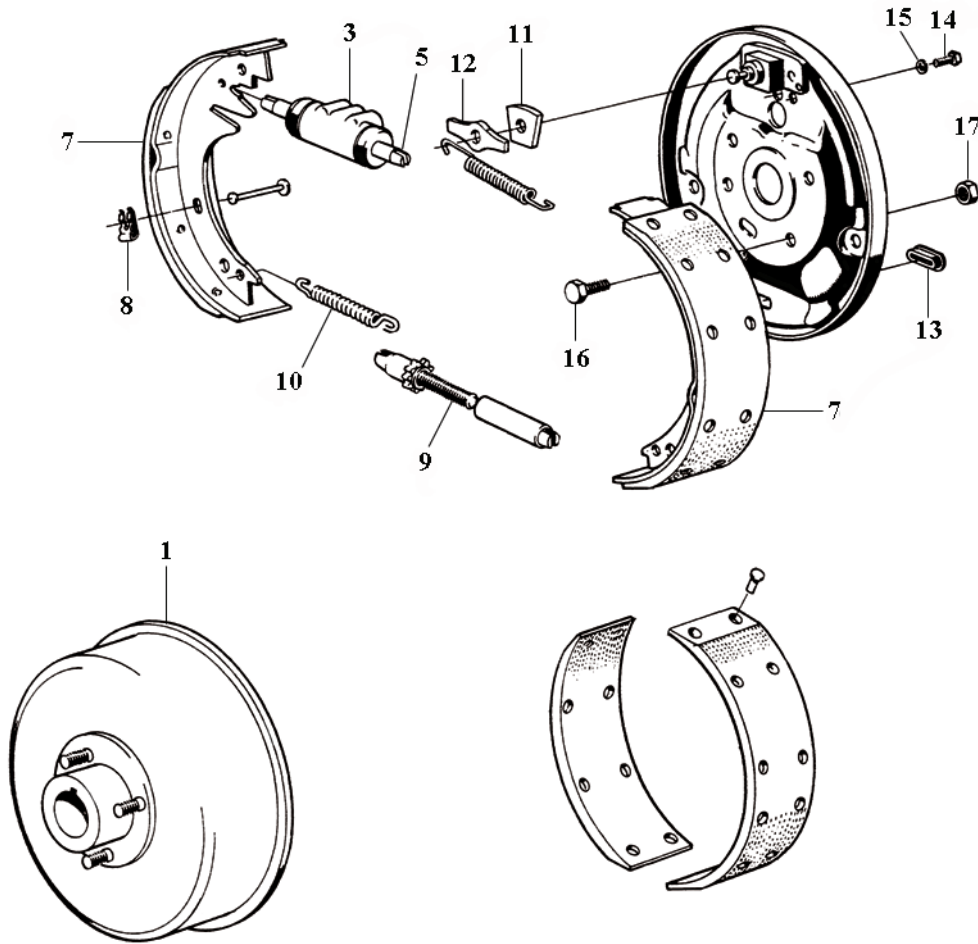
\*1) ch# 15239-

\*2) ch# -15238

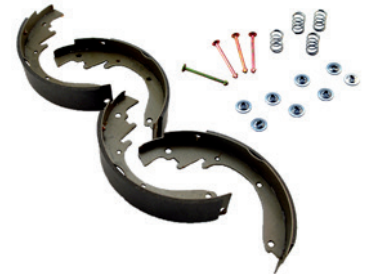
\*3) Ange chassinummer; State ch#

\*4) P120 ch# 118305-, P130 ch# 14343-

**A FRONT WHEEL BRAKES, DRUM B16/B18**



**A4/5/6 Repair kit/pin/bleeder screw**

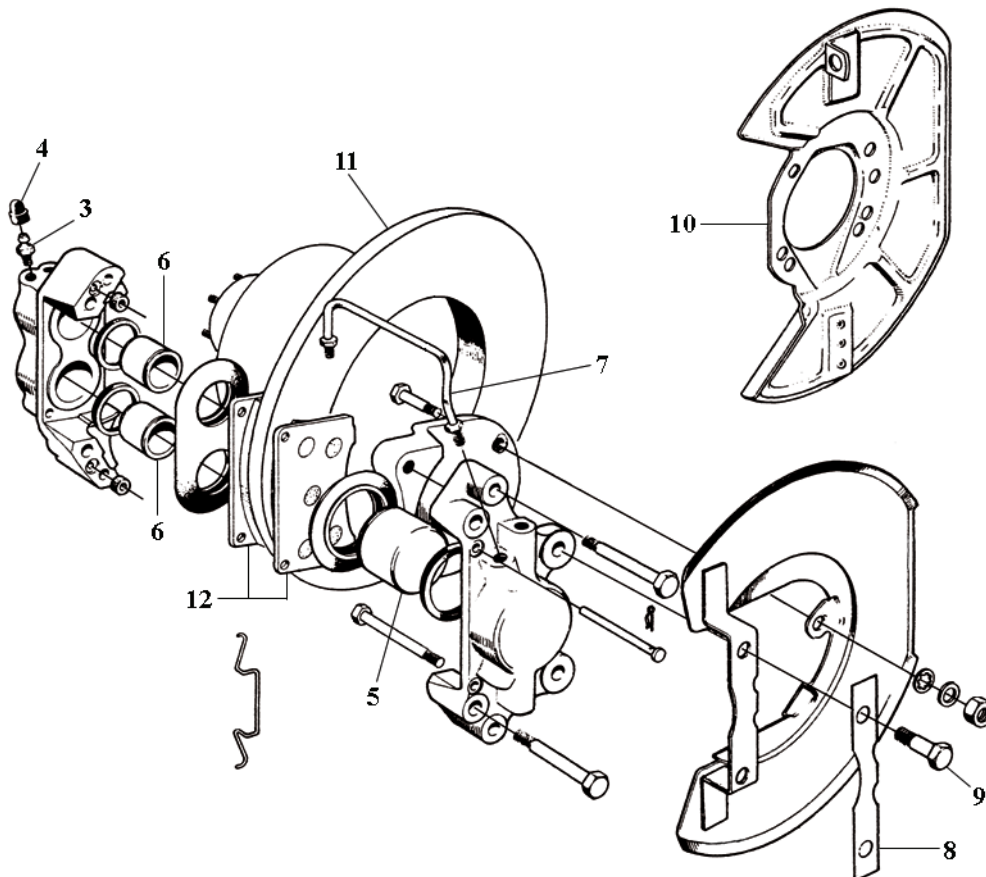


**A7/8 Brake shoes/mounting kit**



**A3 Brake cylinder**

**B FRONT WHEEL BRAKES, DISC, 1-CIRC B18**



**B11 Brake disc 1965-**



**B1/12 Caliper 1965-68/brake pads**



**B2 Repair kit, caliper**

# 5. BROMSAR; BRAKES

POS	ANT QTY	URS ORI	ARTIKEL # PART #	BENÄMNING	DESCRIPTION	ANM REM	PRIS PRICE
<b>A</b>				<b>FRAMHJULSBROMS, SKIVA, 2-KRETS B20</b>	<b>FRONT WHEEL BRAKES, DISC, 2-CIRC B20</b>		
-	1	R	684432	Bromsok, vä	Caliper LH	*1)	1350,00
-	1	R	684433	Bromsok, hö	Caliper RH	*1)	1350,00
-	1	R	684432N	Bromsok, vä	Caliper LH		1325,00
-	1	R	684433N	Bromsok, hö	Caliper RH		1325,00
-	2	R	526	Renoveringssats ok, inkl kolv	Repair kit caliper, incl piston		415,00
-	2	R	273071	Repsats ok, gummidetaljer	Repair kit caliper, rubber		150,00
1	6	R	678155	Luftningsskruv	Air screw		16,00
2	6	R	656456	Gummikåpa för 678155	Rubber casing for 678155		6,00
3	8		678142	Kolv	Piston		123,00
4	1		MS20	Skrusats, bromssköld	Screw kit, backing plate		48,00
5	4		943506	Skruv	Screw		22,00
6	2		190279	Förskruvning	Screw union		52,00
7	2		18651	Bricka	Washer		4,00
8	1		673773	Bromssköld vä	Backing plate LH		595,00
	1		673774	Bromssköld hö	Backing plate RH		595,00
9	2	R	666525	Bromsskiva	Brake disc		895,00
10	1	R	271739	Bromsbelägg	Brake pads	set	195,00
-	1	R	272691	Monteringssats, belägg	Mounting kit, brake pads	set	35,00
	20	R	657874	Hjulbult skiva	Wheel bolt, disc		55,00
<b>B</b>				<b>BAKHJULSBROMS (BIL MED TRUMMA FRAM) B16/B18</b>	<b>REAR WHEEL BRAKE (CAR WITH DRUM IN FRONT) B16/B18</b>		
1	2	R	673797	Bromstrumma	Brake drum		995,00
2	1	R	275800	Bromsbandsats	Brake lining kit	*2)	495,00
3	1	R	271813	Bromsbacksats 59-64	Brake shoes 59-64	*3)	405,00
-	1	RS	273171	Monteringssats, bromsbackar	Mounting kit, brake shoes		63,00
4	1	RS	273173	Monteringssats, bromsbackar	Mounting kit, brake shoes	*4)	295,00
-	4	R	87916	Styrtapp	Guide pin	*2)	16,00
5	2	R	87451	Hjulcylinder 57-58	Brake cylinder 57-58	*2)	275,00
	2	R	659683	Hjulcylinder 59-61	Brake cylinder 59-61	*5)	270,00
	2	R	667166	Hjulcylinder 62-64	Brake cylinder 62-64	*6)	275,00
-	2	R	K101	Repsats, hjulcylinder 57-58	Repair kit, brake cylinder 57-58		125,00
-	2	R	273023	Repsats, hjulcylinder 59-61	Repair kit, brake cylinder 59-61		125,00
-	2	R	273024	Repsats, hjulcylinder 62-64	Repair kit, brake cylinder 62-64		99,00
6	4		659676	Trycktapp, hjulcylinder	Pin, brake cylinder		21,00
-	2	R	87462	Luftningsnippel, hjulcylinder	Air vent nipple, brake cylinder		16,00
7	2	R	659665	Justerskruv 59-64	Brake adjuster 59-64		99,00
8	2	RS	659681	Länk, handbromsback	Link		80,00
9	2	R	659682	Fjäder	Spring		21,00
10	1	RS	25290	Returfjädersats 59-64	Return spring kit 59-64		144,00
11	2	RS	87925	Returfjäder -1958	Return spring -1958		48,00
12	2	R	87926	Fjäder -1958	Spring -1958		275,00
	4	RS	667160	Övre retur fjäder 59-64	Return spring, upper 59-64	*6)	36,00

\*1) Stompant tillkommer; Core charge will be added

\*2) Ch# -15238

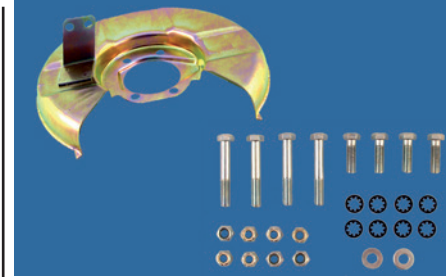
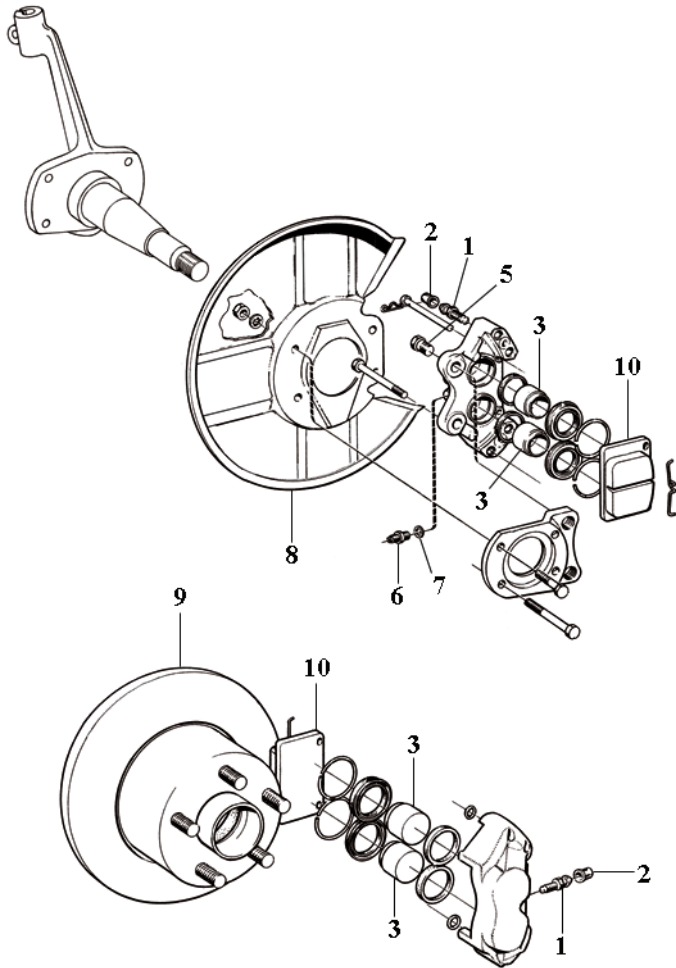
\*3) Ch# 15239-

\*4) Med retur fjädrar; Incl return springs

\*5) Ch# 15239-78484

\*6) Ch# 78485-

**A FRONT WHEEL BRAKES, DISC, 2-CIRC B20**



**A8/4 Backing plate/screw kit**

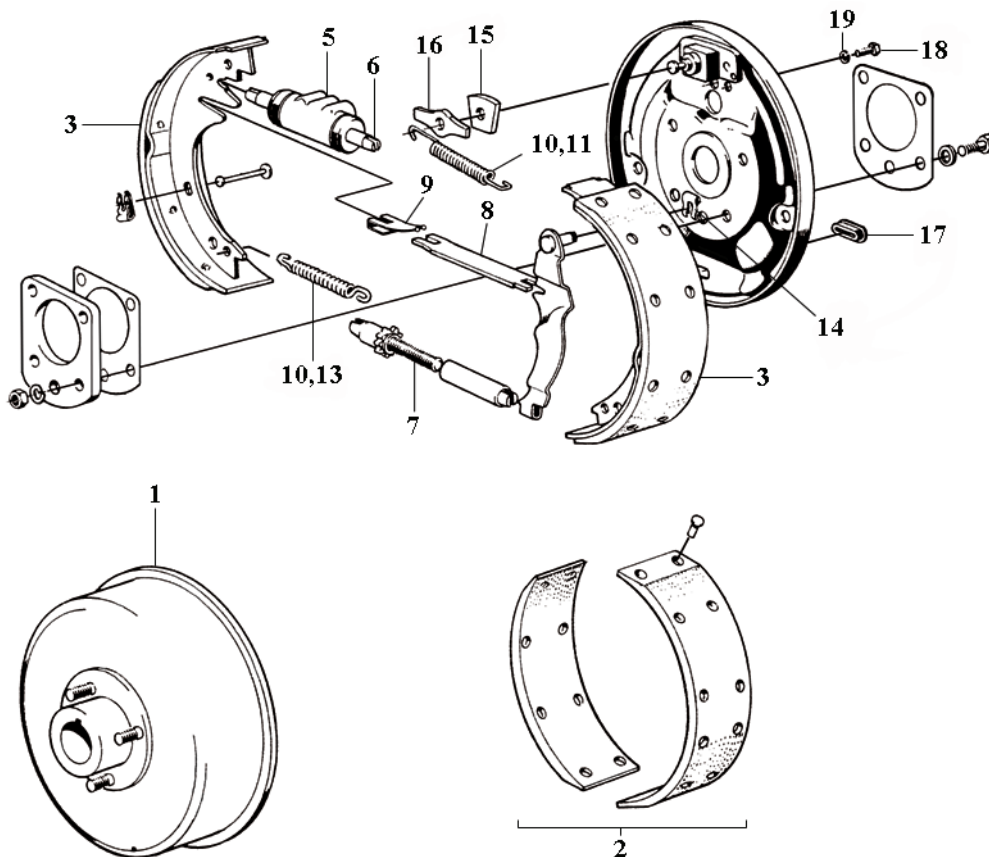


**A10 Brake pads**



**A1/2 Bleeder screw/rubber casing**

**B REAR WHEEL BRAKE (CAR WITH DRUM IN FRONT) B16/B18**



**B1 Brake drum**



**B3/4 Brake shoes/mounting kit**



**B5 Brake cylinder 1957-58**

# 5. BROMSAR; BRAKES

POS	ANT QTY	URS ORI	ARTIKEL # PART #	BENÄMNING	DESCRIPTION	ANM REM	PRIS PRICE
<b>A</b>				<b>BAKHJULSBROMS (BIL MED TRUMMA FRAM) B16/B18</b>	<b>REAR WHEEL BRAKE (CAR WITH DRUM IN FRONT) B16/B18</b>		
13	2	RS	659668	Undre retur fjäder 59-64	Return spring, lower 59-64		36,00
14	2		88830	Låsbricka på hävarm 58-64	Lock washer 58-64		22,00
15	2		669916	Styrbricka 58-64	Guide washer 58-64		45,00
16	2	RS	659670	Hållare 58-64	Retainer 58-64		39,00
17	4	R	659672	Gummipropp, bromssköld	Rubber plug, brake plate		12,00
18	4		955512	Skruv	Screw		3,00
19	4		955920	Fjäderbricka B18	Spring washer B18		1,00
20		R	9991791	Trumavdragare	Brake drum puller		995,00
<b>B</b>				<b>BAKHJULSBROMS (FÖR BIL MED SKIVA FRAM) B18</b>	<b>REAR WHEEL BRAKE (CAR WITH DISC IN FRONT) B18</b>		
-	2	R	673797	Bromstrumma	Brake drum		995,00
1	1	R	271814	Bromsbacksats 65-70	Brake shoes 65-70	*1)	330,00
-	1	RS	273171SKB	Monteringssats, bromsbackar	Mounting kit, brake shoes		63,00
2	1	RS	Q503	Monteringssats, bromsbackar	Mounting kit, brake shoes	*2)	128,00
3	2	R	671216	Hjulcylinder, 65-67 + 220	Brake cylinder, 65-67 + 220	*3)	200,00
	2	R	670404	Hjulcylinder 67-68	Brake cylinder 67-68	*3)	200,00
4	2	R	276573	Repsats, hjulcylinder 65-67	Repair kit, brake cylinder 65-67	*3)	130,00
-	2	R	276407	Repsats, hjulcylinder 67-68	Repair kit, brake cylinder 67-68	*3)	87,00
-	2	R	87462	Luftningsskruv	Air screw		16,00
5	2	R	656456	Gummikåpa för 678155	Rubber casing for 678155		6,00
6	2		668667	Bromsjustering	Brake adjustment		240,00
7	2	R	671201	Länk	Adjuster	*4)	119,00
8	2		662509	Returfjäder	Return spring		120,00
9	2	R	662928	Fjäder	Spring		60,00
10	4		955846	Mutter	Nut		2,00
11	4		662518	Skruv	Screw		5,00
12	8		940155	Låsbricka	Lock washer		0,50
<b>C</b>				<b>BAKHJULSBROMS 2-KRETS B18 + EXPORT 1968</b>	<b>REAR WHEEL BRAKE 2-CIRC B18 + USA, CANADA 1968</b>		
1	2	R	673797	Bromstrumma	Brake drum		995,00
2	1	R	271813	Bromsbacksats 65-70	Brake shoes 65-70		405,00
-	1	RS	273171	Monteringssats, bromsbackar	Mounting kit, brake shoes		63,00
3	2	R	667166	Hjulcylinder	Brake cylinder		275,00
4	2	R	673731	Hjulcylinder 69-70	Brake cylinder 69-70		200,00
5	4		659676	Tryck tapp, hjulcylinder	Pin, brake cylinder		21,00
-	2		678155	Luftningsnippel	Air vent nipple		16,00
-	2		656456	Gummikåpa för 678155	Rubber casing for 678155		6,00
6	4	R	659672	Gummipropp, bromssköld	Rubber plug, brake plate		12,00
7	2	RS	659681	Länk, handbromsback	Link		80,00
8	2	R	659682	Fjäder	Spring		21,00
9	2		669916	Styrbricka	Guide washer		45,00

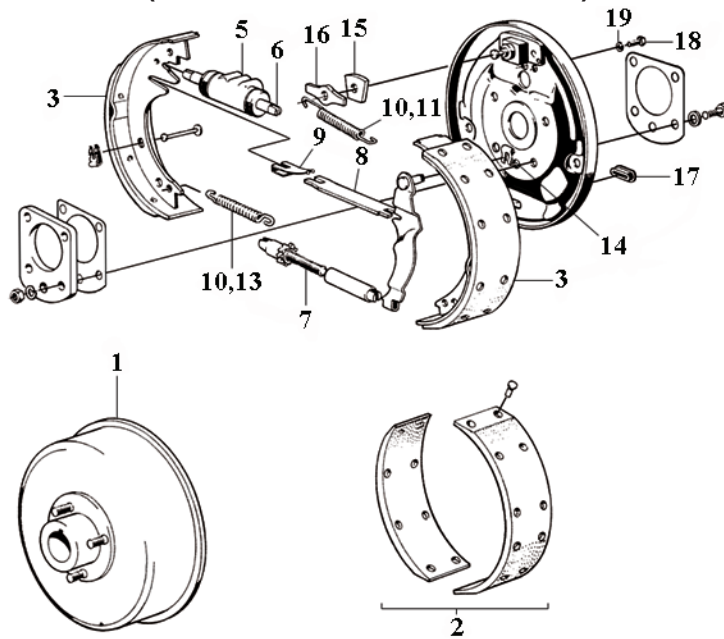
\*1) Även/also 1962-64 Sport med skiva fram/disc in front

\*3) Ange chassinummer; State ch#

\*2) Med retur fjädrar; Incl return springs

\*4) 120 ch# 118305-; 130 ch# 14343-; 220

**A REAR WHEEL BRAKE (CAR WITH DRUM IN FRONT) B16/B18**



**A10 Return springs**

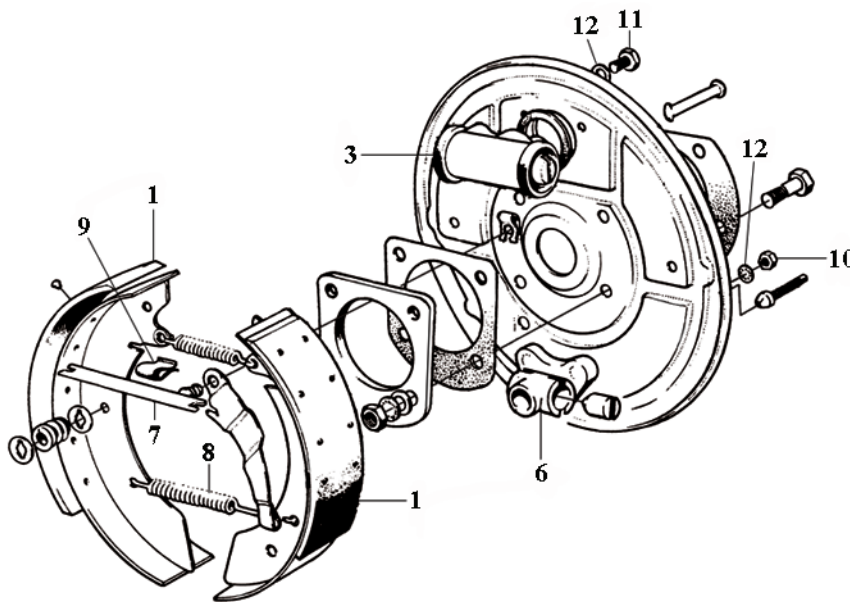


**A11/12 Springs**



**A20 9991791**

**B REAR WHEEL BRAKE (CAR WITH DISC IN FRONT) B18**



**B2 Mounting kit**

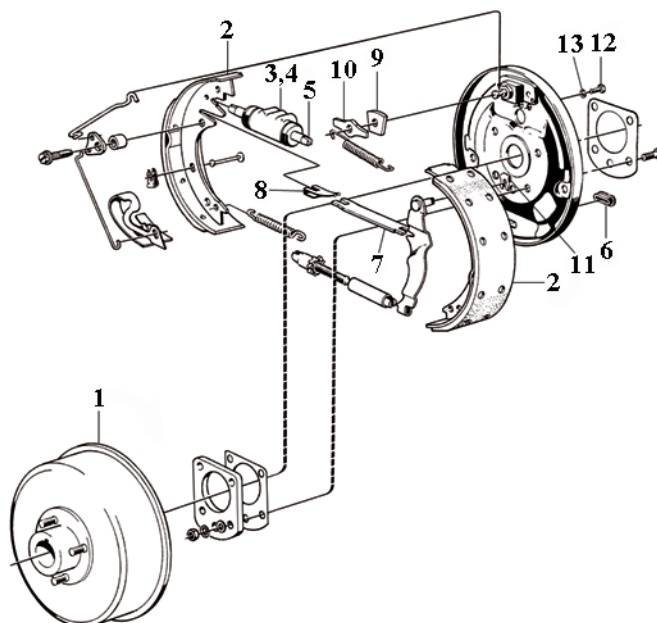


**B4 Repair kit**



**B5 Rubber casing**

**C REAR WHEEL BRAKE 2-CIRC B18 + USA, CANADA 1968**



**B6 Brake adjustment**



**C4 Brake cylinder**



**C5 Pin**

# 5. BROMSAR; BRAKES

POS	ANT QTY	URS ORI	ARTIKEL # PART #	BENÄMNING	DESCRIPTION	ANM REM	PRIS PRICE
<b>A</b>				<b>BAKHJULSBROMS 2-KRETS B18 + EXPORT 1968</b>	<b>REAR WHEEL BRAKE 2-CIRC B18 + USA, CANADA 1968</b>		
10	2	RS	659670	Hållare 58-64	Retainer 58-64		39,00
11	2		88830	Låsbricka	Lock washer		22,00
12	4		955512	Skruv	Screw		3,00
13	4		955920	Fjäderbricka	Spring washer		1,00
<b>B</b>				<b>BAKHJULSBROMS 2-KRETS B20</b>	<b>REAR WHEEL BRAKE 2-CIRC B20</b>		
-	2	R	673797	Bromstrumma	Brake drum		995,00
-	2		673797-1	Bromstrumma, original	Brake drum, original		2200,00
1	1	R	271814	Bromsbacksats 65-70	Brake shoes 65-70		330,00
2	1	R	275872	Bromsbeläggsats	Brake lining kit		295,00
3	1	RS	273171SKB	Monteringssats, bromsbackar	Mounting kit, brake shoes		63,00
4	1	RS	Q504	Monteringssats, bromsbackar	Mounting kit, brake shoes	*1)	128,00
5	2	R	673731	Hjulcylinder 69-70	Brake cylinder 69-70		200,00
-	2		87462	Luftningsnippel	Air vent nipple		16,00
-	2		656456	Gummikåpa för 678155	Rubber casing for 678155		6,00
6	2		668667	Bromsjustering	Brake adjustment		240,00
7	2		662509	Returfjäder, nedre	Return spring, lower		120,00
8	4		955846	Mutter	Nut		2,00
9	4		662518	Skruv	Screw		5,00
10	8		960148	Bricka	Washer		1,00
11	8		955950	Låsbricka	Lock washer		2,00
12	4		940155	Låsbricka	Lock washer		0,50
<b>C</b>				<b>FOTBROMSMANÖVERING B16</b>	<b>FOOT BRAKE CONTROL LINKAGE B16</b>		
1	1		662186	Huvudbromscylinder 57-68	Master cylinder 57-68	*2)	895,00
2	1	R	656349	Lock, huvudcylinder	Cap, master cylinder	*2)	185,00
3	1	R	666144	Lock, huvudcylinder	Cap, master cylinder	*2)	110,00
-	1	R	276405	Repsats, huvudcylinder	Repair kit, master cylinder		104,00
4	1		190279	Nippel för 662186	Nipple for 662186		52,00
5	2		955524	Skruv	Screw		3,00
	2		940135	Skruv, vst	Screw, LHD		5,00
	2		955525	Skruv, hst	Screw, RHD		4,00
6	2	R	653820	Bromsslang, fram	Brake hose, front		133,00
7	1	R	87695	Bromsslang, bak	Brake hose, rear		133,00
8	3		18651	Kopparpackning	Copper packing		4,00
9	3	R	80939	Låsbricka	Lock washer		20,00
10	1	RS	654554	Bromsrör, fram, vä	Brake line, front, LH		135,00
11	1	RS	654555	Bromsrör, fram, hö	Brake line, front, RH		131,00
12	1	RS	663734	Bromsrör, cylinder - förgrening	Brake line, cylinder - junction		120,00
13	1	RS	654556	Bromsrör, långsgående	Brake line		190,00
14	1	RS	672051	Bromsrör, bak, vä	Brake line, rear, LH	*3)	122,00
15	1	RS	672052	Bromsrör, bak, hö	Brake line, rear, RH	*3)	142,00
16	1	R	87696	Trevägsförgrening	Three-way junction		195,00

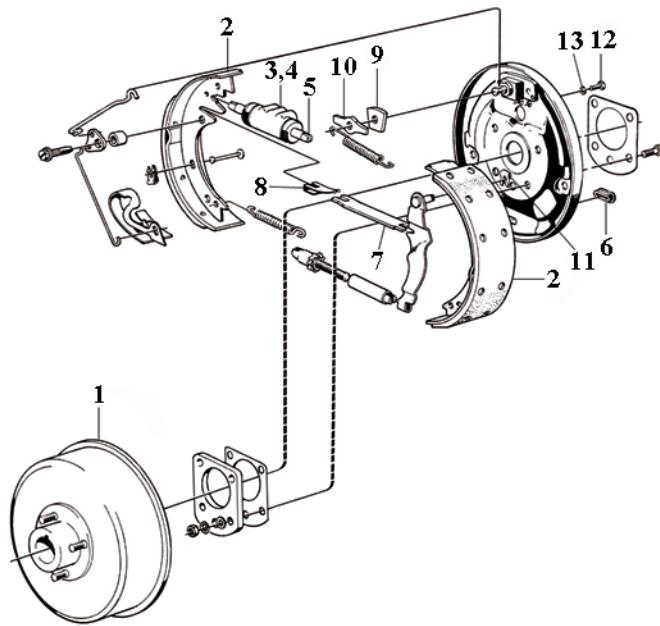
\*1) Med returfjädrar; Incl return springs

\*3) Fäst med klammer; Anchored by clamp

\*2) Ange chassinummer; State ch#



**A REAR WHEEL BRAKE 2-CIRC B18 + USA, CANADA 1968**



**A9/11 Washers**



**A10 Retainer**



**B2 Brake lining kit**



**B3 Mounting kit**

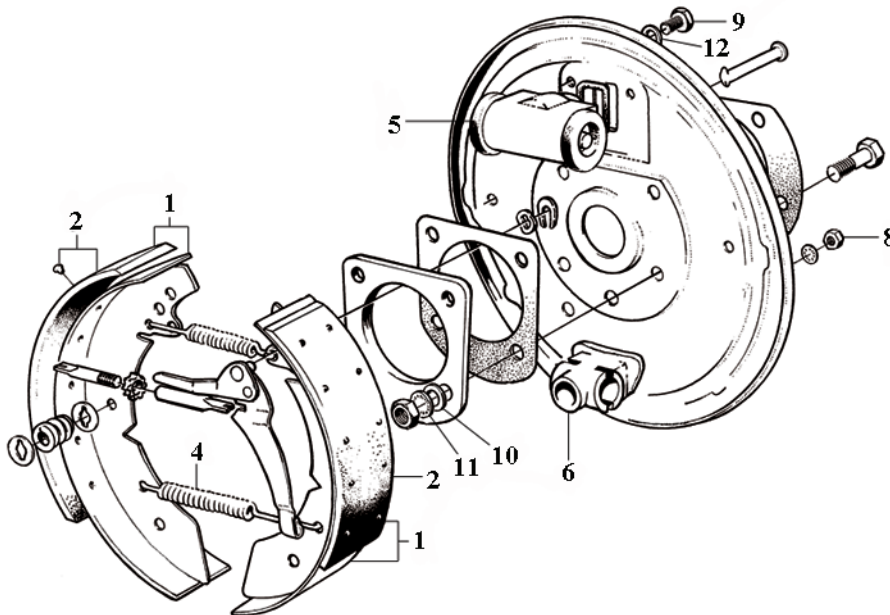


**B4 Mounting kit**



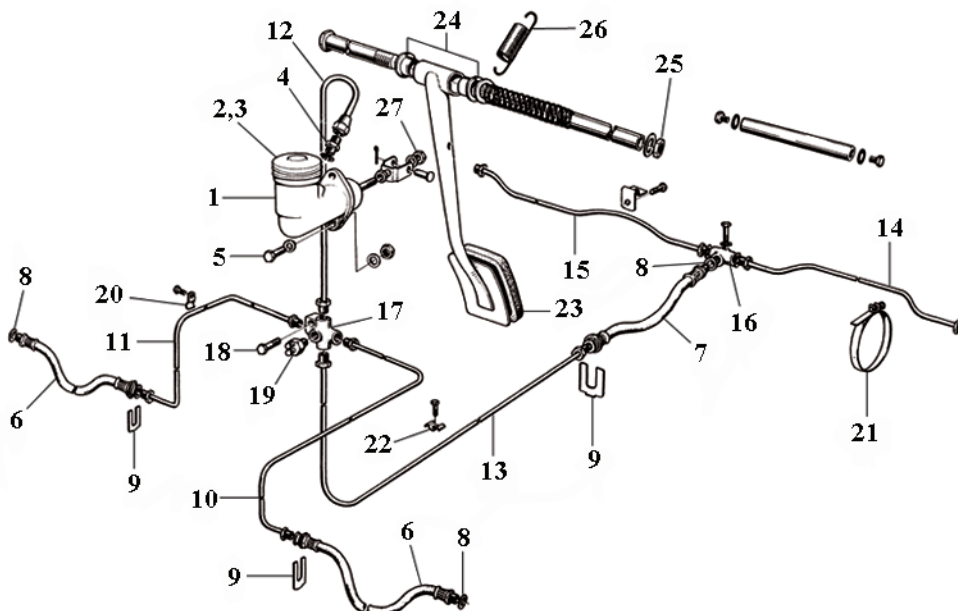
**B7 Return spring**

**B REAR WHEEL BRAKE 2-CIRC B20**



**C1 Master cylinder**

**C FOOT BRAKE CONTROL LINKAGE B16**



**C2/3 Caps**



**C6 Brake hose**

# 5. BROMSAR; BRAKES

POS	ANT QTY	URS ORI	ARTIKEL # PART #	BENÄMNING	DESCRIPTION	ANM REM	PRIS PRICE
<b>A</b>				<b>FOTBROMSMANÖV- RERING B16</b>	<b>FOOT BRAKE CON- TROL LINKAGE B16</b>		
17	1	N	653777	Femvägsförgrening	Five-way junction		625,00
18	1		950050	Skruv	Screw		4,00
19	1	R	672425	Bromskontakt	Brake contact		115,00
20	4		18335	Klammer, enkel 3/16"	Clamp 3/16"		15,00
21	3	RS	18355	Klammer runt bakaxel	Clamp around rear axle		38,00
22	1		18376	Dubbelklamma, d = 5/16"	Double clamp, d = 5/16"		18,00
	3		121572	Dubbelklamma	Double clamp	*1)	39,00
23	1	RS	666176	Pedalgummi	Rubber pad		59,00
24	2		659048	Bussning, bromspedal	Bushing, brake pedal		65,00
25	1		950366	Mutter	Nut	*2)	8,00
26	1	RS	653925	Returfjäder	Return spring		48,00
27	2		955847	Mutter	Nut		3,00
-	1		230	Silikon bromsvätska	Silikon brake fluid		525,00
-	1		237	Plastilube fett för bromsar	Plastilube grease for brakes		79,00
-	1		239	Kopparfett 500g	Copper grease 500g		225,00
-	1		64947011	Rött fett för bromsar 5g	Red grease for brakes 5g		29,00
<b>B</b>				<b>FOTBROMSMANÖV- RERING, 1-KRETS B18</b>	<b>FOOT BRAKE CON- TROL LINKAGE, 1-CIRC B18</b>		
1	1		662186	Huvudbromscylinder 57-68	Master cylinder 57-68		895,00
2	1		667360	Lock, bromsvätskebehållare	Cap, brake fluid container		155,00
3	1		276461	Repsats huvudcylinder	Repair kit master cylinder		195,00
4	1		190279	Nippel för 662186	Nipple for 662186		52,00
5	2		940135	Skruv	Screw		5,00
6	2		955949	Låsbricka	Lock washer		0,50
7	1	R	VH44	Bromsservo "Lockheed"	Brake servo "Lockheed"		3395,00
9	1	R	276556	Repsats bromsservo 62-68	Repair kit brake servo 62-68	*3)	740,00
10	4		955523	Skruv	Screw	*4)	3,00
11	4		941907	Fjädrande bricka	Spring washer	*4)	1,00
12	1	R	87695	Bromsslang bak	Brake hose rear		133,00
13	2	R	653820	Bromsslang fram 59-64	Brake hose front 59-64	*2,5)	133,00
14	2	R	671592	Bromsslang fram 62-65	Brake hose front 62-65	*2,6)	133,00
	2/4	R	671799	Bromsslang fram 65-70	Brake hose front 65-70	*2,6)	133,00
15	erf		18651	Kopparpackning	Copper packing	*2)	4,00
16	3	R	80939	Låsbricka	Lock washer	*2)	20,00
-	4		955950	Låsbricka för 671799	Lock washer for 671799	*2)	2,00
-	4		955858	Mutter för 671799	Nut for 671799	*2)	9,00
17	1	R	663732	Bromsrör vä fram -65	Brake line LH front -65	*2)	122,00
	1	R	671810	Bromsrör vä fram 65-68	Brake line LH front 65-68	*2)	128,00
18	1	R	663733	Bromsrör hö fram -65	Brake line RH front -65	*2)	195,00
18	1	R	673823	Bromsrör hö fram 65-68	Brake line RH front 65-68	*2)	135,00
19	2	R	670744	Bromsrör vä/hö fram yttre -65	Brake line LH/RH front outer	*2)	91,00
	2	R	671808	Bromsrör vä/hö fram yttre 65-	Brake line LH/RH front outer	*2)	110,00
20	1	R	672047	Bromsrör långsgående	Brake line	*2)	185,00

\*1) d = 1/4" resp 3/8"

\*2) Ange chassinummer; State ch#

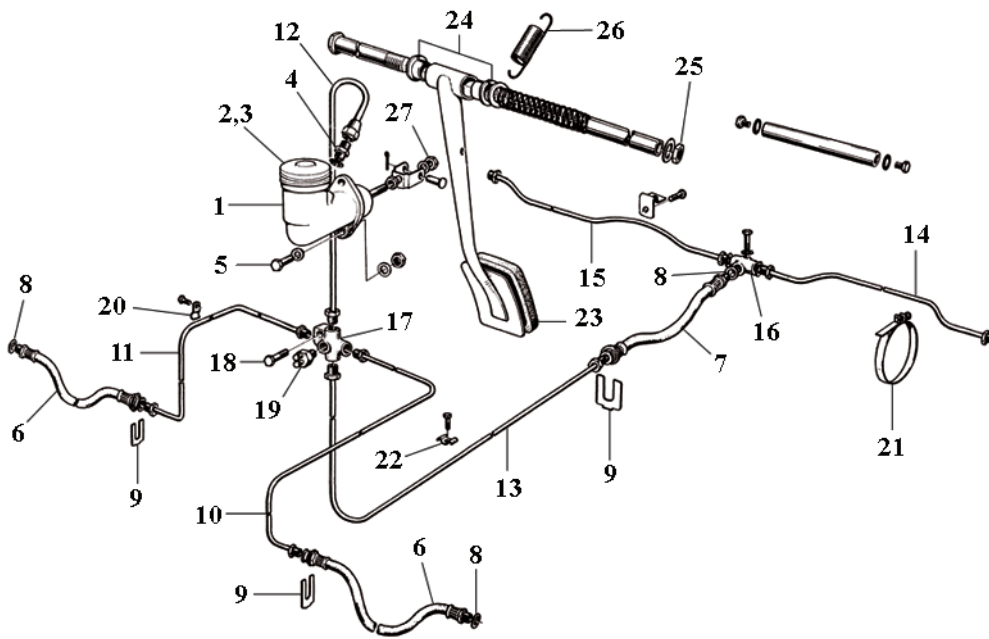
\*3) Girling

\*4) För vakuumbromscylinder; For vacuum brake cylinder

\*5) Trumbroms; Drum brake

\*6) Skivbroms; Disc brake

**A FOOT BRAKE CONTROL LINKAGE B16**



A16/17 Three-/five-way junction

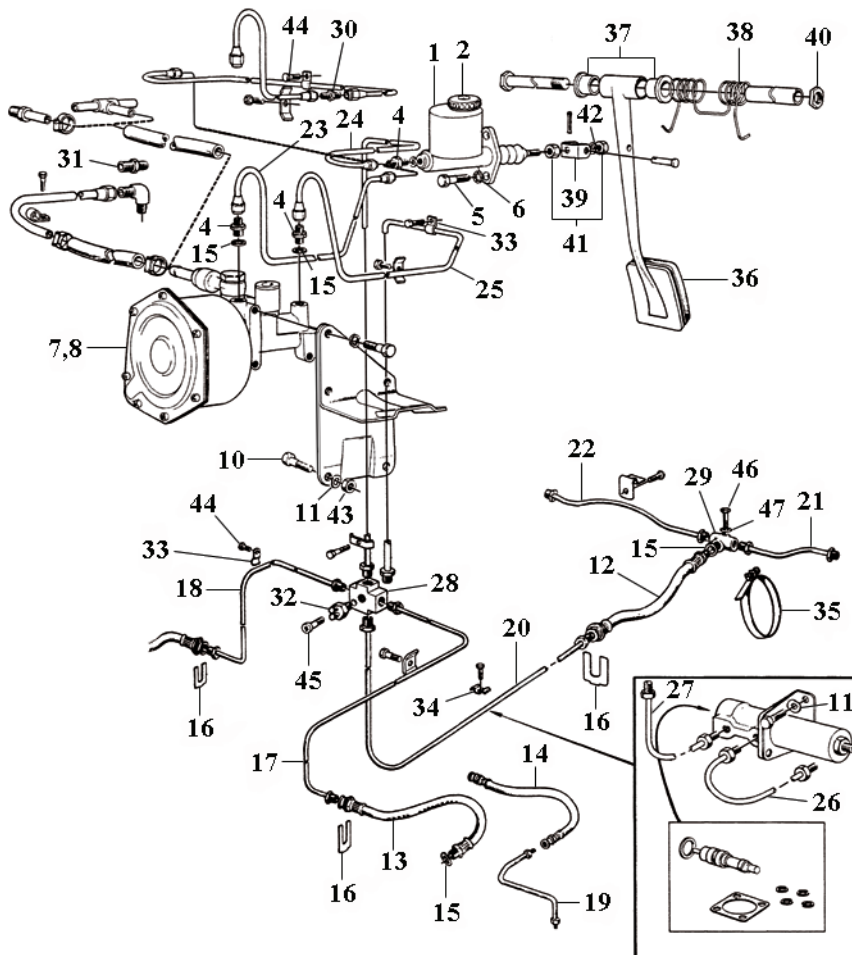


B2 Cap, brake fluid container



B3 Repair kit, master cylinder

**B FOOT BRAKE CONTROL LINKAGE, 1-CIRC B18**



B7 Brake servo "Lockheed"



B12 Brake hose



B9 Repair kit, brake servo 1962-68

# 5. BROMSAR; BRAKES

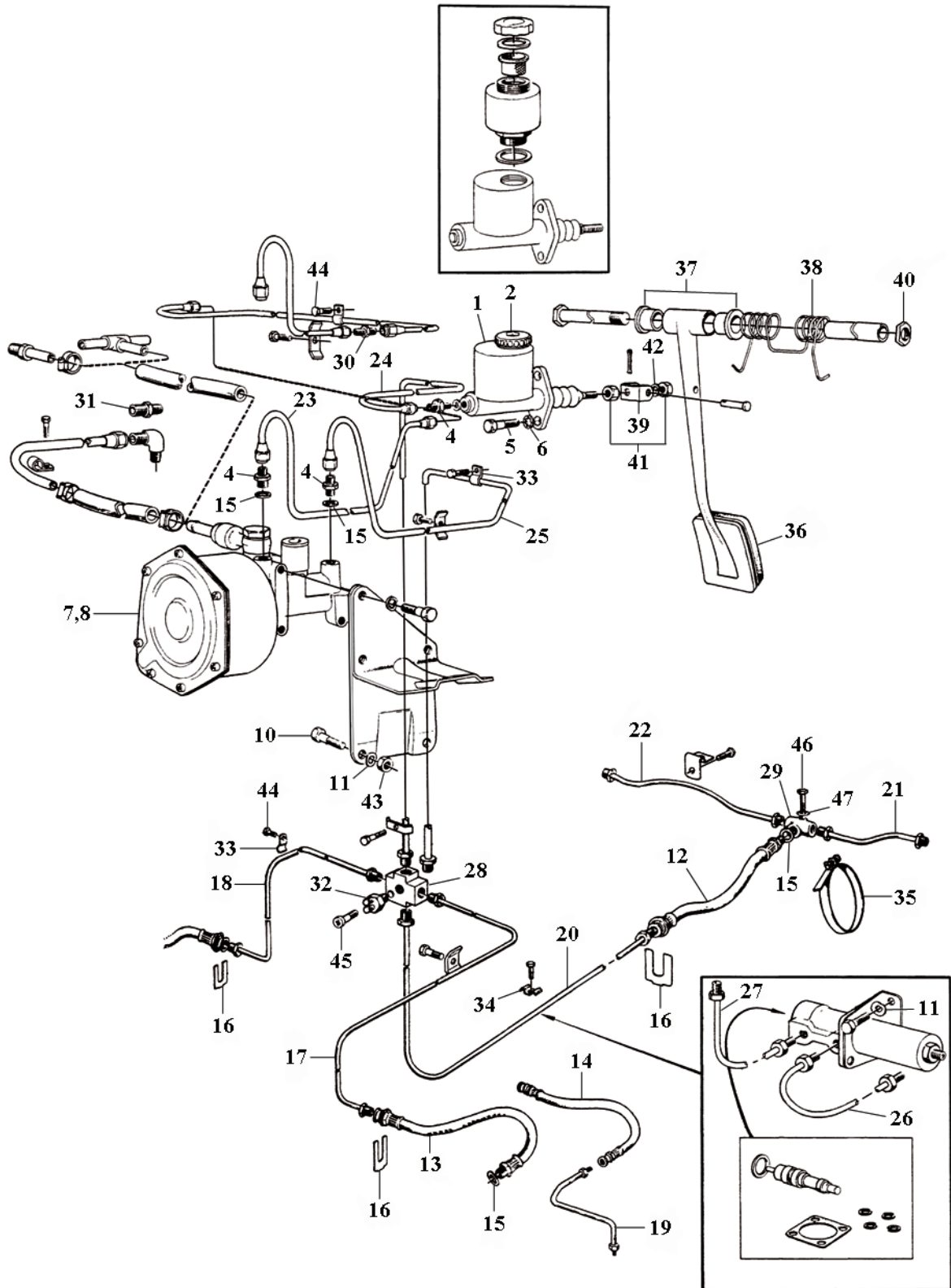
POS	ANT QTY	URS ORI	ARTIKEL # PART #	BENÄMNING	DESCRIPTION	ANM REM	PRIS PRICE
<b>A</b>				<b>FOTBROMSMANÖV- RERING, 1-KRETS B18</b>	<b>FOOT BRAKE CON- TROL LINKAGE, 1-CIRC B18</b>		
21	1	R	672051	Bromsrör vä bak 62-68	Brake line LH rear 62-68	*1)	122,00
22	1	R	672052	Bromsrör hö bak 62-68	Brake line RH rear 62-68	*1)	142,00
23	1	R	672337	Bromsrör, cylinder-servo 62-68	Brake lining, cylinder-servo	*1,2)	115,00
24	1	R	663734	Bromsrör, cylinder-förgrening	Brake line, cylinder-junction	*1)	120,00
	1	R	671841	Bromsrör, cylinder-förgrening	Brake line, cylinder-junction	*1)	112,00
25	1	R	672338	Bromsrör, servo-förgrening	Brake line, servo-junction	*2)	138,00
26	1	R	673824	Bromsrör, ventil-slang	Brake line	*1)	105,00
27	1	R	672047	Bromsrör längsgående	Brake line		185,00
28	1	N	653777	Femvägsförgrening	Five-way junction		625,00
29	1		87696	Trevägsförgrening	Three-way junction		195,00
30	1		954327	Skarvstycke, bromsrör	Junction, brake line	*2)	55,00
31	1		954337	Nippel	Nipple		62,00
32	1	R	672425	Bromskontakt	Brake contact		115,00
33	erf		18335	Klammer, enkel 3/16"	Clamp		15,00
34	3		121572	Dubbelklamma	Double clamp	*3)	39,00
35	3	RS	18355	Klammer runt bakaxel	Clamp around rear axle		38,00
36	1	RS	666176	Pedalgummi	Rubber pad		59,00
37	2		659048	Bussning, bromspedal	Bushing, brake pedal		65,00
38	1	RS	663389	Fjäder M30/M40/M41	Spring M30/M40/M41		97,00
39	1		672917	Gaffel på tryckstång	Yoke		95,00
40	1		950366	Mutter	Nut		8,00
41	erf		955847	Mutter	Nut		3,00
42	1		955921	Fjäderbricka	Spring washer		1,00
43	4		955826	Mutter	Nut	*2)	3,00
44	erf		190665	Skruv L = 12 mm	Screw L = 12 mm		28,00
45	1		950050	Skruv	Screw		4,00
46	1		955640	Skruv	Screw		12,00
47	1		955920	Fjäderbricka	Spring washer		1,00
-	1		230	Silicone bromsvätska	Silicone brake fluid		525,00
-	1		237	Plastilube fett för bromsar	Plastilube grease for brakes		79,00
-	1		239	Kopparfett 500g	Copper grease 500g		225,00
-	1		64947011	Rött fett för bromsar 5g	Red grease for brakes 5g		29,00

\*1) Ange chassinummer; State ch#

\*3) d = 1/4" resp 3/8"

\*2) För vakuumbromscylinder; For vacuum brake cylinder

**A FOOT BRAKE CONTROL LINKAGE, 1-CIRC B18**



A33/34 Clamp/double clamp



A36 Rubber pad



A39 Yoke

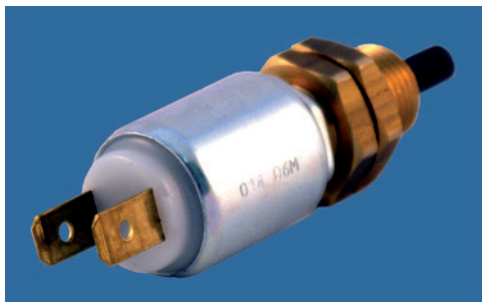
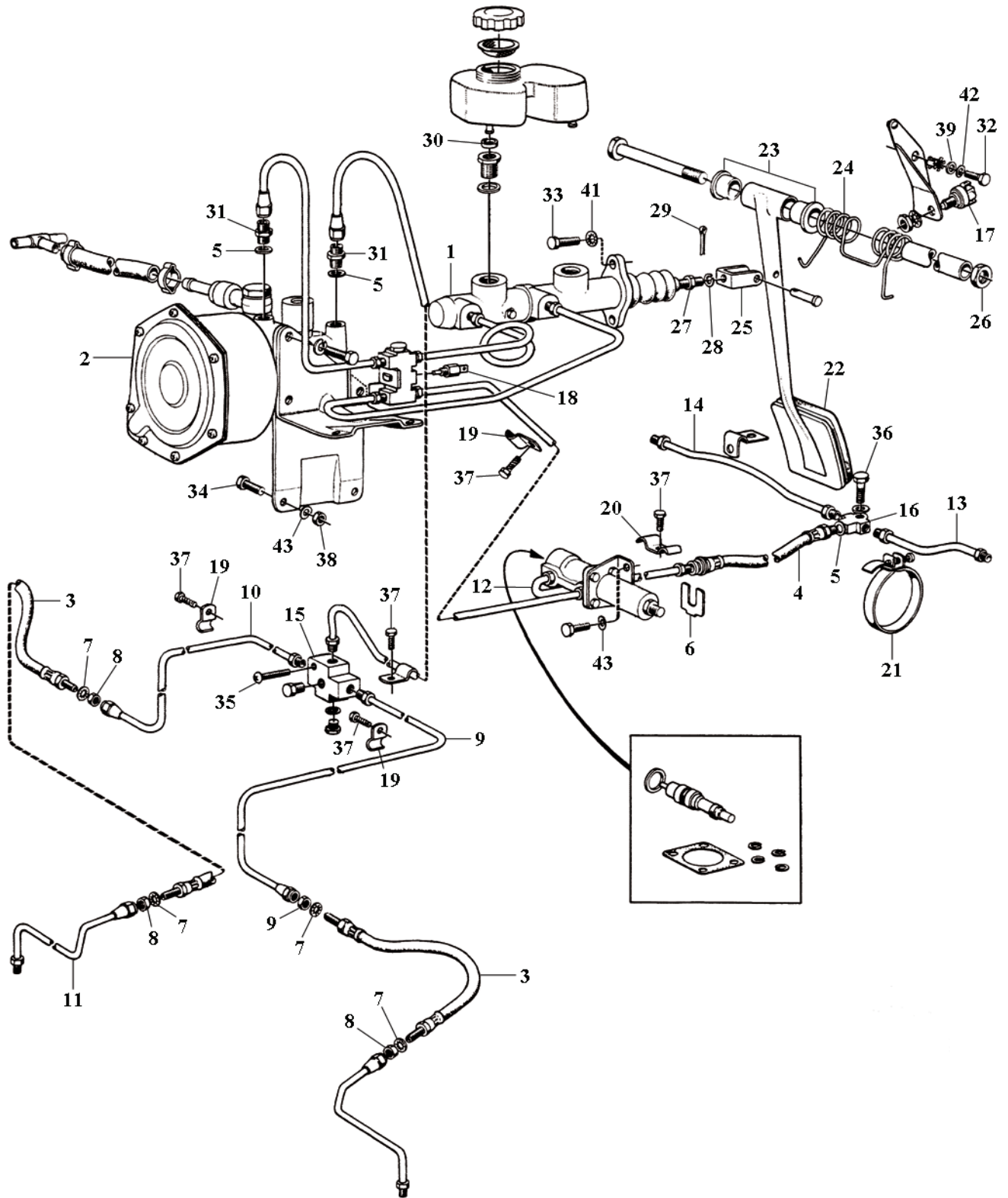
# 5. BROMSAR; BRAKES

POS	ANT QTY	URS ORI	ARTIKEL # PART #	BENÄMNING	DESCRIPTION	ANM REM	PRIS PRICE
<b>A</b>				<b>FOTBROMSMANÖV- RERING, 2-KRETS B18</b>	<b>FOOT BRAKE CON- TROL LINKAGE, 2-CIRC B18</b>		
1	1		673766	Huvudcylinder	Master cylinder	*1)	1195,00
	1		AD673766	Adapter till 673766	Adaptor for 673766	*1)	609,00
2	1	R	VH44	Bromsservo "Lockheed"	Brake servo "Lockheed"		3395,00
3	2	R	671799	Bromsslang	Brake hose		133,00
4	1	R	87695	Bromsslang	Brake hose		133,00
5	erf		18651	Kopparpackning	Copper packing		4,00
6	1	R	80939	Låsbricka	Lock washer		20,00
7	4		955950	Låsbricka för 671799	Lock washer for 671799		2,00
8	4		955858	Mutter för 671799	Nut for 671799		9,00
9	1	R	671810	Bromsrör vä fram	Brake line LH front		128,00
10	1	R	673823	Bromsrör hö fram	Brake line RH front		135,00
11	2	R	671808	Bromsrör vä/hö fram yttre	Brake line LH/RH front outer		110,00
12	1	R	673824	Bromsrör ventil-slang	Brake line		105,00
13	1	R	672051	Bromsrör vä bak	Brake line LH rear		122,00
14	1	R	672052	Bromsrör hö bak	Brake line RH rear		142,00
15	1	N	653777	Femvägsförgrening	Five-way junction		625,00
16	1		87696	Trevägsförgrening	Three-way junction		195,00
17	1	R	679364	Bromskontakt	Brake contact		83,00
19	erf		18335	Klammer, enkel 3/16"	Clamp		15,00
20	erf		121572	Dubbelklamma	Double clamp		39,00
21	3	RS	18355	Klammer runt bakaxel	Clamp around rear axle		38,00
22	1	RS	666176	Pedalgummi	Rubber pad		59,00
23	2		659048	Bussning, bromspedal	Bushing, brake pedal		65,00
24	1	RS	663389	Fjäder M40/M41	Spring M40/M41		97,00
25	1		672917	Gaffel på tryckstång	Yoke		95,00
26	1		950366	Mutter	Nut		8,00
27	erf		955847	Mutter	Nut		3,00
28	1		955921	Fjäderbricka	Spring washer		1,00
29	1		907824	Saxpinne	Split pin		2,00
30	2		678237	Gummimuff	Rubber fitting		29,00
31	2		190279	Nippel bromsservo	Nipple brake servo		52,00
32	1		955513	Skruv	Screw	*2)	3,00
	1		955512	Skruv	Screw	*2)	3,00
33	2		940135	Skruv	Screw		5,00
34	4		955523	Skruv	Screw		3,00
35	1		950050	Skruv	Screw		4,00
36	1		955640	Skruv	Screw		12,00
37	erf		190665	Skruv	Screw		28,00
38	4		955826	Mutter	Nut		3,00
39	1		955893	Bricka	Washer		1,00
40	1		955920	Bricka	Washer		1,00
41	2		955949	Låsbricka	Lock washer		0,50
42	1		941906	Fjädrande bricka	Resilient washer		2,00
43	6		941907	Fjädrande bricka	Resilient washer		1,00
-	1		230	Silicone bromsvätska	Silicone brake fluid		525,00

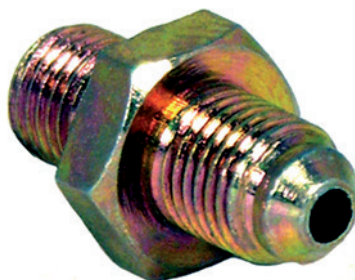
\*1) Kan ersätta originalcylindern; Replacement for original cylinder

\*2) Ange chassinummer; State ch#

**A FOOT BRAKE CONTROL LINKAGE, 2-CIRC B18**



**A17 Brake contact**



**A18 Contact**



**A30 Rubber fitting**

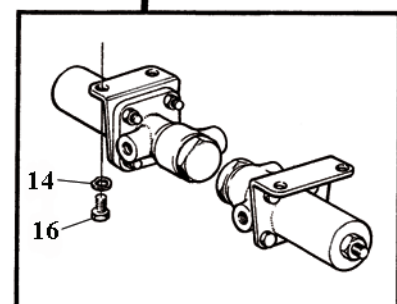
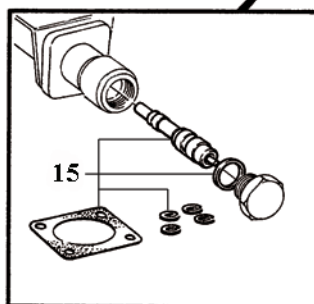
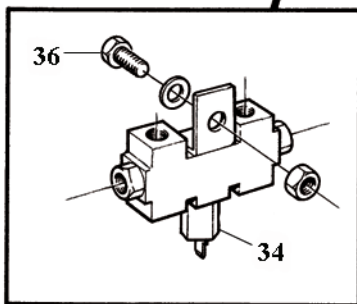
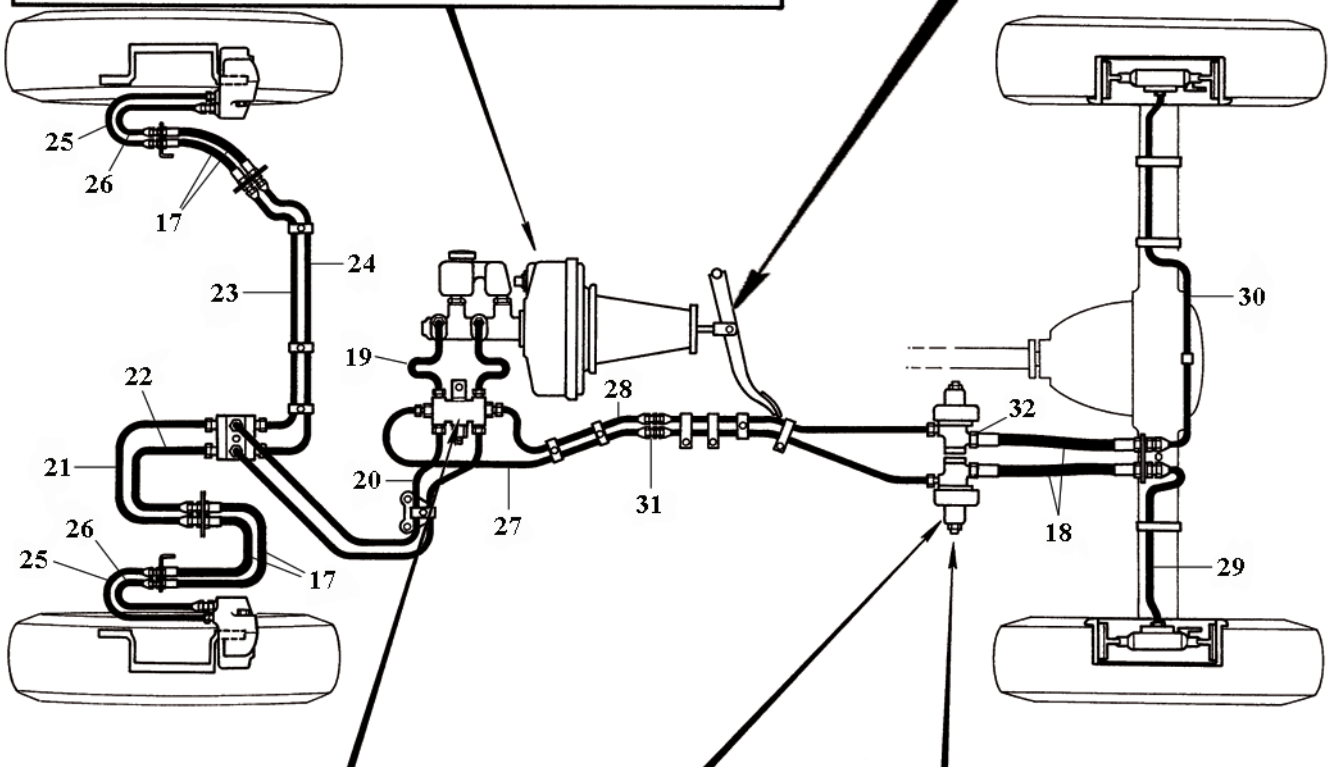
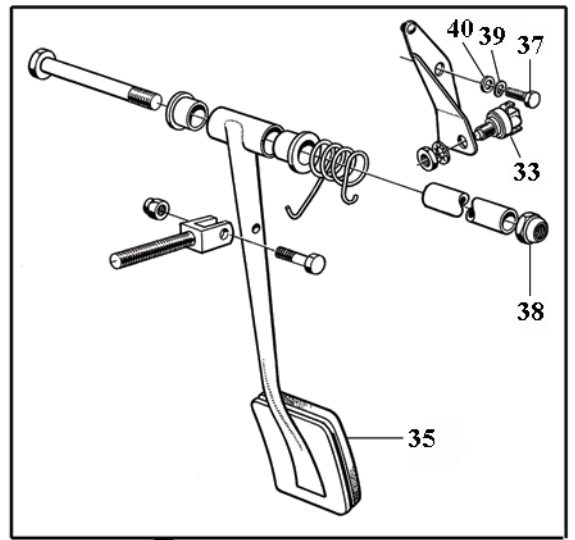
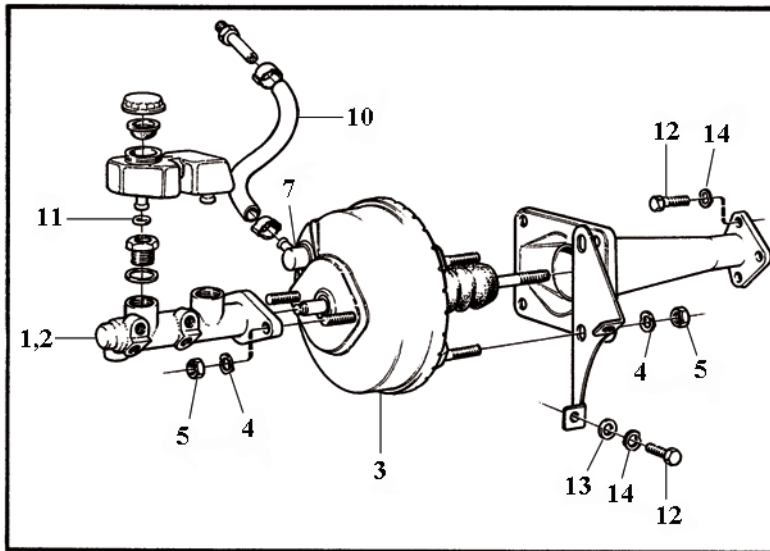
## 5. BROMSAR; BRAKES

POS	ANT QTY	URS ORI	ARTIKEL # PART #	BENÄMNING	DESCRIPTION	ANM REM	PRIS PRICE
-				<b>FOTBROMSMANÖV- RERING, 2-KRETS B18</b>	<b>FOOT BRAKE CON- TROL LINKAGE, 2-CIRC B18</b>		
-	1		237	Plastilube fett för bromsar	Plastilube grease for brakes		79,00
-	1		239	Kopparfett 500g	Copper grease 500g		225,00
-	1		64947011	Rött fett för bromsar 5g	Red grease for brakes 5g		29,00
<b>A</b>				<b>FOTBROMSMANÖV- RERING B20</b>	<b>FOOT BRAKE CON- TROL LINKAGE B20</b>		
1	1		1212406	Huvudcylinder	Master cylinder		895,00
2	1		673766	Huvudcylinder hst	Master cylinder RHD		1195,00
-	1		273226	Repsats för 1212406	Repair kit for 1212406		106,00
-	1		AD673766	Adapter till 673766	Adaptor for 673766		609,00
3	1		1387640	Bromsservo	Brake servo		2195,00
	1		673768	Bromsservo hst	Brake servo RHD		2650,00
4	8		942336	Fjädrande bricka	Resilient washer		1,00
5	8		955848	Mutter	Nut		3,00
6	1	R	273077	Repsats hjälpservo 69-70	Repair kit		225,00
7	1		678407	Backventil hjälpservo	Check valve		199,00
8	1		678440	O-ring, backventil	O-ring, check valve		36,00
9	1		678441	Filter, backventil	Filter, check valve		29,00
10	erf		3524376	Gummislang	Rubber hose		105,00
11	2		678237	Gummimuff	Rubber fitting		29,00
12	2		955524	Skruv	Screw		3,00
13	2		960141	Bricka	Washer		1,00
14	6		941907	Fjädrande bricka	Resilient washer		1,00
15	1	R	273090	Repsats reduceringsventil	Repair kit brake valve		179,00
16	4		955113	Skruv	Screw		2,00
17	4	R	671799	Bromsslang fram	Brake hose front		133,00
18	2	R	670201	Bromsslang bak	Brake hose rear		133,00
-	8		955858	Mutter, bromsslang	Nut, brake hose		9,00
19	2	R	673824	Bromsrör cylinder-förgrening	Brake line cylinder-junction		105,00
20	2	R	673810	Bromsrör mellan förgreningar	Brake line between junctions		120,00
21	1	R	673814	Bromsrör vä fram	Brake line LH front		103,00
22	1	R	673816	Bromsrör vä fram	Brake line LH front		105,00
23	1	R	673815	Bromsrör hö fram	Brake line RH front		131,00
24	1	R	673817	Bromsrör hö fram	Brake line RH front		135,00
25	2	R	673818	Bromsrör vä/hö fram yttre	Brake line LH/RH front outer		106,00
26	2	R	673819	Bromsrör vä/hö fram yttre	Brake line LH/RH front outer		103,00
27	1	R	673812	Bromsrör längsgående vä	Brake line LH		205,00
28	1	R	673813	Bromsrör längsgående hö	Brake line RH		205,00
29	1	R	673822	Bromsrör vä bak	Brake line LH rear		120,00
30	1	R	673823	Bromsrör hö bak	Brake line RH rear		135,00
-	2		190279	Skarvnippel, bromsrör-ok	Screw union		52,00
31	2		954327	Skarvnippel, bromsrör	Screw union		55,00
32	4		18651	Packning	Packing		4,00
33	1	R	679364	Bromskontakt	Brake contact		83,00
35	1	RS	666176	Pedalgummi	Rubber pad		59,00
36	1		190666	Skruv	Screw	*1)	5,00

\*1) Ange chassinummer; State ch#



**A FOOT BRAKE CONTROL LINKAGE B20**



A1/2 Master cylinders LHD/RHD



A6 Repair kit



A15 Repair kit, brake valve

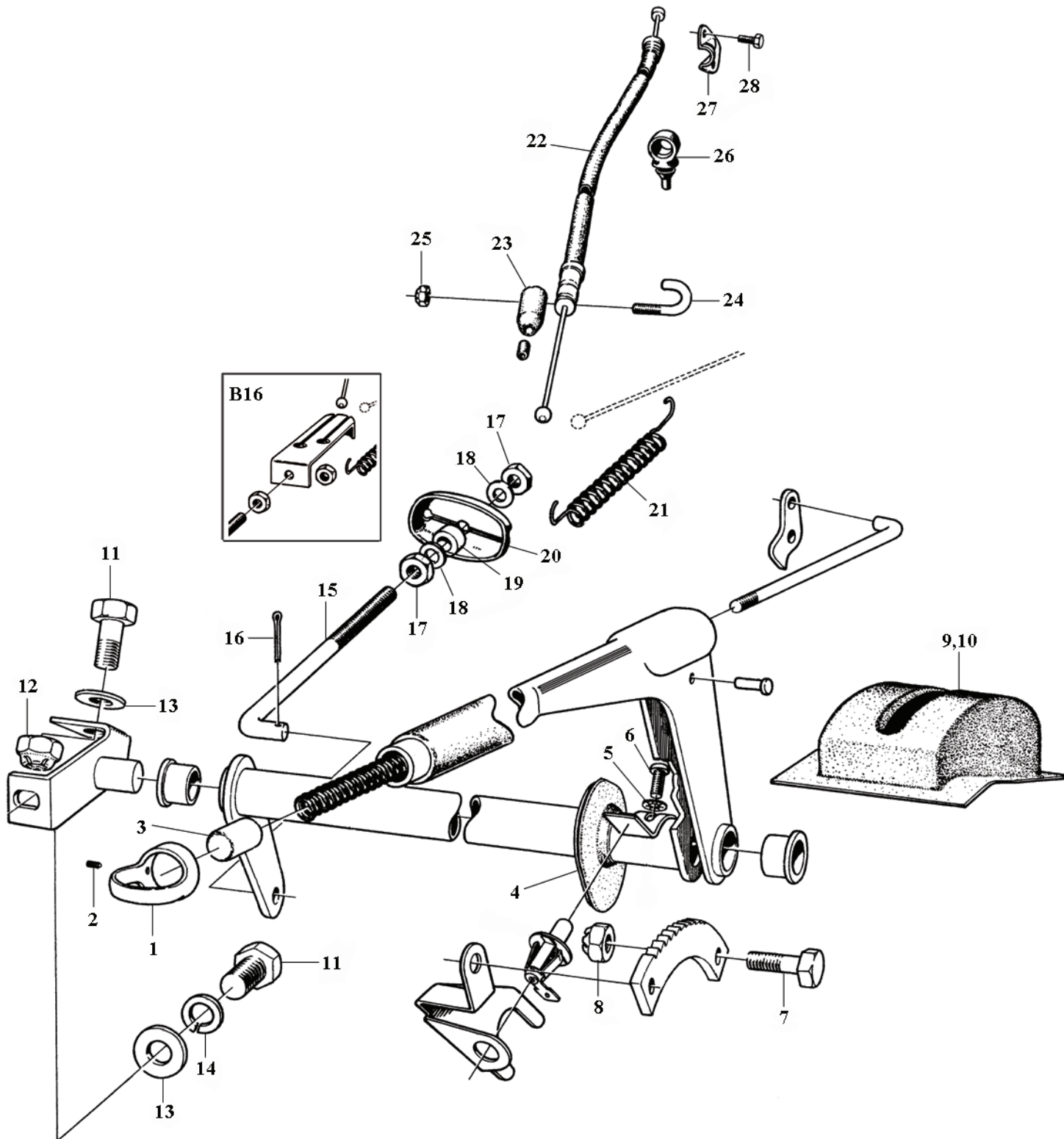
# 5. BROMSAR; BRAKES

POS	ANT QTY	URS ORI	ARTIKEL # PART #	BENÄMNING	DESCRIPTION	ANM REM	PRIS PRICE
-				<b>FOTBROMSMANÖV- RERING B20</b>	<b>FOOT BRAKE CON- TROL LINKAGE B20</b>		
37	1		955512	Skruv	Screw		3,00
38	1		950364	Mutter	Nut		5,00
39	3		941906	Fjädrande bricka	Resilient washer		2,00
40	2		955893	Bricka	Washer	*1)	1,00
-	1		230	Silicone bromsvätska	Silicone brake fluid		525,00
-	1		237	Plastilube fett för bromsar 75g	Plastilube grease for brakes 75g		79,00
-	1		239	Kopparfett 500g	Copper grease 500g		225,00
-	1		64947011	Rött fett för bromsar 5g	Red grease for brakes 5g		29,00
<b>A</b>				<b>HANDBROMS B16/B18/B20</b>	<b>HAND BRAKE B16/B18/B20</b>		
1	1		660651	Handbromsögla	Brace, hand brake lever		50,00
2	1	R	191030	Stoppskruv, handbromsögla	Stop screw for 660651		6,00
3	1		654980	Tryckknapp, handbroms	Push button, hand brake		54,00
4	1	R	653608	Gummitätning	Rubber seal		90,00
5	1		955946	Låsbricka 2-krets	Lock washer 2-circ		0,50
6	1		950020	Skruv 2-krets	Screw 2-circ		3,00
7	2		955524	Skruv B18	Screw B18		3,00
	2		940135	Skruv B18/B20	Screw B18/B20		5,00
8	2		950353	Mutter B18/B20	Nut B18/B20		3,00
9	1	RS	669582	Handbromsdamask -1964	Hand brake rubber -1964		165,00
10	1	RS	670876	Handbromsdamask 1965-	Hand brake rubber 1965-		165,00
11	2		940115	Skruv	Screw		5,00
12	1		950354	Mutter B16/B18	Nut B16/B18		5,00
13	3		960148	Bricka	Washer		1,00
14	1		955922	Fjäderbricka	Spring washer		1,00
15	1		666419	Dragstång B18/B20	Pull rod B18/B20		95,00
16	1		907849	Saxpinne B18/B20	Split pin B18/B20		2,00
17	2		955826	Mutter B18/B20	Nut B18/B20		3,00
18	2		955894	Bricka B18/B20	Washer B18/B20		1,00
19	1		667889	Distanshylsa B18	Spacer sleeve B18		35,00
21	1		653625	Returfjäder	Return spring		75,00
22	2		658842	Handbromskabel	Hand brake cable	*2)	155,00
23	2		656945	Bälg, handbromskabel	Rubber, hand brake cable		50,00
24	2		80969	Fästklamma	U-bolt	*2)	65,00
25	2		950373	Mutter	Nut	*2)	4,00
26	2		661428	Gummihållare, dragwire	Rubber bushing	*2)	59,00
28	4		955637	Skruv	Screw	*2)	8,00
-	1		AT204	Fett, handbromskabel	Hand brake cable lube		28,00

\*1) Ange chassinummer; State ch#

\*2) För B16 ange chassinummer; If B16 state ch#

**A HANDBRAKE B16/B18/B20**



A1/2 Brace/stop screw



A9/10/4 Hand brake rubber/seal



A22/26/21 Cable etc

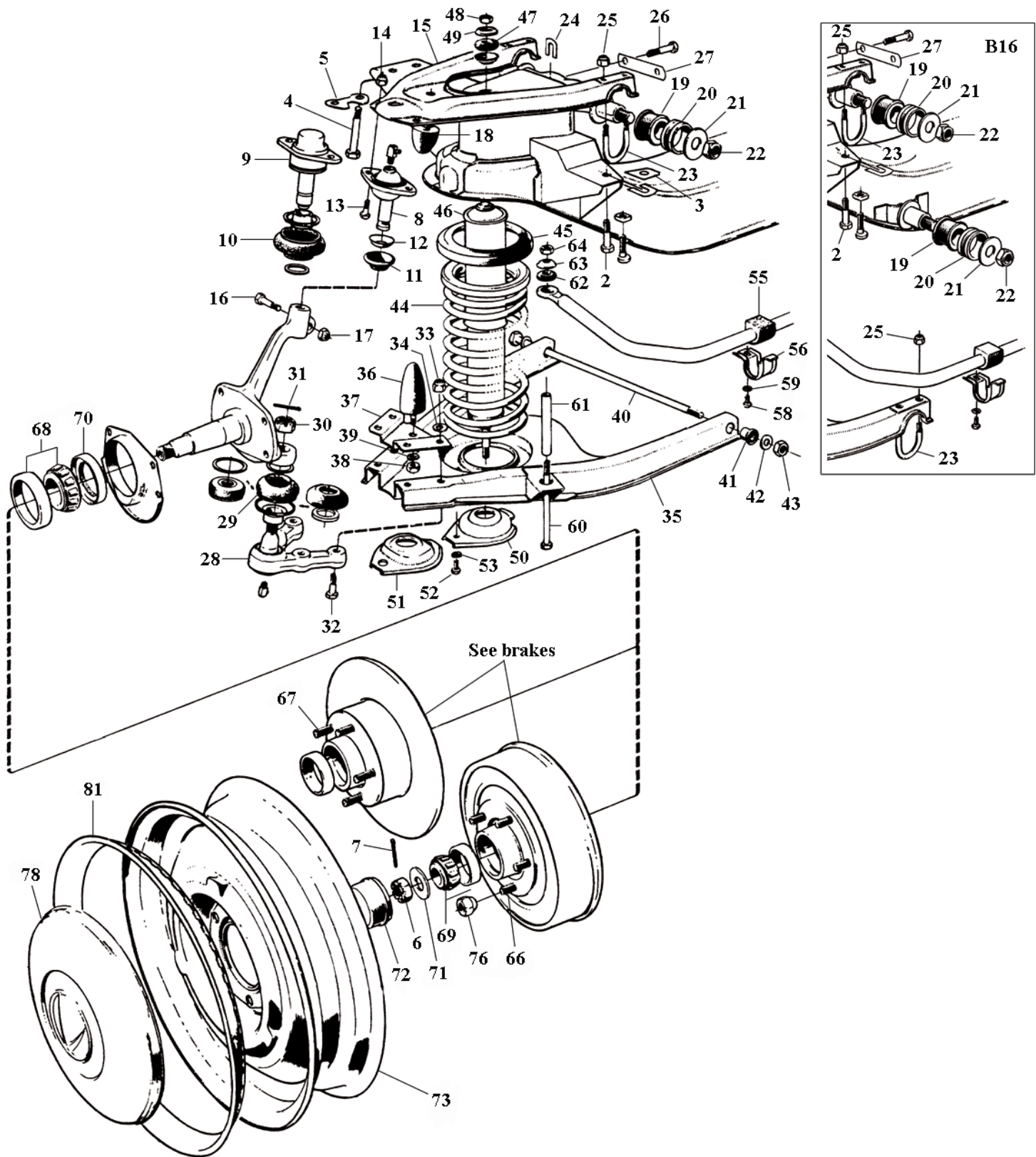
## 6. FRAMVAGN; FRONT AXLE

POS	ANT QTY	URS ORI	ARTIKEL # PART #	BENÄMNING	DESCRIPTION	ANM REM	PRIS PRICE
<b>A</b>				<b>FRAMVAGN, HJUL B16/B18/B20</b>	<b>FRONT AXLE, WHEELS B16/B18/B20</b>		
-	1	R	600601	Bussningssats framvagn 1957-61	Bushing kit front axle 1957-61		321,00
1	1	R	600602	Bussningssats framvagn 1962-73	Bushing kit front axle 1962-73		540,00
	1		600602PU	Bussningssats polyuretan	Bushing kit polyurethane		1350,00
2	2		955562	Skruv	Screw		13,00
3	2		672068	Låsbricka B18/B20	Lock washer B18/B20		12,00
4	4		955559	Skruv B16/B18	Screw B16/B18		12,00
	4		943505	Skruv B20	Screw B20		32,00
5	4		955898	Låsbricka B20	Lock washer B20		2,00
-	4		950366	Låsmutter B16	Nut B16		8,00
6	2		153042	Kronmutter	Nut		69,00
7	2		907849	Saxpinne	Cotter pin		2,00
8	2	R	273004	Kulbult övre	Ball joint kit upper	*1)	420,00
9	2	R	273030	Kulbult övre	Ball joint kit upper	*2)	203,00
10	2	R	672788	Gummiskydd	Rubber protector		49,00
11	2	R	89369	Gummiskydd	Rubber protector	*1)	29,00
13	4		940135	Skruv	Screw		5,00
14	4		950353	Mutter	Nut		3,00
16	2		940161	Skruv	Screw		10,00
17	2		950353	Mutter	Nut		3,00
18	2		83107	Gummibuffert	Rubber cushion		110,00
19	4		87033	Gummibussning	Rubber bushing		32,00
	1		87033PU8	Bussning polyuretan	Bushing polyurethane		185,00
20	4	RS	653410	Hylsa	Sleeve		100,00
21	4	R	120802	Bricka	Washer		8,00
22	4		950366	Låsmutter	Nut		8,00
23	4	RS	653409	Krampa inkl mutter	Clamp incl nut		85,00
24	erf		654106	Justermellanlägg, t = 0,5 mm	Shim, t = 0,5 mm		13,00
	erf		654105	Justermellanlägg, t = 1 mm	Shim, t = 1 mm		13,00
	erf		658769	Justermellanlägg, t = 3 mm	Shim, t = 3 mm		21,00
	erf		658770	Justermellanlägg, t = 6 mm	Shim, t = 6 mm		35,00
25	8		950354	Mutter	Nut		5,00
26	4		955550	Skruv B18	Screw B18		10,00
27	2		942942	Låsbricka	Lock washer		16,00
28	2	R	273038	Kulbult nedre	Ball joint kit lower		350,00
29	2	R	672792	Gummiskydd	Rubber protector		59,00
30	2		950376	Nylockmutter 220	Nyloc nut 220		9,00
31	2		907849	Saxpinne	Split pin		2,00
32	8		955537	Skruv	Screw		10,00
33	8		950354	Mutter	Nut		5,00
34	8		960148	Bricka B18/B20	Washer B18/B20		1,00
35	1		671351	Länkarm, nedre, vä B18/B20	Wishbone, lower LH B18/B20		1525,00
	1		671352	Länkarm, nedre, hö B18/B20	Wishbone, lower RH B18/B20		1525,00
36	2		83108	Gummibuffert	Rubber cushion		125,00
37	2	RS	653330	Fäste för gummbuffert	Anchorage		160,00
38	2		955783	Mutter	Nut		2,00
39	2		955922	Fjäderbricka	Spring washer		1,00

\*1) P120 ch# -193799, P130 ch# -144399, P220 ch# -29399

\*2) P120 ch# 193800-, P130 ch# 144400-, P220 ch# 29400-

**A FRONT AXLE, WHEELS B16/B18/B20**



**A1** Bushing kit front axle 1962-73



**A8/9/28** Ball joint 273004/273030/273038



**A10/11/29** Rubber protectors

## 6. FRAMVAGN; FRONT AXLE

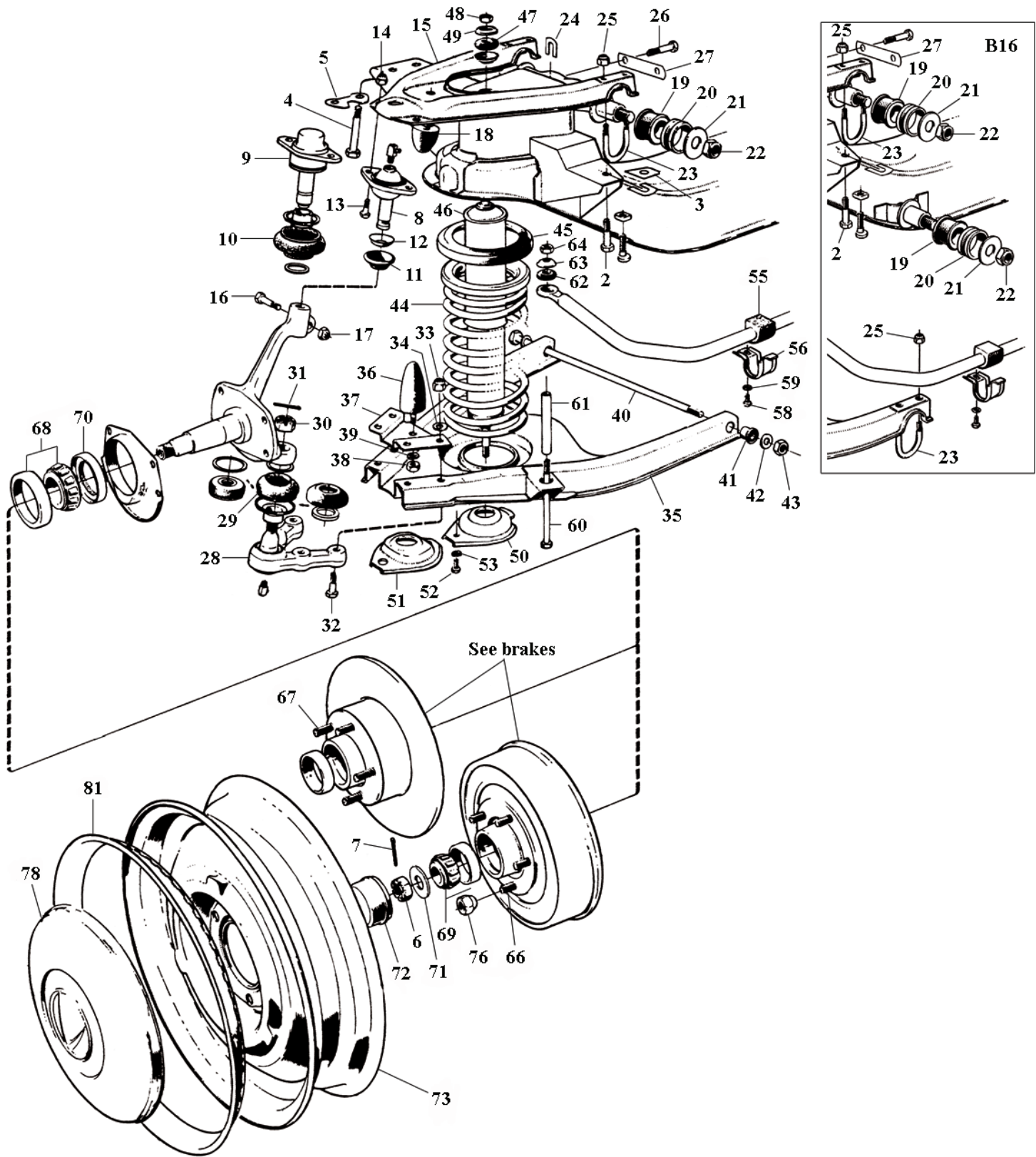
POS	ANT QTY	URS ORI	ARTIKEL # PART #	BENÄMNING	DESCRIPTION	ANM REM	PRIS PRICE
<b>A</b>				<b>FRAMVAGN, HJUL B16/B18/B20</b>	<b>FRONT AXLE, WHEELS B16/B18/B20</b>		
-			943659	Skruv, undre länkarm	Screw, lower wishbone		298,00
40	2	R	192113	Bult B18/B20	Bolt B18/B20		272,00
41	8	RS	663675	Gummibussning B18/B20	Rubber bushing B18/B20		97,00
	1		663675PU4	Bussningsset polyuretan	Bushing kit polyurethane		695,00
42	2		192477	Bricka B18/B20	Washer B18/B20		10,00
43	2	R	950367	Mutter B18/B20	Nut B18/B20		10,00
44	2	RS	653184	Fjäder	Spring		495,00
45	2		653642	Gummimellanlägg	Rubber spacer		126,00
46	2	R	276479	Stötdämparsats	Shock absorber kit		450,00
	2		276552	Stötdämparsats olja GT	Shock absorber kit oil GT		450,00
	2	R	276552GAS	Stötdämparsats gas GT	Shock absorber kit gas GT		755,00
	2		276552GR2	Stötdämparsats gas KYB	Shock absorber kit gas KYB		650,00
	1		276553GR2-SET	Stötdämparsats gas fram/bak	Shock absorber kit gas front/rear		2100,00
	2		46-0283	Stötdämparsats Bilstein	Shock absorber kit Bilstein		1395,00
47	8	RS	670129	Gummibussning	Rubber bushing		40,00
48	4		955848	Mutter	Nut		3,00
49	8		87741	Bricka	Washer		38,00
50	2	R	660088	Fäste	Fäste	*1)	133,00
51	2		672228	Fäste	Anchorage	*2)	140,00
52	2		955524	Skruv, L = 19 mm	Screw, L = 19 mm		3,00
	4		955523	Skruv, L = 16 mm	Screw, L = 16 mm		3,00
53	2		955921	Fjäderbricka	Spring washer		1,00
	4		955949	Låsbricka	Lock washer		0,50
-	1		653357	Krängningshämmare 1"	Sway bar 1"		2095,00
54	1		653357K	Krängningshämmsats 1"	Sway bar kit 1"		2695,00
55	2	RS	657839	Gummibussning	Rubber bushing		51,00
56	2	R	653392	Klammer	Clamp	*3)	101,00
	2	R	672217	Klammer	Clamp	*3)	67,00
57	1	R	657839PU2	Krängningshämmsats, PU	Anti roll kit, polyurethane		395,00
58	2		955535	Skruv, L = 32 mm	Screw, L = 32 mm		6,00
	4		940115	Skruv, L = 22 mm	Screw, L = 22 mm		5,00
59	erf		955950	Bricka	Washer		2,00
60	2		106841	Bult	Bolt		98,00
61	2	RS	654049	Distansrör	Spacer tube		33,00
62	8	RS	83125	Gummibussning	Rubber bushing		25,00
	1		83125PU8	Bussningsset polyuretan	Bushing kit polyurethane		181,00
63	8		83126	Bricka	Washer		13,00
64	2	R	955826	Mutter	Nut		3,00
65	1		273239	Repsats, krängningshämmare	Repair kit, anti roll bar		375,00
	1		273239PU2	Repsats polyuretan	Repair kit polyurethane		480,00
66	20		654490	Hjulbult, trumma	Wheel bolt, drum		50,00
67	20	R	657874	Hjulbult, skiva	Wheel bolt, disc		55,00
68	2	R	181130	Rullager	Bearing		235,00
69	2	R	18448	Rullager	Bearing		210,00
70	2		88640	Oljetätning	Oil seal		105,00

\*1) P120 ch# -193799, P130 ch# -144399, P220 ch# -29399

\*3) Ange chassinummer; State ch#

\*2) P120 ch# 193800-, P130 ch# 144400-, P220 ch# 29400-

**A FRONT AXLE, WHEELS B16/B18/B20**



A54 Sway bar kit



A57 Anti roll kit



A65 Repair kit, anti roll bar

## 6. FRAMVAGN; FRONT AXLE

POS	ANT QTY	URS ORI	ARTIKEL # PART #	BENÄMNING	DESCRIPTION	ANM REM	PRIS PRICE
<b>A</b>				<b>FRAMVAGN, HJUL B16/B18/B20</b>	<b>FRONT AXLE, WHEELS B16/B18/B20</b>		
	2	R	88640PB	Oljetätning "Packbox"	Oil seal		65,00
-	2	R	273160	Framhjulsagersats	Front wheel bearing kit		450,00
-	1		1161689	Hjullagerfett	Grease, wheel bearing		95,00
71	2		87464	Bricka	Washer		63,00
72	2	R	87465	Fettkapsel	Grease cup		82,00
73	4	R	613014	Fälg 5,5" stål	Wheel 5,5" steel		895,00
74	2	R	684849SS	Centrumkåpa 5,5"	Hub cap 5,5"		169,00
75	4	RS	1210345	Dekal, centrumkåpa	Decal, hub cap		16,00
76	20	R	C5ZZ-1012-A	Hjulmutter, kromad, för 5,5"	Wheel nut, chromed, for 5,5"		40,00
	20	R	87699	Hjulmutter	Wheel nut		8,00
77	1		87699L	Låsbar hjulmutter, sats	Wheel nut lock, set		250,00
78	4	RS	654108	Navkapsel	Hub cap	*1)	695,00
79	4	RS	190	Dekal för 654108	Decal for 654108		35,00
80	4	R	670437	Navkapsel	Hub cap	*2)	495,00
81	4	R	88754	Hjulring B16/B18	Side ring B16/B18		650,00
	1		1514	Hjulringsats 14" rostfritt stål	Side ring kit 14" stainless steel		500,00
82	1		1515	Hjulringsats 15" rostfritt stål	Side ring kit 15" stainless steel		995,00
83	4		313415	Ventil, stålfälg	Valve, steel wheel		26,00
84	4		343012	Ventilhatt, metall	Valve cap, metal		21,00
-	1		ACC-CVS	Ventilset, kromad fälg	Valve set, chrome		98,00
-	4		74315	Däck 165/15 svart sida	Tire 165/15 black side	*3)	1450,00
-	4		568745	Däck 2 1/4" vit sida	Tire 2 1/4" white wall	*3)	2000,00
-	4		579810	Däck Goodrich 3/4" vit sida	Tire Goodrich 3/4" white wall	*3)	1000,00
-	4		276185	Däck 185/15 med 5,5" fälg	Tire 185/15 with 5,5" wheel		2395,00
-	4		276195	Däck 195/15 med 5,5" fälg	Tire 195/15 with 5,5" wheel		2395,00
<b>B</b>				<b>STYRINRÄTTNING B16/B18/B20</b>	<b>STEERING GEAR B16/B18/B20</b>		
1	2	RS	85627	Bussning	Bushing		95,00
2	1	RS	114271	Tätningring	Seal ring		65,00
3	1	RS	678249	Tätningring	Seal ring		78,00
4	1	RS	656704	Packning	Packing		15,00
5	erf	RS	656709	Justermellanlägg, t = 0,15 mm	Shim, t = 0,15 mm		37,00
6	2	R	955921	Fjäderbricka	Spring washer		1,00
7	2	R	190296	Låsbricka	Lock washer		6,00
8	1	RS	54929	Sats för styrinrättning	Kit steering gear		295,00
10	1		659225	Låsring	Lock ring	*4)	3,00

\*1) P120 ch# -166399, P130 ch# -84599, P220 ch# -17949

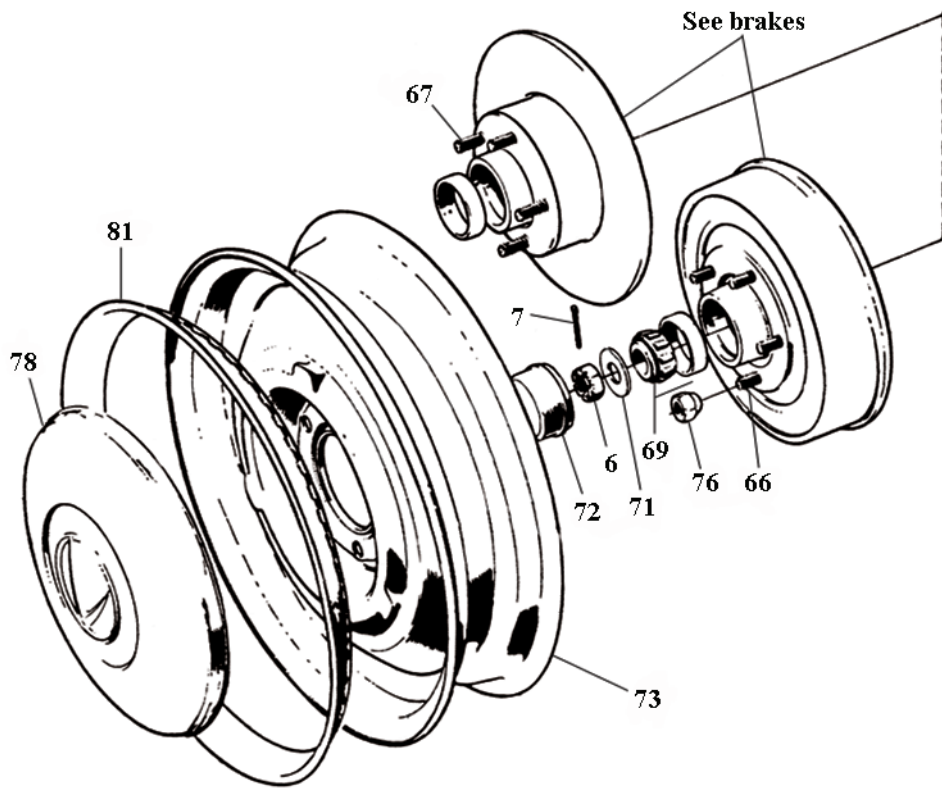
\*2) P120 ch# 166400-, P130 ch# 84600-, P220 ch# 17950-

\*3) Radial 165/15

\*4) Ange chassinummer; State ch#



**A FRONT AXLE, WHEELS B16/B18/B20**



**A77 Wheel nut, lock**

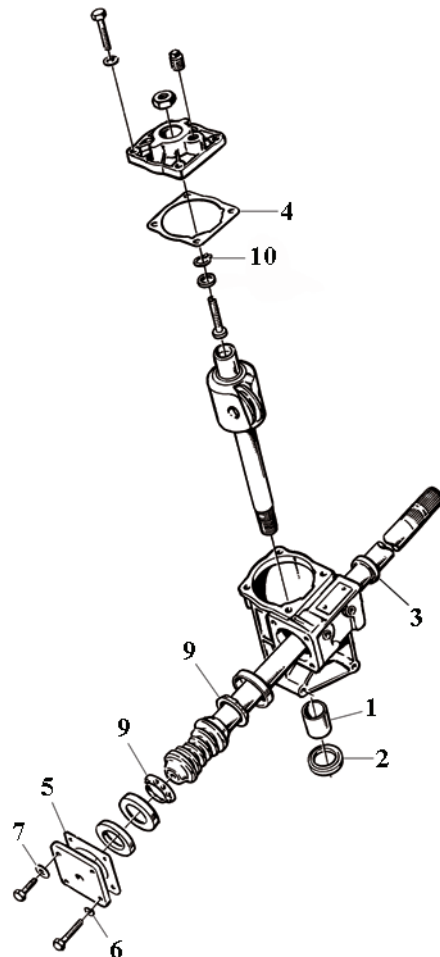


**A80/78/79 Hub caps/decals**

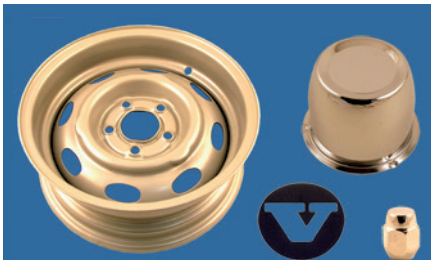


**A81/82 Side ring 88754/1515 (kit)**

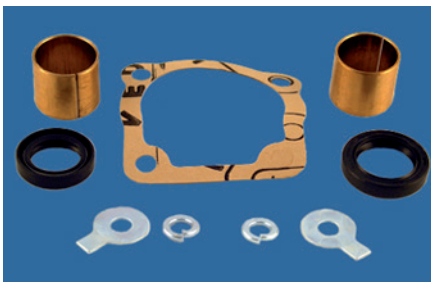
**B STEERING GEAR B16/B18/B20**



**A83/84 Valve/valve cap**



**A73/74/75/76 Wheel 5,5" etc**



**B8 Steering gear kit**

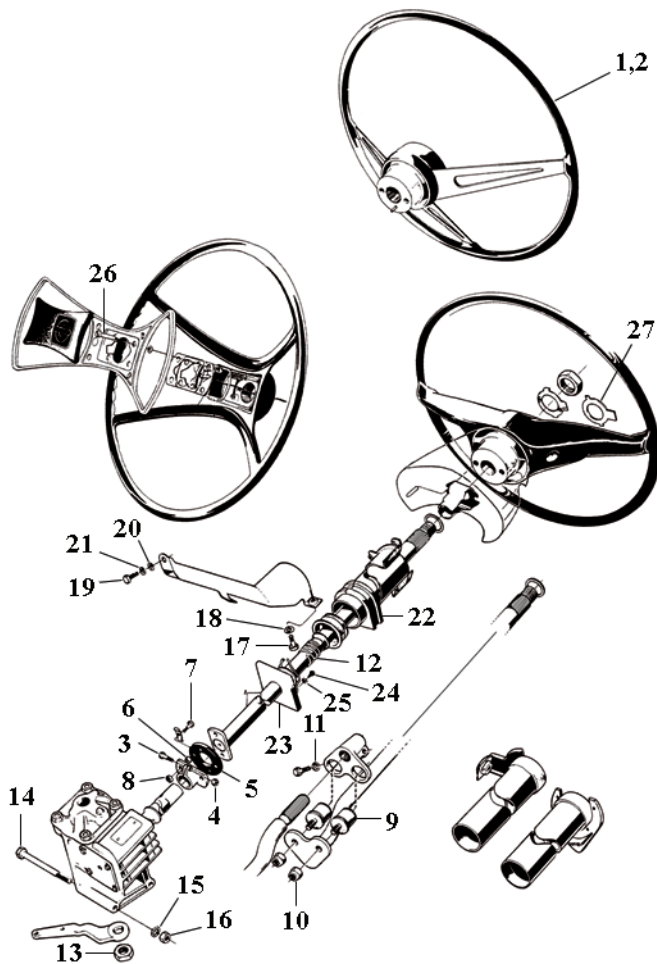
## 6. FRAMVAGN; FRONT AXLE

POS	ANT QTY	URS ORI	ARTIKEL # PART #	BENÄMNING	DESCRIPTION	ANM REM	PRIS PRICE
<b>A</b>				<b>RATTSTÅNG B16/B18</b>	<b>STEERING COLUMN B16/B18</b>		
1	1		1770	Grant-ratt 15" läder	Grant steering wheel 15" leather		1995,00
	1		1170	Grant-ratt 14,5" valnöt	Grant steering wheel 14,5"		2665,00
-	1		6580	Adapter, Grant-ratt	Adaptor, Grant steering wheel		695,00
3	1		940162	Skruv	Screw	*1)	10,00
4	1		950354	Mutter	Nut	*1)	5,00
5	1		669870	Kopplingskiva B18	Connecting disc B18	*1)	150,00
6	4		669871	Distanshylsa B18	Spacer sleeve B18	*1)	50,00
7	4		940159	Skruv	Screw	*1)	5,00
8	4		950353	Mutter	Nut	*1)	3,00
9	2		673060	Bussning B18	Bushing B18	*1)	350,00
10	2		950353	Mutter B18	Nut B18	*1)	3,00
11	1		955950	Låsbricka B18	Lock washer B18	*1)	2,00
12	2		85612	Fjäder	Spring		98,00
13	1		950389	Mutter	Nut		49,00
14	3		942547	Skruv	Screw		25,00
15	3		192289	Bricka B16	Washer B16		2,00
16	3		950354	Mutter	Nut		5,00
17	2		955524	Skruv B18	Screw B18		3,00
18	2		120096	Bricka B18	Washer B18		1,00
19	1		940100	Skruv B18	Screw B18		4,00
20	1		192287	Bricka B18	Washer B18		1,00
21	1		955920	Fjäderbricka B18	Spring washer B18		1,00
22	1	RS	676317	Gummibussning	Rubber bushing		220,00
23	1		654011	Tätningsskrage	Sealing collar		32,00
24	1		955137	Skruv B18	Screw B18		1,00
25	1		940090	Bricka B18	Washer B18		1,00
26	4		673519	Ansatskruv B18	Stop screw B18	*2)	24,00
27	1		671430	Låsbricka B18	Lock washer B18		35,00
-	1	R	9992263	Rattavdragare -1966	Steering wheel puller -66		495,00
-	1	R	9992264	Rattavdragare 1967-	Steering wheel puller 67-		365,00
28	1		9992326	Rattavdragare 1957-70	Steering wheel puller 1957-70		495,00
<b>B</b>				<b>RATTSTÅNG B20</b>	<b>STEERING COLUMN B20</b>		
	1		1770	Grant-ratt 15" läder	Grant steering wheel 15" leather		1995,00
	1		1170	Grant-ratt 14,5" valnöt	Grant steering wheel 14,5"		2665,00
-	1		6580	Adapter, Grant-ratt	Adaptor, Grant steering wheel		695,00
2	3		942547	Skruv	Screw		25,00
3	3		950354	Mutter	Nut		5,00
-	1		950389	Mutter	Nut		49,00
4	1		955950	Låsbricka	Lock washer		2,00
5	2		85612	Fjäder	Spring		98,00
6	2		673060	Bussning	Bushing		350,00
7	2		950353	Mutter	Nut		3,00
8	1		676317	Gummibussning	Rubber bushing		220,00
9	1		940100	Skruv	Screw		4,00
10	1		192287	Bricka	Washer		1,00

\*1) Ange chassinummer; State ch#

\*2) P130 ch# 279900-, P220 ch# 61800

**A STEERING COLUMN B16/B18**



**A1 Steering wheel**

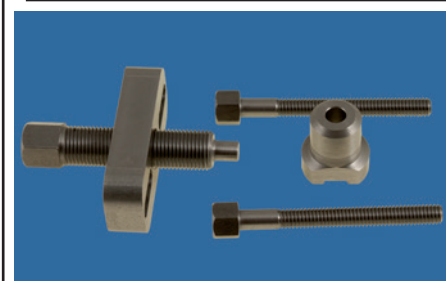
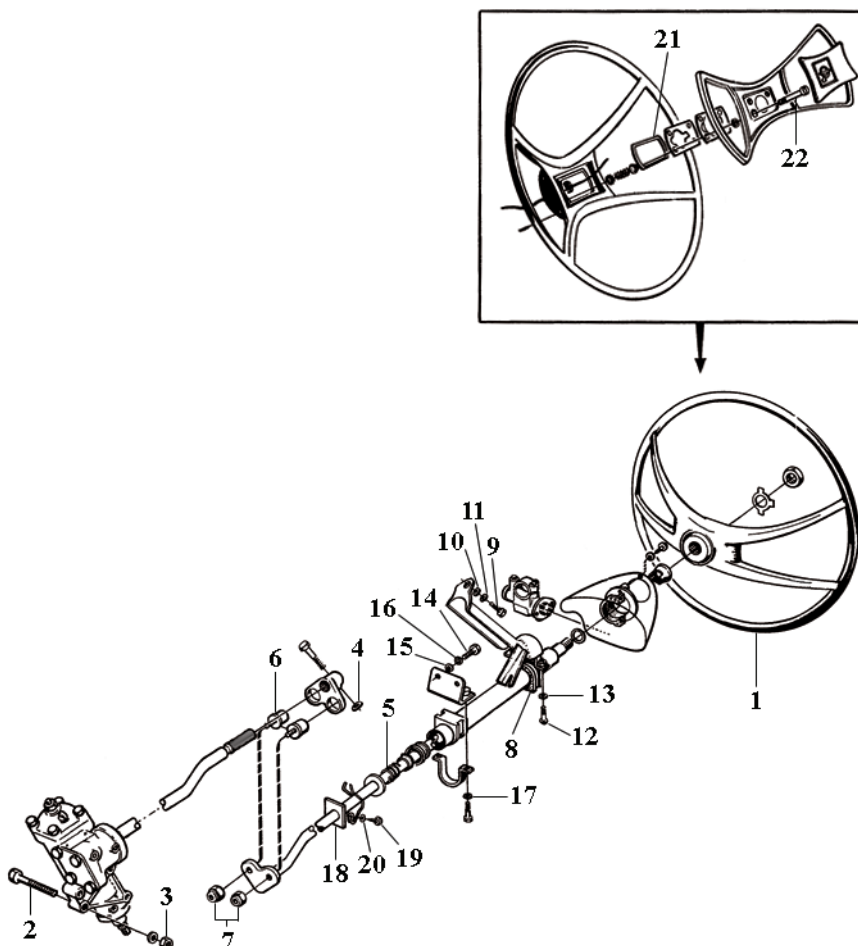


**A5 Connecting disc**



**A27 Lock washer**

**B STEERING COLUMN B20**



**A28 Steering wheel puller**



**B5 Spring**



**B6 Bushing**

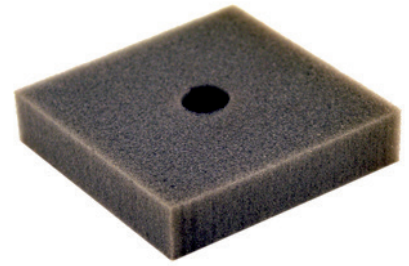
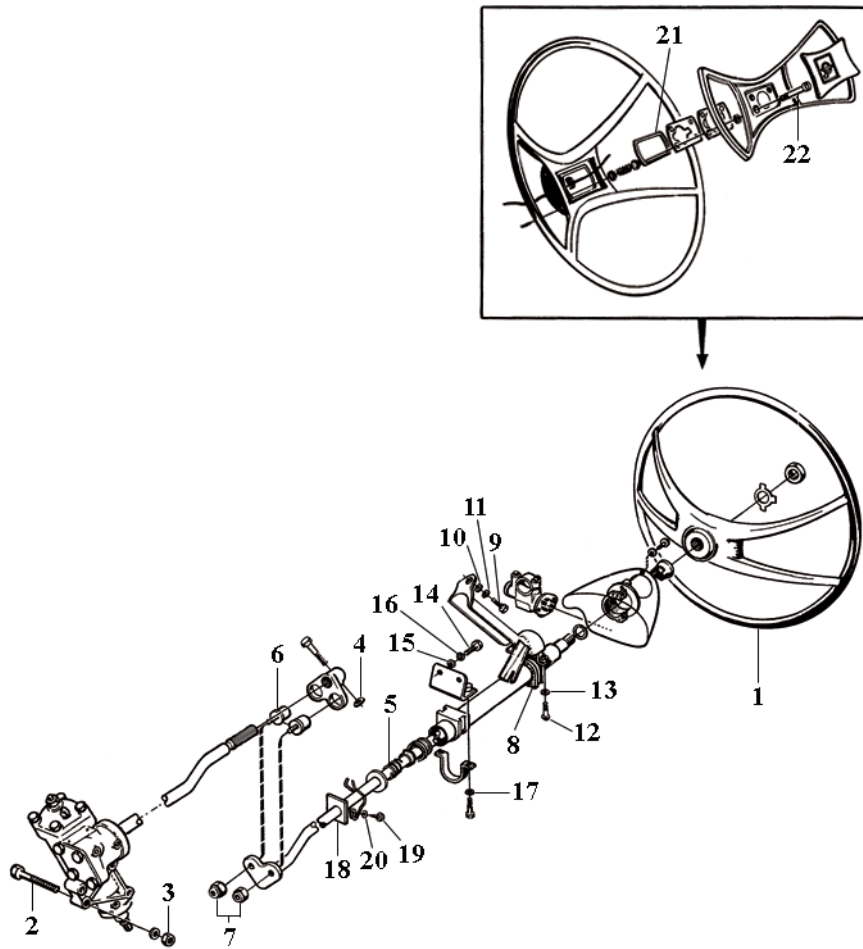
## 6. FRAMVAGN; FRONT AXLE

POS	ANT QTY	URS ORI	ARTIKEL # PART #	BENÄMNING	DESCRIPTION	ANM REM	PRIS PRICE
<b>A</b>				<b>RATTSTÅNG B20</b>	<b>STEERING COLUMN B20</b>		
11	1		955920	Fjäderbricka	Spring washer		1,00
12	2		682898	Skruv	Skruv		26,00
13	2		955894	Bricka	Washer		1,00
14	4		955523	Skruv	Screw		3,00
15	2		955894	Bricka	Washer		1,00
16	2		955921	Fjäderbricka	Spring washer		1,00
17	2		941907	Fjädrande bricka	Resilient washer		1,00
18	1		654011	Tätningsskrage	Sealing collar		32,00
19	1		955137	Skruv	Screw		1,00
20	1		940090	Bricka	Washer		1,00
21	1		673530	Kontakttring	Contact ring		59,00
22	4		673519	Ansattsskruv	Stop screw		24,00
-	1	R	9992264	Rattavdragare 1967-	Steering wheel puller 67-		284,00
-	1		9992326	Rattavdragare	Steering wheel puller		384,00
<b>B</b>				<b>PARALLELLSTAG B16/B18/B20</b>	<b>TIE ROD B16/B18/B20</b>		
				Observera att samtliga detaljer är anpassade till stag 660979	Please observe that all details are for tie rod 660979		
1	1		660979	Parallellstag, D = 20 mm	Tie rod, D = 20 mm		675,00
2	1		663606	Axel	Shaft	*1)	294,00
3	2		192100	Nållager	Needle bearing		265,00
4	erf		190702	Justermellanlägg, t = 0,10 mm	Shim, t = 0,10 mm		31,00
	erf		190711	Justermellanlägg, t = 0,35 mm	Shim, t = 0,35 mm		15,00
5	1		190782	Bricka	Washer		5,00
6	1		950366	Mutter	Nut		8,00
7	1		907849	Saxpinne	Split pin		2,00
8	1	R	54928	Mellanarmsats B16/B18	Idler arm kit B16/B18	*2)	674,00
9	1	RS	276521	Mellanarmsats B18 -1966	Idler arm kit B18 -1966	*2)	700,00
10	2	RS	663709	Bussning	Bushing		130,00
11	1		666402	Axel	Shaft		698,00
12	2		669255	Vulkollanbricka	Vulcollan washer		17,00
13	erf		190702	Justermellanlägg, t = 0,10 mm	Shim, t = 0,10 mm		31,00
	erf		192490	Justermellanlägg, t = 0,15 mm	Shim, t = 0,15 mm		25,00
	erf		190711	Justermellanlägg, t = 0,35 mm	Shim, t = 0,35 mm		15,00
14	1		192477	Bricka	Washer		10,00
15	1		950366	Mutter	Nut		8,00
16	1		951670	Spärryttare, tidig	Lock washer, early		35,00
17	1	R	914170	Smörjnippel	Lubricator		15,00
18	1	RS	671444	Bussning 1967-	Bushing 1967-		150,00
19	1		960145	Bricka	Washer		15,00
20	1		950356	Mutter	Nut		8,00
21	3		950354	Mutter	Nut		5,00
22	1		600621	Styrstagssats	Tie rod kit		970,00
23	1	R	658596	Styrstag, vä	Steering rod LH		355,00
	1	R	658597	Styrstag, hö	Steering rod RH		355,00

\*1) B16 ch# 80587-

\*2) Ange chassi #; State chassis #

**A STEERING COLUMN B20**



**A18 Sealing collar**

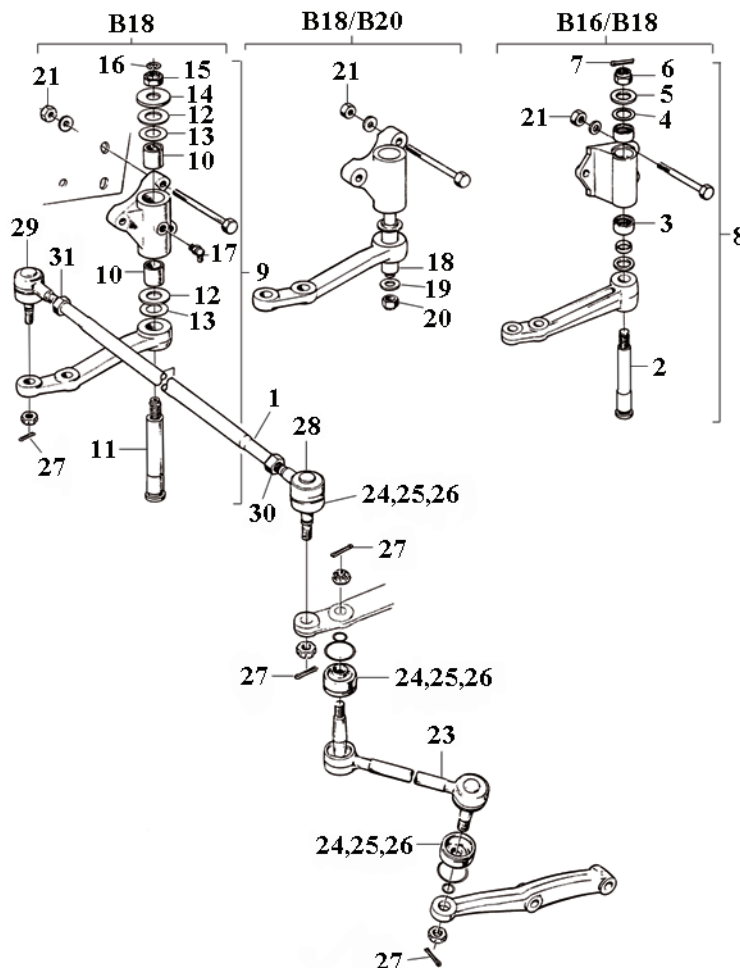


**A21 Contact ring**



**A22 Stop screw**

**B TIE ROD B16/B18/B20**



**B1 Tie rod**



**B8 Idler arm kit B16/B18**

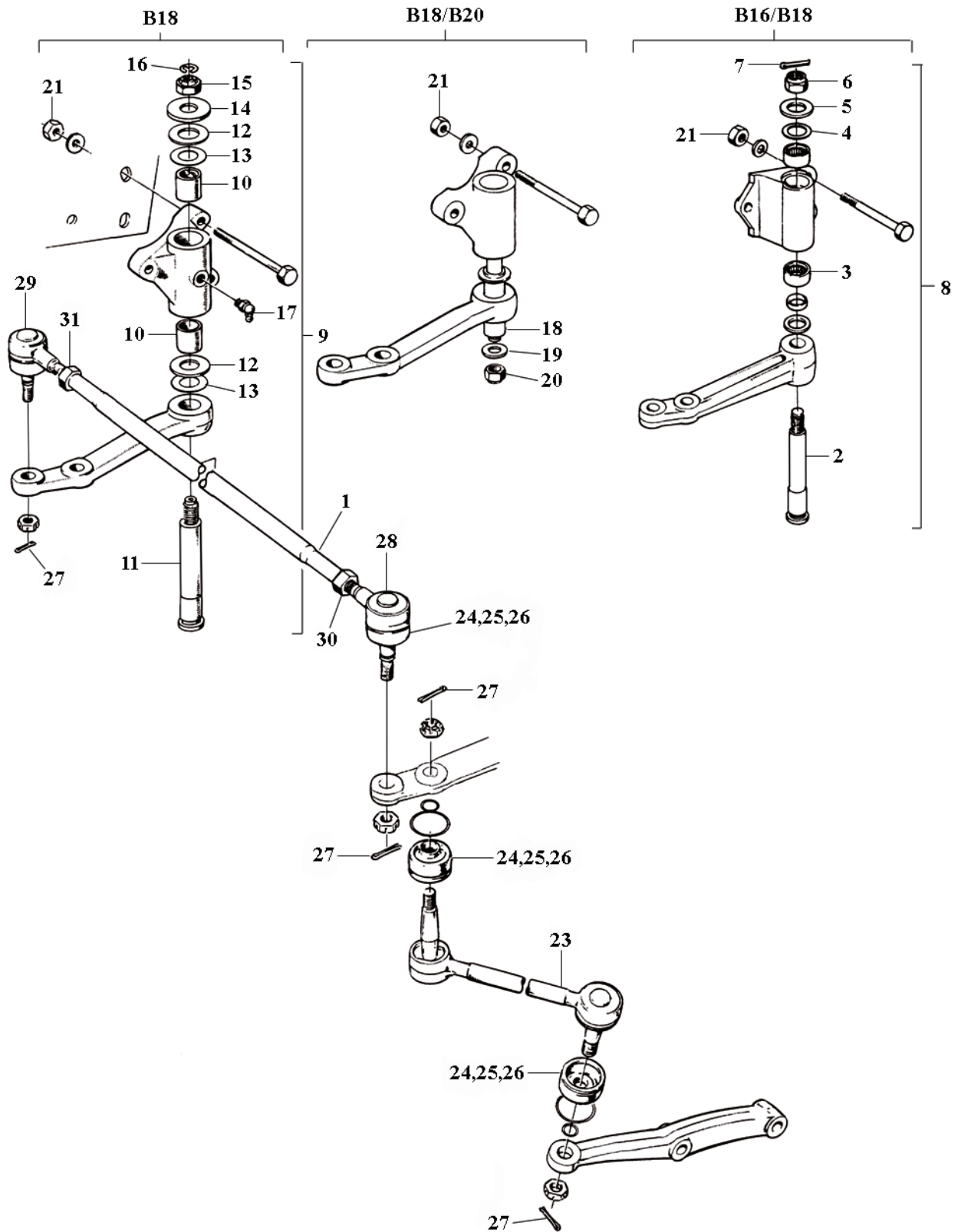


**B9 Idler arm kit B18 -1966**

## 6. FRAMVAGN; FRONT AXLE

POS	ANT QTY	URS ORI	ARTIKEL # PART #	BENÄMNING	DESCRIPTION	ANM REM	PRIS PRICE
<b>A</b>				<b>PARALLELLSTAG B16/B18/B20</b>	<b>TIE ROD B16/B18/B20</b>		
				Observera att samtliga detaljer är anpassade till stag 660979	Please observe that all details are for tie rod 660979		
24	6	R	89369	Gummikåpa B16	Rubber casing B16		29,00
25	6		89369PU	Gummikåpa B16 polyuretan	Rubber casing B16 polyurethane		51,00
26	6		670877	Gummikåpa B18/B20	Rubber casing B18/B20		49,00
27	6	RS	907824	Saxpinne	Cotter pin		2,00
28	1	R	658431	Kulled/P-ände, vä	Ball joint LH		185,00
29	1	R	658432	Kulled/P-ände, hö	Ball joint RH		185,00
30	1		661288	Mutter, vä-gängad	Nut LH thread		29,00
31	1		661289	Mutter, hö-gängad	Nut RH thread		29,00

**A TIE ROD B16/B18/B20**



A22 Tie rod kit



A25 Rubber casing B16 polyurethane



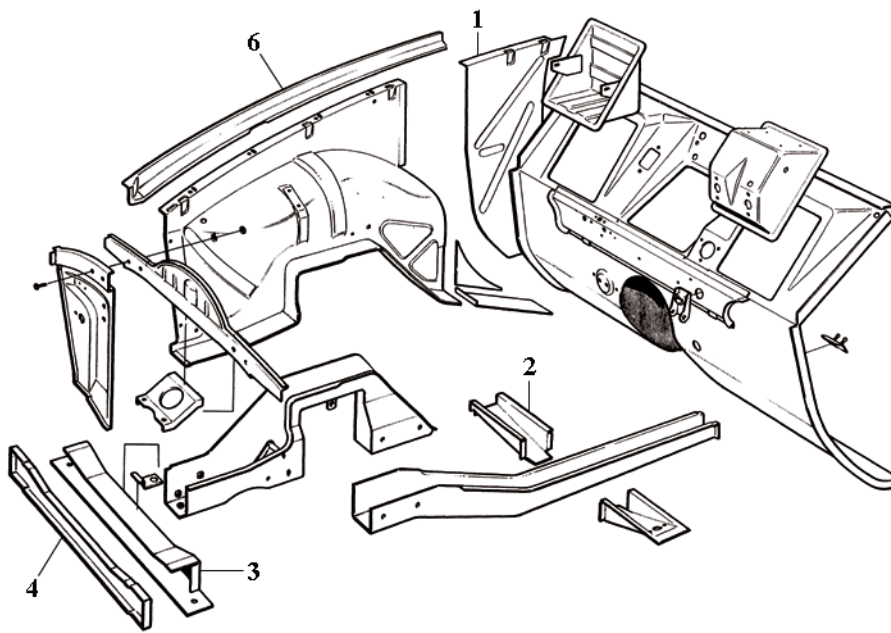
A26 Rubber casing B18/B20

## 8. KAROSSERI; BODY

POS	ANT QTY	URS ORI	ARTIKEL # PART #	BENÄMNING	DESCRIPTION	ANM REM	PRIS PRICE
<b>A</b>				<b>TORPEDPARTI</b>	<b>COWL SESSION</b>		
1	1	RS	653418	Reparationsplåt torpedsida vä	Cowl side panel LH		298,00
	1	RS	653419	Reparationsplåt torpedsida hö	Cowl side panel RH		298,00
-	2	R	656921	Gummiplugg, torpedsida	Rubber plug, cowl side		12,00
2	2	RS	653687	Tvärbalk, främre golv	Cross member, front floor		275,00
3	1	R	654067	Tvärbalk, främre	Cross member, front		525,00
4	1		653309	Täckplåt, tvärbalk	Cover plate, cross member		295,00
5	1	RS	615006	Framskärmsbalk vä	Wing support box section LH		695,00
	1	RS	615007	Framskärmsbalk hö	Wing support box section RH		695,00
-	1	RS	615006-1	Överdel skärminfästning vä	Wing support, upper LH		220,00
-	1	RS	615007-1	Överdel skärminfästning hö	Wing support, upper RH		220,00
6	1	RS	657617	Balk skärminfästning vä	Wing support box LH		250,00
	1	RS	657618	Balk skärminfästning hö	Wing support box RH		250,00
<b>B</b>				<b>GOLVPARTI</b>	<b>FLOOR SECTION</b>		
1	1	RS	658860	Golvplåt främre, pressad vä	Floor panel front, pressed LH		595,00
2	1	RS	658861	Golvplåt främre, pressad hö	Floor panel front, pressed RH		595,00
3	1	RS	658862	Golvplåt bakre, rep-plåt vä	Floor panel rear, repair LH		365,00
4	1	RS	658862P	Golvplåt bakre, pressad vä	Floor panel rear, pressed LH		1850,00
5	1	RS	658863	Golvplåt bakre, rep-plåt hö	Floor panel rear, repair RH		365,00
	1	RS	658863P	Golvplåt bakre, pressad hö	Floor panel rear, pressed RH		1850,00
6	1	R	653015	Bakstycke 2/4d	Rear panel 2/4d		2495,00
7	1	R	661714	Bakstycke, inre 2/4d	Rear panel, inner 2/4d		1150,00
8	1		658858	Bottensvällare, inre vä	Bottom rail, inner LH		695,00
	1		658859	Bottensvällare, inre hö	Bottom rail, inner RH		695,00
9	4	R	658857	Domkraftsfäste	Jack point		149,00
10	1	R	657631	Reservhjulbalja inkl gavel	Spare wheel container incl end		1095,00
11	1	R	653618	Fäste, reservhjulbalja	Anchorage		295,00
-	erf		14939	Skruv, tröskelplåt	Screw, sill panel		8,00
-	erf	RS	001	Ljudisolerpapp	Sound deadening sheet		275,00
<b>C</b>				<b>KAROSSIDOR</b>	<b>BODY SIDES</b>		
1	1	R	661924	Framskärm vä	Front fender LH		5415,00
	1	R	661925	Framskärm hö	Front fender RH		5415,00
-	1	R	661600B	Förstärkn-plåt, framvagnsbalk	Rep plate, cross member		154,00
-	2	RS	255	Skärnkitt	Front wing sealer		139,00
3	2		276465	Mont-sats framskärm inkl list	Mounting kit fender incl list		170,00
-	1		MSA11B	Mont-sats framskärm exkl list	Mounting kit fender excl list		100,00
-	2	RS	661987	Tätninglist	Weather strip		99,00
-	1		235	Innerskärm, Lokari, fram	Splash shield, Lokari, front		1743,00
-	1		2313-2314	Innerskärm, Lokari, bak	Splash shield, Lokari, rear		1743,00
4	1		657048	Yttre tröskelplåt 2d vä	Outer plating 2d LH		1195,00
4	1		657049	Yttre tröskelplåt 2d hö	Outer plating 2d RH		1195,00
	1	R	653018	Yttre tröskelplåt 4d vä	Outer plating 4d LH		1175,00
	1	R	653019	Yttre tröskelplåt 4d hö	Outer plating 4d RH		1175,00
5	1	R	902006-1	Tröskelplåt, inre vä	Sill panel, inner LH		695,00
	1	R	902006-2	Tröskelplåt, inre hö	Sill panel, inner RH		695,00
6	1	R	659445	Bakskärm 2d vä	Quarter panel 2d LH		5895,00
	1	R	659446	Bakskärm 2d hö	Quarter panel 2d RH		5895,00
7	1	RS	653136	Skärnkant, främre 2d vä	Wheel arch, front 2d LH		235,00



**A COWL SESSION**



**A1/5 653418/615006**

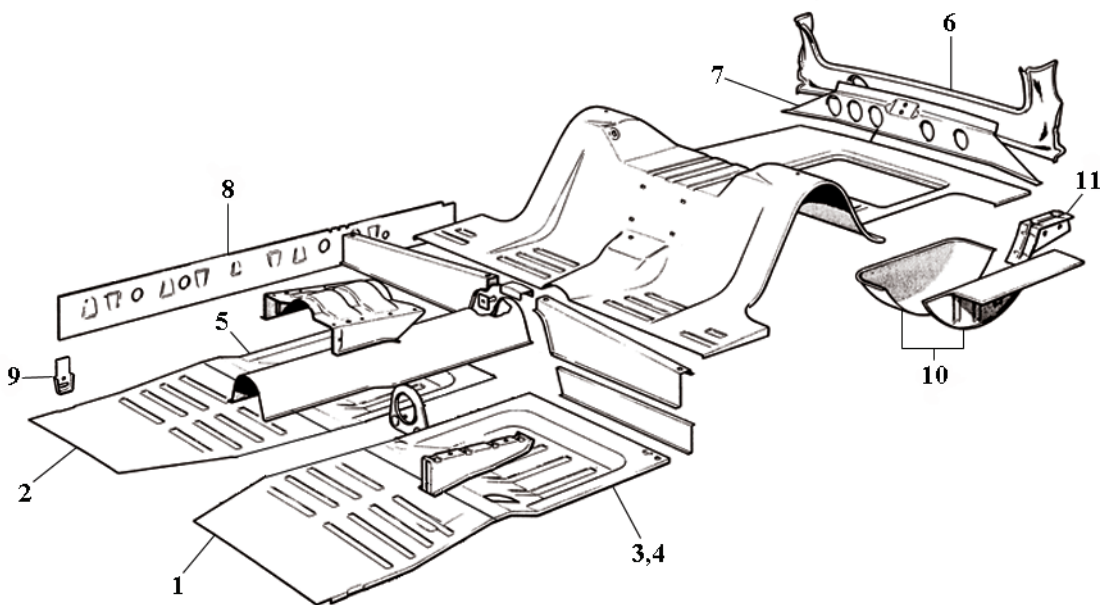


**A2 Cross member**

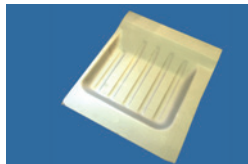


**A3/4 654067/653309**

**B FLOOR SECTION**



**B1 Floor panel, front**

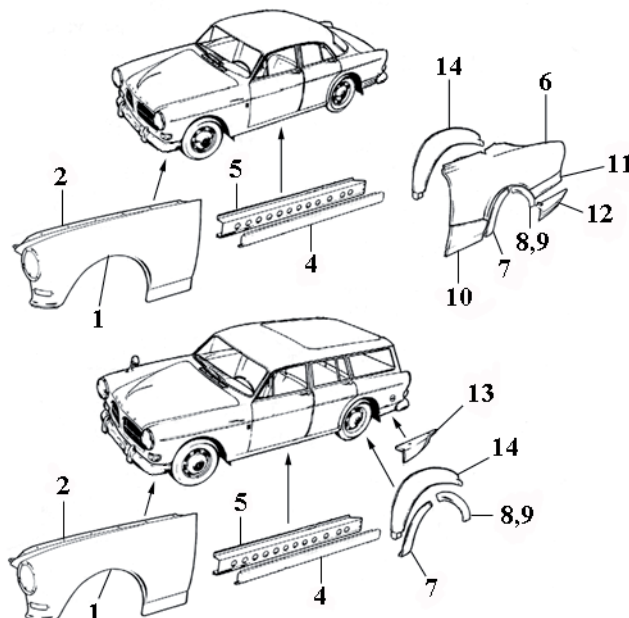


**B4 Floor panel, rear**



**B10/11 657631/653618**

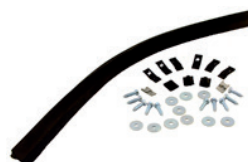
**C BODY SIDES**



**B9 Jack point**



**C1 Front fender**



**C3 Screw kit, fender**

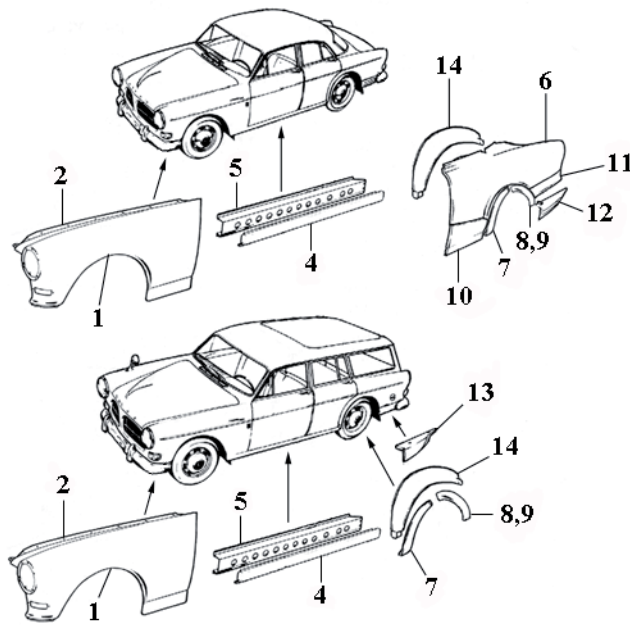
# 8. KAROSSERI; BODY

POS	ANT QTY	URS ORI	ARTIKEL # PART #	BENÄMNING	DESCRIPTION	ANM REM	PRIS PRICE
<b>A</b>				<b>KAROSSIDOR</b>	<b>BODY SIDES</b>		
7	1	RS	653137	Skärmkant, främre 2d hö	Wheel arch, front 2d RH		235,00
	1	RS	653136-1	Skärmkant, främre 4d/220 vä	Wheel arch, front 4d/220 LH		275,00
	1	RS	653137-1	Skärmkant, främre 4d/220 hö	Wheel arch, front 4d/220 RH		275,00
8	1	RS	902059	Skärmkant, bakre 2/4d vä	Wheel arch, rear 2/4d LH	*1)	235,00
9	1	RS	902060	Skärmkant, bakre 2/4d hö	Wheel arch, rear 2/4d RH	*1)	235,00
10	1	RS	672073	Sidoplåt framför bakhjul 2d vä	Side panel 2d LH		265,00
	1	RS	672074	Sidoplåt framför bakhjul 2d hö	Side panel 2d RH		265,00
11	1	RS	228	Rep-plåt nederkant, bakskärm vä	Repair sheet rear fender LH		495,00
	1	RS	229	Rep-plåt nederkant, bakskärm hö	Repair sheet rear fender RH		495,00
12	1	RS	657633	Underdel, bakskärm vä	Lower section, rear fender LH		1025,00
	1	RS	657634	Underdel, bakskärm hö	Lower section, rear fender RH		1025,00
13	1	R	662549	Underdel, bakskärm 220 vä	Lower sect, rear fender 220 LH		1150,00
	1	R	662550	Underdel, bakskärm 220 hö	Lower sect, rear fender 220 RH		1150,00
15	1	RS	HG11444	Rostskyddsgrund 1-K	Primer rust protect 1-K		132,00
16	1	RS	HG25301	Karosserikitt	Auto body sealer		125,00
-	1		005	Svart, halvblank chassifärg	Black chassis paint		205,00
<b>B</b>				<b>STÄNKSKYDD</b>	<b>MUD FLAPS</b>		
1	2	RS	657490	Främre stänkskydd	Front mud flap		128,00
2	1	RS	655469	Stänkskyddsstag vä rostfritt	Mud flap stay LH stainless		115,00
	1	RS	655470	Stänkskyddsstag hö rostfritt	Mud flap stay RH stainless		115,00
3	1	RS	MSA2	Mont-sats, främre stänkskydd	Mounting kit mud flap front		35,00
4	1		670666	Bakre stänkskydd 1957-64 vä	Rear mud flap 1957-64 LH		176,00
	1		670667	Bakre stänkskydd 1957-64 hö	Rear mud flap 1957-64 RH		176,00
	1		670894	Bakre stänkskydd 1965-70 vä	Rear mud flap 1965-70 LH		190,00
	1		670895	Bakre stänkskydd 1965-70 hö	Rear mud flap 1965-70 RH		190,00
5	1	RS	655598	Stänkskyddsplåt vä	Protector plate LH		175,00
	1	RS	655599	Stänkskyddsplåt hö	Protector plate RH		175,00
6	1		663546	Stänkskyddsplåt 220 vä	Protector plate 220 LH		678,00
7	1	RS	MSA3	Mont-sats, bakre stänkskydd	Mounting kit mud flap rear		30,00
<b>C</b>				<b>FRAMSTYCKE, MOTORHUV</b>	<b>FRONT SECTION, HOOD</b>		
2	1	RS	MSA8	Monteringssats, front -1964	Mounting kit, front -1964		195,00
-	1	RS	273137	Monteringssats, front 1965-	Mounting kit, front 1965-		195,00
3	1	R	670692-93	Grill 1965-66	Grille 1965-66		3195,00
	1		672278	Grill 1967-70 vä	Grille 1967-70 LH		1550,00
	1		672279	Grill 1967-70 hö	Grille 1967-70 RH		1550,00
-	1	RS	MSA5	Skrusats, grillgaller 1965-66	Screw kit, grille 1965-66		26,00
-	1	RS	MSA6	Skrusats, grillgaller 1967-70	Screw kit, grille 1967-70		26,00
4	1	RS	657986	Huvlist, främre 1957-65	Bonnet rubber, front 1957-65		115,00
5	1	RS	671629	Huvlist, främre 1966-70	Bonnet rubber, front 1966-70		115,00
6	1	RS	663270	Huvlist, bakre 1957-65	Bonnet rubber, rear 1957-65		139,00
7	1	RS	92510	Huvlist, bakre 1966-70	Bonnet rubber, rear 1966-70		139,00
8	2	RS	655545	Gummiknapp till motorhuven	Rubber button, hood		23,00
9	6	RS	656577	Gummiknapp till huv/skärm	Rubber button hood/fender		15,00
10	1	RS	656578	Gummiknappsats huv/skärm	Rubber button kit hood/fender		88,00
11	1	RS	657180	Draganordning, huvöppnare	Push-pull mechanism	*2)	330,00

\*1) Passar 220 efter viss modifiering; Fits for 220 if slightly modified.

\*2) Om B16, ange chassinummer; If B16, state ch#

**A BODY SIDES**



A7/8/10/11/12

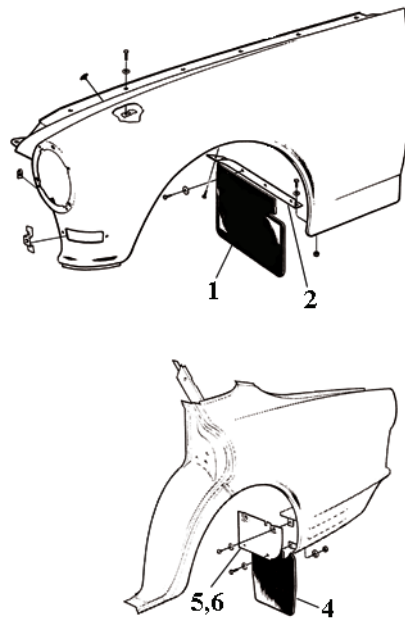


A15/16



B1/2/3 Mud flap etc

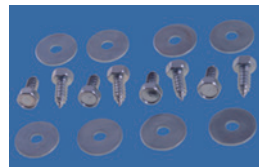
**B MUD FLAPS**



B4/5 Mud flap etc

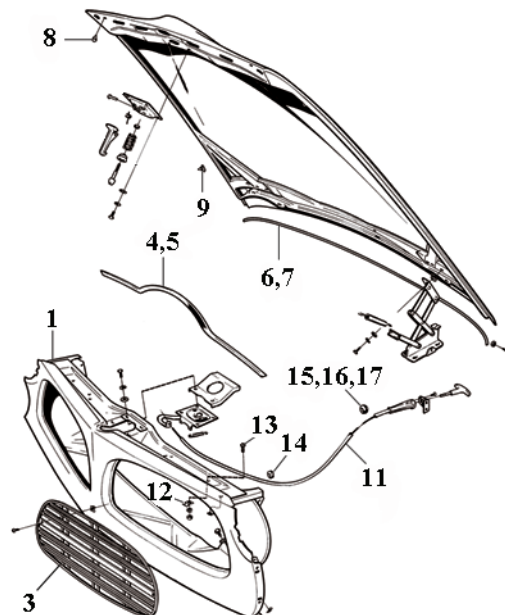


B6 Protectorplate 220



B7 Screw kit

**C FRONT SECTION, HOOD**



C2 Screw kit, front



C3 Grille 65-66



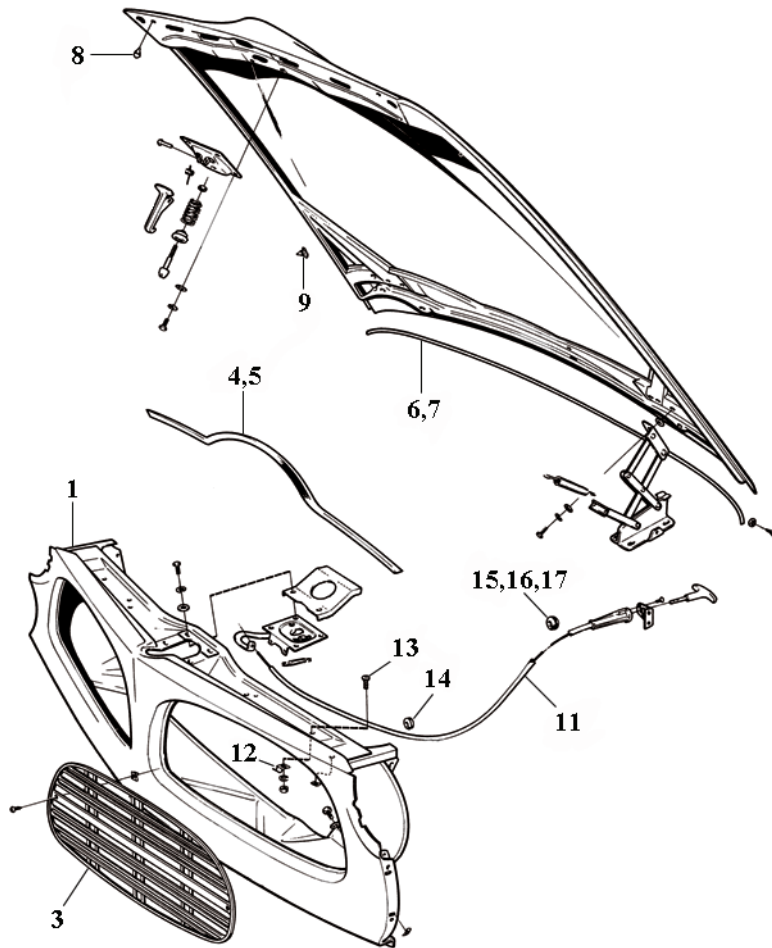
C4-7 Bonnet rubbers

## 8. KAROSSERI; BODY

POS	ANT QTY	URS ORI	ARTIKEL # PART #	BENÄMNING	DESCRIPTION	ANM REM	PRIS PRICE
<b>A</b>				<b>FRAMSTYCKE, MOTORHUV</b>	<b>FRONT SECTION, HOOD</b>		
12	1		18335	Klammer för 657180	Clamp for 657180		15,00
13	1		950020	Skruv till 18335	Screw for 18335		3,00
14	1	RS	40136	Gummigenomföring, front	Rubber grommet, front		24,00
15	1		654507	Gummigenomföring, torped B16	Rubber grommet, cowl B16		37,00
16	1	R	680011	Gummigenomföring, torped B18	Rubber grommet, cowl B18		16,00
17	1	R	659814	Gummigenomföring, torped B20	Rubber grommet, cowl B20		17,00
<b>B</b>				<b>DÖRRAR</b>	<b>DOORS</b>		
-	1	R	658798L	Dörrplåt, låg 2d vä	Door skin, low 2d LH		475,00
-	1	R	658799L	Dörrplåt, låg 2d hö	Door skin, low 2d RH		475,00
-	1	R	9020131	Dörrbotten 2d vä	Door bottom 2d LH		595,00
-	1	R	9020132	Dörrbotten 2d hö	Door bottom 2d RH		595,00
1	1	R	902014-1	Dörrplåt, nederdel fram 4d vä	Repair panel front door 4d LH		615,00
-	1	R	902014-2	Dörrplåt, nederdel fram 4d hö	Repair panel front door 4d RH		615,00
-	1	R	902015-1	Dörrplåt, nederdel bak 4d vä	Repair panel rear door 4d LH		615,00
-	1	R	902015-2	Dörrplåt, nederdel bak 4d hö	Repair panel rear door 4d RH		615,00
-	1	R	902016-2	Dörrbotten, framdörr 4d hö	Door bottom, front door 4d RH		150,00
2	4		653787	Gångjärnshalva, framdörr	Hinge, front door		435,00
3	4		671732	Gångjärnshalva, kaross	Hinge, body		435,00
4	4		671730	Sprint för gångjärn	Pin for hinge		83,00
5	16		950158	Skruv	Screw		12,00
6	16		18895	Taggbricka	Lock washer		2,50
7	16		955524	Skruv B18/B20	Screw B18/B20		3,00
	16		955523	Skruv sen B20	Screw late B20		3,00
8	16		955949	Låsbricka B18/B20	Lock washer B18/B20		0,50
10	4		950045	Skruv	Screw		4,00
11	4		192287	Bricka	Washer		1,00
12	4		940155	Låsbricka	Lock washer		0,50
13	4		955523	Skruv B18/B20	Screw B18/B20		3,00
	4		955113	Skruv sen B20	Screw late B20		2,00
14	4		955921	Fjäderbricka B18/B20	Spring washer B18/B20		1,00
15	4		653795	Sprint för gångjärn	Pin for hinge		38,00
16	12		955949	Låsbricka B18/B20	Lock washer B18/B20		0,50
17	12		950158	Skruv	Screw		12,00
18	12		18895	Taggbricka	Lock washer		2,50
19	8		972259	Skruv B18/B20	Screw B18/B20		20,00
20	2	N	654057	Fjäder B16	Spring B16	*1)	64,00

\*1) Tidig B16, 1 hål; Early B16, 1 hole

**A FRONT SECTION, HOOD**



**A10 Rubber button kit**

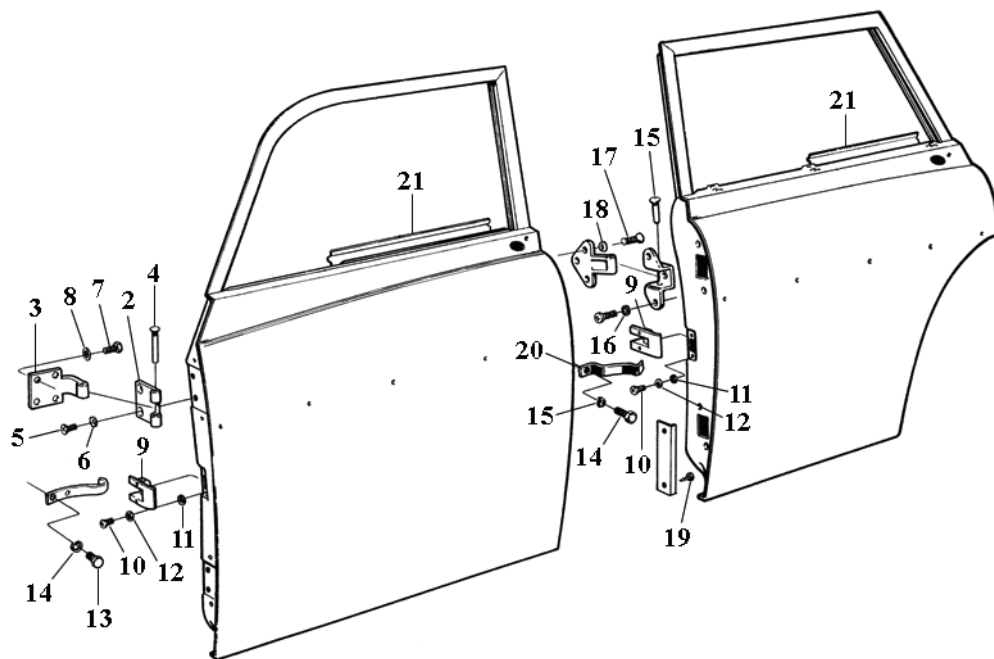


**A11 Push-pull mechanism**



**A14/15/16/17 Rubber grommets**

**B DOORS**



**B1 Repair panel, front door LH**



**B2/3/4 Hinge/hinge/pin**



**B15 Pin**

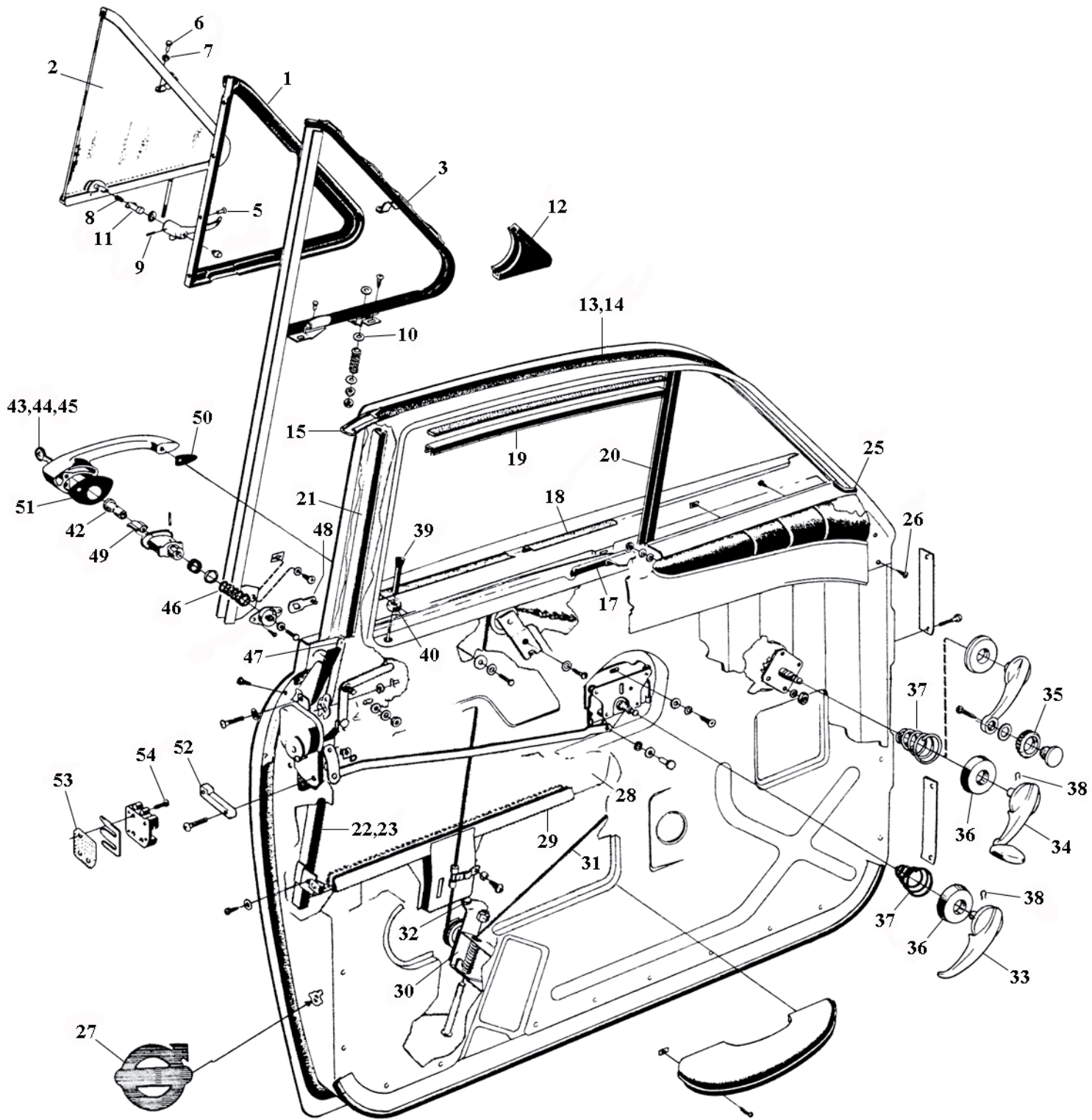
# 8. KAROSSERI; BODY

POS	ANT QTY	URS ORI	ARTIKEL # PART #	BENÄMNING	DESCRIPTION	ANM REM	PRIS PRICE
<b>A</b>				<b>DÖRRDETALJER, FRÄMRE DÖRR</b>	<b>DOOR COMPONENTS, FRONT DOOR</b>		
1	1	RS	673457	Ventilationsrutlist B18/B20 vä	Weather strip B18/B20 LH		395,00
	1	RS	673458	Ventilationsrutlist B18/B20 hö	Weather strip B18/B20 RH		395,00
3	1		653651-2	Ram, ventilationsruta, par	Steel frame, ventilator window		350,00
4	1	RS	MS43	Monteringssats, ventilationsruta	Mounting kit, ventilator window		67,00
5	8	RS	191644	Nit	Rivet		5,00
6	2	RS	17455	Nit	Rivet		17,00
7	erf		120151	Bricka	Washer		3,00
8	2	N	94341	Fjäder	Spring		25,00
	2	N	680086	Fjäder	Spring		12,00
10	4		653730	Bricka	Washer		11,00
12	2	R	654562	Gummitätning	Rubber seal		90,00
13	7	RS	662706	Dörrlist (ersättning)	Door rubber (replacement)	*1,2)	59,00
14	1	RS	672154	Dörrlist B18/B20 vä	Door rubber B18/B20 LH		350,00
	1	RS	672155	Dörrlist B18/B20 hö	Door rubber B18/B20 RH		350,00
15	erf		662645	Plåtlist B18/B20	Moulding B18/B20		65,00
16	2	RS	690587	Svart textillist i dörrgång 2d	Black door windlace 2d		395,00
-	2	RS	690588	Svart textillist i dörrgång 4d	Black door windlace 4d		440,00
-	2	RS	690589	Svart textillist i dörrgång 220	Black door windlace 220		450,00
-	2	RS	690588G	Grå textillist i dörrgång 4d	Grey door windlace 4d		450,00
17	2	R	653996	Skraplist, inre 4d/220	Seal moulding 4d/220		69,00
	2	R	655195	Skraplist, inre 2d	Seal moulding 2d		69,00
18	2	RS	657994	Skraplist, yttre 4d/220	Outer scraper 4d/220		55,00
	2	RS	670810	Skraplist, yttre 2d	Outer scraper 2d		69,00
19	2	R	653997	Styrlist, övre B16/B18 4d/220	Guide strip B16/B18 4d/220		91,00
	2	R	655182	Styrlist, övre, B18 2d	Guide strip B18 2d		114,00
	2	R	673848	Styrlist, övre B20	Guide strip B20		79,00
20	2	R	653998	Styrlist, främre B16/B18	Guide strip B16/B18		105,00
	2	R	673851	Styrlist, främre B20	Guide strip B20		55,00
21	2	R	654029	Styrlist, bakre övre B16/B18	Guide strip B16/B18		68,00
	2	R	673848	Styrlist, bakre övre B20	Guide strip B20		79,00
22	1	RS	653766	Styrlist, bakre undre 4d/220 vä	Guide strip 4d/220 LH		185,00
	1	RS	653767	Styrlist, bakre undre 4d/220 hö	Guide strip 4d/220 RH		185,00
23	1	RS	663610	Styrlist, bakre undre 2d vä	Guide strip 2d LH		195,00
	1	RS	663611	Styrlist, bakre undre 2d hö	Guide strip 2d RH		195,00
24	2	R	663610F	Filtlist för styrlist	Window channel		42,00
25	0,3	RS	13319	Gummilist	Rubber strip		36,00
26	8		14939	Skruv	Screw		8,00
27	2	RS	125	Reflex B18/B20	Reflector B18/B20		35,00
28	2		657476	Glas, sidoruta 4d/220	Glass 4d/220		995,00
	2		655179	Glas, sidoruta 2d	Glass 2d		750,00
29	2		653726	Hisskena	Elevator channel		370,00
30	2	N	673794	Bryttrissa, undre	Pulley, lower		395,00
31	2	R	655180	Lina med kedja 2d	Cable, door window 2d		385,00
	2	R	653732	Lina med kedja 4d	Cable, door window 4d		395,00
32	2	R	82429	Gummibuffert, rund 4d	Rubber cushion, round 4d		14,00
	2	R	656577	Gummibuffert 4d/2d/220	Rubber cushion 4d/2d/220		15,00

\*1) P120 ch# -103199

\*2) Fästes med lim art.nr 292; Attach with glue art.no 292.

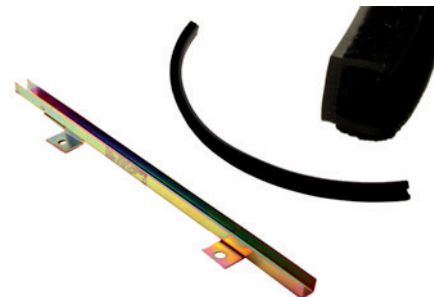
**A DOOR COMPONENTS, FRONT DOOR**



A1/4 Weather strip/mounting kit



A14/16 Door rubber/door windlace



A23/24 Guide strip/window channel

## 8. KAROSSERI; BODY

POS	ANT QTY	URS ORI	ARTIKEL # PART #	BENÄMNING	DESCRIPTION	ANM REM	PRIS PRICE
<b>A</b>				<b>DÖRRDETALJER, FRÄMRE DÖRR</b>	<b>DOOR COMPONENTS, FRONT DOOR</b>		
33	2	R	670662	Dörrhandtag 1965-	Door handle 1965-		395,00
34	2	R	673183	Hissvev -1964	Elevator crank -1964		384,00
36	2	RS	670664	Bricka, hissvev	Washer, handle	*1)	40,00
37	2	RS	659949	Fjäder	Spring		35,00
38	2		654168	Låsfjäder	Lock spring		5,00
-	1	R	294	Fönstervervsverktyg	Tool door handle removal		95,00
39	2	R	666424	Låsknapp B18/B20	Lock button B18/B20		40,00
40	2	R	662294	Bussning, låsknapp	Bushing, Lock button		41,00
41	1		663804	Låssats, dörrar samt bagage	Lock cylinder kit		795,00
-	1		669367S	Låssats, dörrar samt bagage 220	Lock cylinder kit 220		795,00
42	1		655800	Låscyliner vä	Lock cylinder LH		295,00
	1		655802	Låscyliner hö	Lock cylinder RH		295,00
44	1		660138	Nyckelämne FR B18	Key blank FR B18		45,00
45	1		671319	Nyckelämne FS B18/B20	Key blank FS B18/B20		33,00
46	2		667116	Fjäder	Spring		33,00
47	2		667219	Låslänk	Lock link		40,00
48	1		654144	Hävarm vä	Lever LH	*1)	46,00
50	2	RS	653716	Packning, främre	Gasket, front		17,00
51	2	RS	660147	Packning, bakre	Gasket, rear	*2)	18,00
	2	RS	673682	Packning, bakre	Gasket, rear	*3)	18,00
-	1	RS	660147S	Packningssats, dörrhandtag	Gasket kit, door handle	*2)	59,00
-	1	RS	673682S	Packningssats, dörrhandtag	Gasket kit, door handle	*3)	59,00
52	1		673277	Styrning, låsbleck B18/B20 vä	Guide B18/B20 LH	*4)	98,00
53	2	RS	661345	Gummimellanlägg, dörrlås	Gasket, door lock		39,00
54	6		950147	Skruv	Screw	*5)	19,00
	6		950149	Skruv	Screw	*4)	6,50
-	1	RS	MSA28	Skruvsats, framdörrar	Screw kit front doors		425,00

\*1) Ange chassinummer; State ch#

\*2) P120 ch# 48525-, P130 ch# -304969, P220 ch# -70419

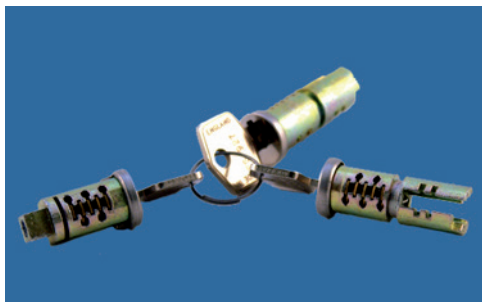
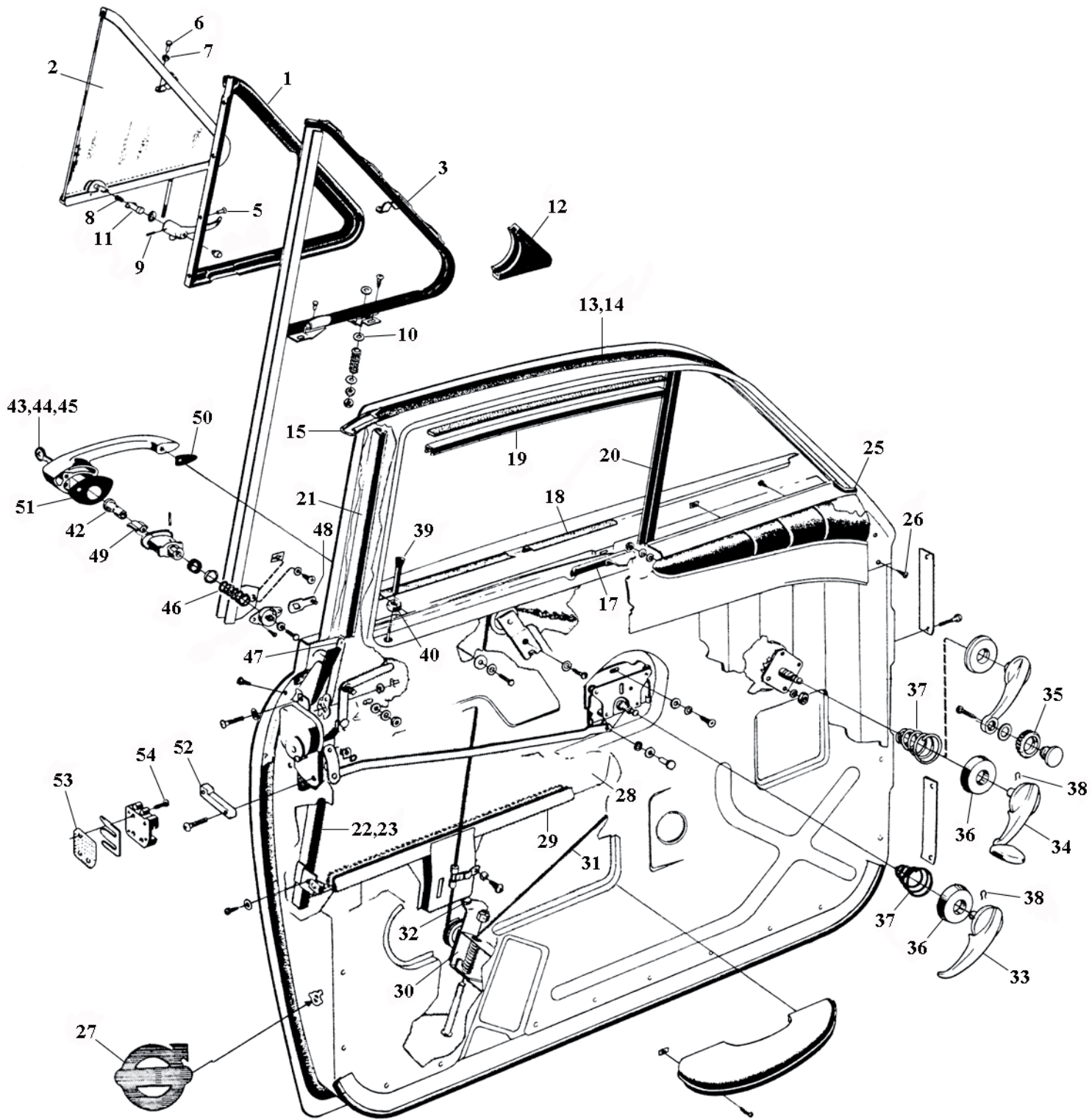
\*3) P130 ch# 304970-, P220 ch# 70420-

\*4) P130 ch# 279900-, P220 ch# 61800-

\*5) P120, P130 ch# -279899, P220 ch# -61799



**A DOOR COMPONENTS, FRONT DOOR**



**A41 Lock cylinder kit**



**A44/45 Key blank FR/FS**



**A39/40 Lock button/bushing**

# 8. KAROSSERI; BODY

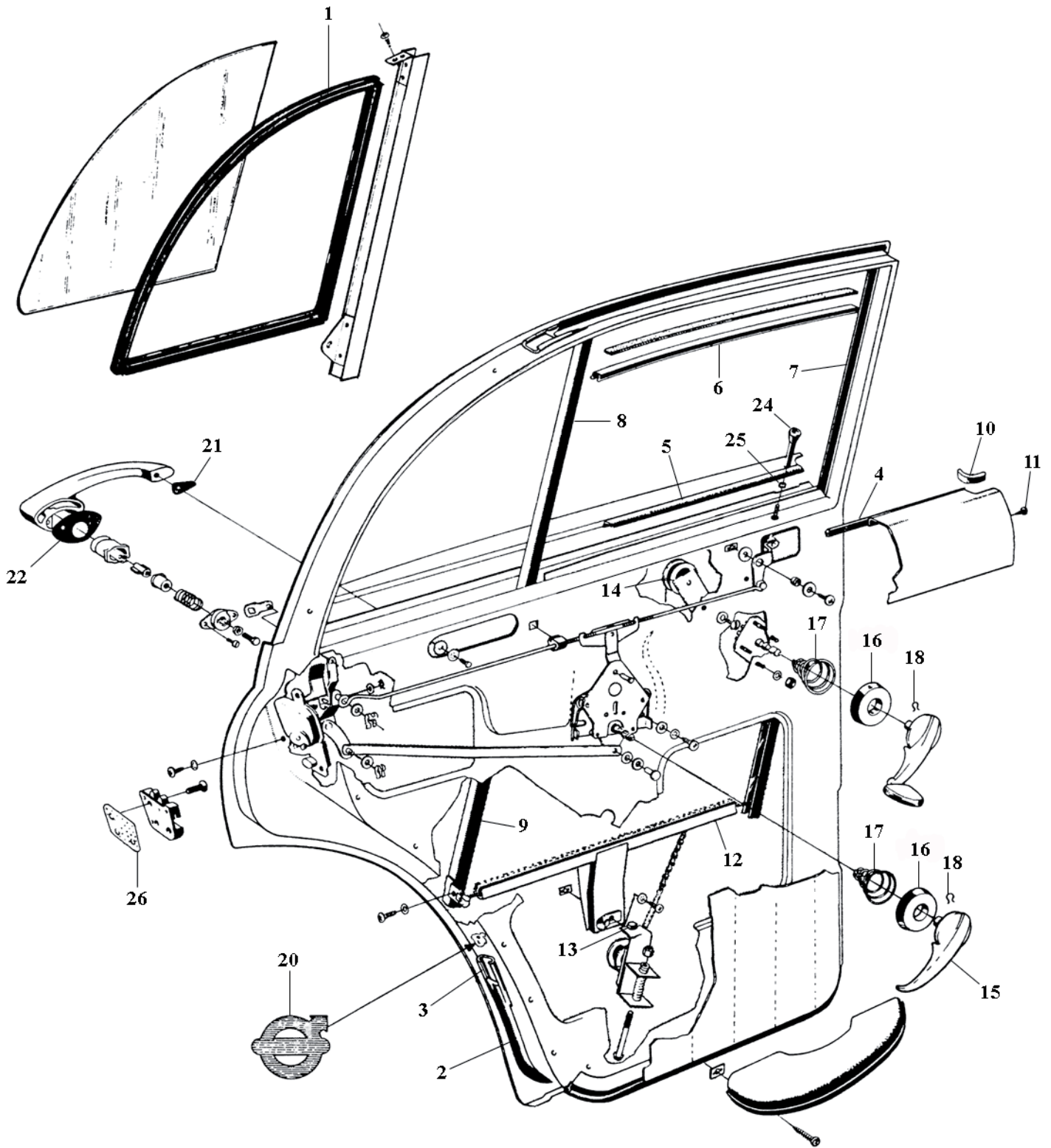
POS	ANT QTY	URS ORI	ARTIKEL # PART #	BENÄMNING	DESCRIPTION	ANM REM	PRIS PRICE
<b>A</b>				<b>DÖRRDETALJER, BAKRE DÖRR</b>	<b>DOOR COMPONENTS, REAR DOOR</b>		
1	2		661810	Ventilationsrutlist B18 4d	Seal moulding B18 4d		528,00
	2	RS	662689	Gummilist 220	Seal moulding 220		256,00
2	6,3	RS	662706	Dörmlist, ersättning	Door rubber, replacement	*1)	59,00
	1	RS	672154	Dörmlist vä	Door rubber LH	*2)	350,00
	1	RS	672155	Dörmlist hö	Door rubber RH	*2)	350,00
	1	RS	672148	Dörmlist 220 vä	Door rubber 220 LH		390,00
	1	RS	672149	Dörmlist 220 hö	Door rubber 220 RH		390,00
3	erf		662645	Plåtlist B18/B20	Steel channel B18/B20		65,00
4	2	R	653996	Inre skraplist	Rubber seal		69,00
5	2	RS	657994	Skraplist, yttre 1965- 4d	Outer scraper 1965- 4d		55,00
6	2	R	653997	Styrlist, övre	Guide strip, upper		91,00
7	2	R	653896	Styrlist, främre	Guide strip, front		140,00
8	2	R	654565	Styrlist, bakre övre 4d	Guide strip 4d		58,00
9	1	RS	654566	Styrlist, bakre undre vä	Guide strip LH		235,00
	1	RS	654567	Styrlist, bakre undre hö	Guide strip RH		235,00
10	0,3	RS	13319	Gummilist	Rubber seal		36,00
11	8	R	14939	Skruv	Screw		8,00
12	2		653742	Hisskena	Elevator channel		380,00
13	2	R	82429	Gummibuffert 4d	Rubber cushion 4d		14,00
	2	R	656577	Gummibuffert 220	Rubber cushion 220		15,00
14	2		653739	Bryttrissa, övre	Pulley, upper		72,00
15	2	R	670662	Dörrhandtag	Door handle	*3)	395,00
16	4	RS	670664	Bricka B18	Washer B18	*3)	40,00
17	4	RS	659949	Fjäder B18/B20	Spring B18/B20		35,00
18	4		654168	Låsfjäder	Lock spring		5,00
19	1	R	294	Fönstervervsverktyg	Tool door handle removal		95,00
20	2	RS	125	Reflex B18/B20	Reflector B18/B20		35,00
21	2	RS	653716	Packning, främre	Gasket, front		17,00
22	2	RS	660147	Packning, bakre B16/B18	Gasket, rear B16/B18		18,00
	2	RS	673682	Packning, bakre B20	Gasket, rear B20		18,00
23	1	RS	660147S	Packningssats, dörrhandtag	Gasket kit, door handle		59,00
-	1	RS	673682S	Packningssats, dörrhandtag B20	Gasket kit, door handle B20		59,00
24	2	R	666424	Låsknapp B18/B20	Lock button B18/B20		40,00
25	2	R	662294	Bussning, låsknapp	Bushing, lock button		41,00
26	2	RS	661345	Gummimellanlägg, dörrlås	Gasket, door lock		39,00
-	1		673277	Styrning B20 220 vä	Guide B20 220 LH		98,00
-	1	RS	MSA29	Skrufsats, bakdörrar	Screw kit rear doors		375,00

\*1) P120 ch# -103199

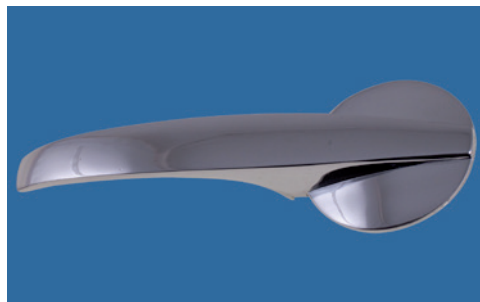
\*3) P120 ch# 166400-, P220 ch# 17950- not export

\*2) P120 ch# 103200-

**A DOOR COMPONENTS, REAR DOOR**



A23 Gasket kit, door handle



A15 Door handle



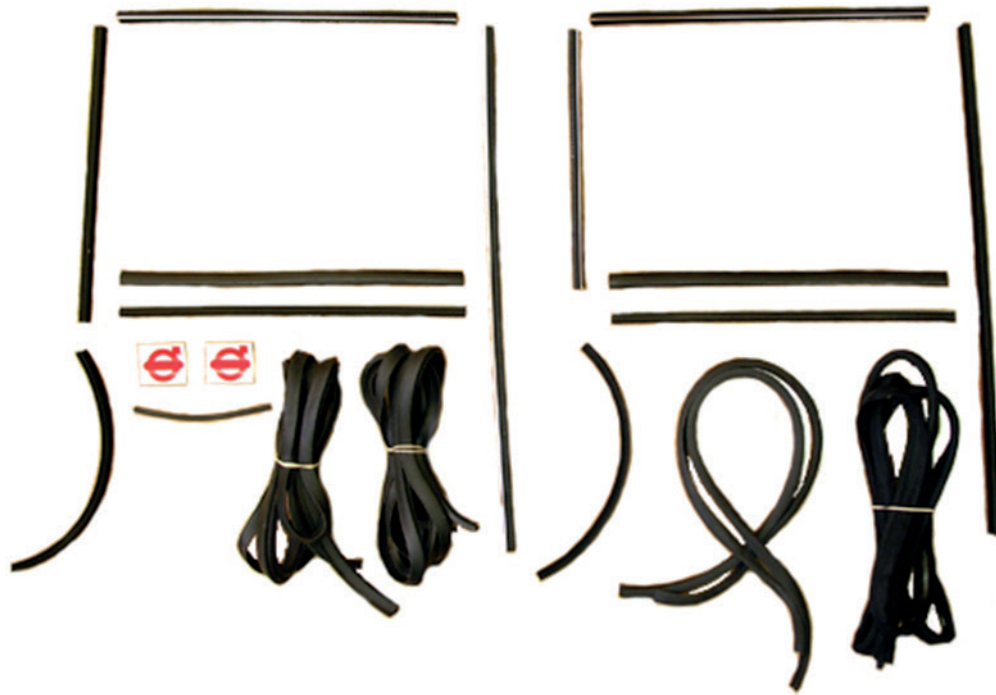
A17/18/19 Springs/tool

## 8. KAROSSERI; BODY

POS	ANT QTY	URS ORI	ARTIKEL # PART #	BENÄMNING	DESCRIPTION	ANM REM	PRIS PRICE
<b>A</b>				<b>STYRLIST/DÖRRLIST-SATSER</b>	<b>GUIDE CHANNEL/DOOR RUBBER KITS</b>		
1	1	R	500	Styrlistsats 2d 1957-68	Guide channel kit 2d 1957-68		725,00
2	1	R	501	Styrlistsats 2d 1969-70	Guide channel kit 2d 1969-70		525,00
	1	R	502	Styrlistsats, fram 4d	Guide channel kit, front 4d		560,00
	1	R	503	Styrlistsats, bak 4d	Guide channel kit, rear 4d		635,00
3	1	R	504	Styrlistsats, fram och bak 4d	Guide channel kit, front&rear 4d		1140,00
				Gummi- och styrlistsats 2d styrlister med kromkant med svart textillist	Rubber & guide channel kit 2d guide channels w chrome rim w black door windlace		1376,00
	1	R	505	utan textillist	w/o door windlace		1063,00
				styrlister utan kromkant med svart textillist	guide channels w/o chrome rim w black door windlace		1226,00
	1	R	506	utan textillist	w/o door windlace		916,00
				Gummi- och styrlistsats 4d med svart textillist	Rubber & guide channel kit 4d w black door windlace		2340,00
A	1	R	507	utan textillist	w/o door windlace		2095,00
	1	R	507-1				
				Gummi-och styrlistsats 220 med svart textillist	Rubber & guide channel kit 220 w black door windlace		2410,00
	1	R	507-2	utan textillist	w/o door windlace		2150,00
	1	R	507-3				
<b>B</b>				<b>BAKLUCKA B18/B20</b>	<b>LUGGAGE COMPARTMENT LID B18/B20</b>		
1	2		656656	Gångjärn	Hinge		335,00
2	12		955523	Skruv	Screw		3,00
3	12		955921	Fjäderbricka	Spring washer		1,00
4	4		940100	Skruv	Screw		4,00
5	4		960140	Bricka	Washer		1,00
6	4		955920	Fjäderbricka	Spring washer		1,00
7	2		659766	Fjäder	Spring		246,00
8	2		667812	Gummistopp, bagagelucka	Rubber button		24,00
-	1	RS	671687	Bagagelist	Boot rubber	*1)	390,00
-	1		292	Lim för gummilist	Glue for rubber profiles		210,00
9	1	RS	660677T	Bagagematta, svart textil	Boot mat, black textile		773,00
-	1	RS	671068	Papp bagageutrymme, grå -64	Side panel boot, grey -64		275,00
-	1	RS	671067	Papp bagageutrymme, svart 65-	Side panel boot, black 65-		235,00
-	1	RS	660442	Papp under bagagelucka, grå	Boot lid board, grey -64		295,00
-	1	RS	671066	Papp under bagagelucka, svart	Boot lid board, black 65-		295,00

\*1) Fästes med lim art.nr 292 OBS! Gult kontaktlim fungerar ej!; Attach with glue art.no 292.

**A GUIDE CHANNEL/DOOR RUBBER KITS**



**A1 Guide channel kit 2d 1957-68**

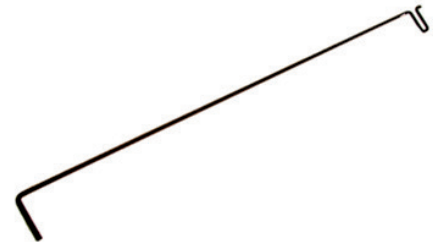
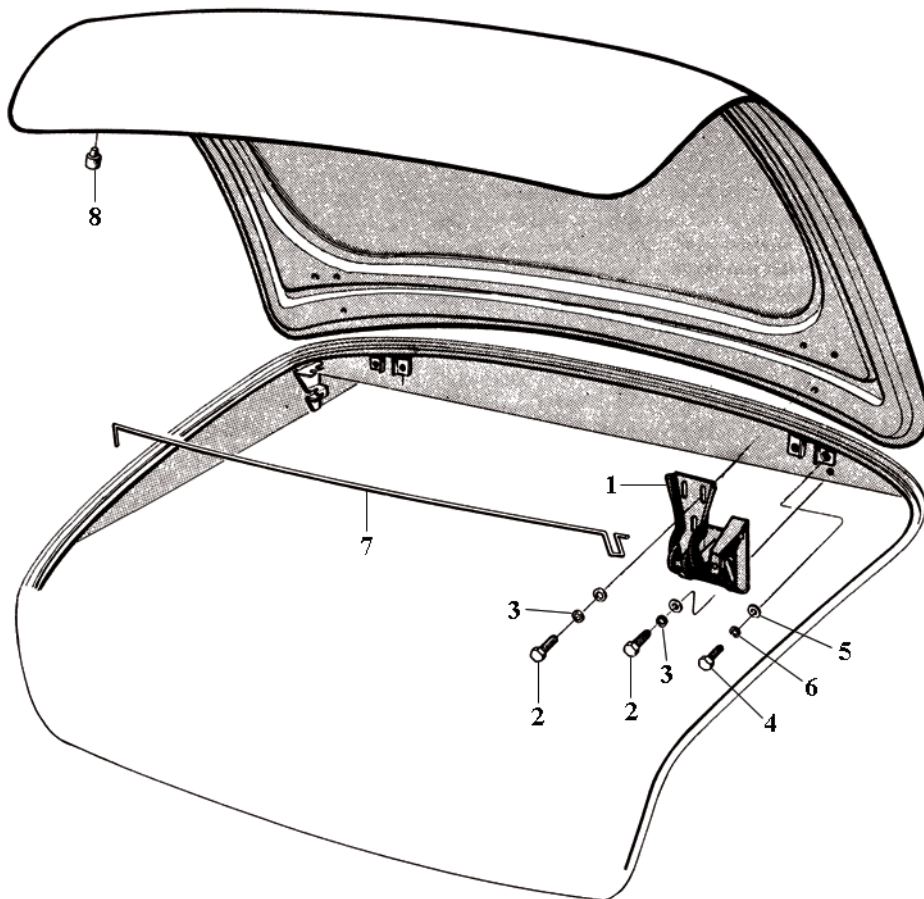


**A2 Guide channel kit 2d 1969-70**

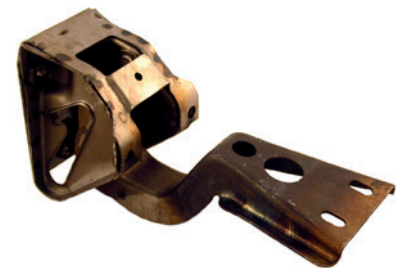


**A3 Guide channel kit 4d**

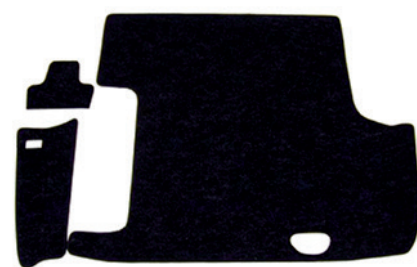
**B LUGGAGE COMPARTMENT LID B18/B20**



**B7 Spring**



**B1 Hinge**



**B9 Textile mat, boot**

# 8. KAROSSERI; BODY

POS	ANT QTY	URS ORI	ARTIKEL # PART #	BENÄMNING	DESCRIPTION	ANM REM	PRIS PRICE
<b>A</b>				<b>DETALJER FÖR BAKLUCKA</b>	<b>COMPONENTS FOR LUGGAGE COMPARTMENT LID</b>		
1	erf		950020	Skruv	Screw		3,00
2	erf		955946	Låsbricka	Lock washer		0,50
3	erf		955113	Skruv	Screw		2,00
4	erf		955949	Låsbricka	Lock washer		0,50
5	1		663889	Länk	Link		40,00
6	2		192290	Bricka	Washer		1,00
-	1		663804	Låssats, dörrar samt bagage	Lock cylinder kit		795,00
7	1		666229	Låscyliner, bagagelucka	Lock cylinder		350,00
8	1		660138	Nyckelämne FR B18	Key blank FR B18		45,00
	1		671319	Nyckelämne FS B18/B20	Key blank FS B18/B20		33,00
9	1	RS	660555	Packning, handtag	Gasket, handle	*1)	117,00
10	4		955825	Mutter	Nut		2,00
11	3		940155	Låsbricka	Lock washer	*1)	0,50
12	1	R	668971	Bagagehandtag, kromat	Boot handle	*2)	995,00
13	2		668979	Glas, bagagehandtag	Lens, boot handle	*2)	192,00
14	2		192610	Skruv	Screw	*2)	10,00
15	0,35		669071	Packning, bagagehandtag	Gasket, boot handle	*2)	122,00
16	4		940155	Låsbricka	Lock washer	*2)	0,50
17	1	R	663060	Emblem, bagagehandtag	Emblem, boot handle	*2)	325,00
19	erf		955137	Skruv	Screw	*3)	1,00
20	2		955138	Skruv	Screw	*3)	1,00
21	2		950045	Skruv	Screw	*4)	4,00
22	2		955893	Bricka	Washer	*4)	1,00
23	2		955920	Fjäderbricka	Spring washer	*4)	1,00
24	1		671687	Bagagelist	Boot rubber		390,00
-	1		292	Lim för gummilist	Glue for rubber profiles		210,00
<b>B</b>				<b>BAKLUCKA 220</b>	<b>REAR DOOR 220</b>		
1	1	RS	672248	Tätninglist, inre	Seal moulding, inner		467,00
2	1	RS	672247	Tätninglist, yttre	Seal moulding, outer		195,00
3	1	RS	671866	Tätninglist, övre/nedre lucka	Seal moulding, upper/lower door	*5)	210,00
4	4		955120	Skruv	Screw		1,00
5	1	RS	667048	Tätninglist, undre lucka	Seal moulding, lower door		115,00
6	1		662645	Plåtlist	Moulding		65,00
7	1	R	668916	Underlägg, gångjärn vä	Gasket, hinge LH		95,00
8	1	R	668917	Underlägg, gångjärn hö	Gasket, hinge RH		95,00
9	2	R	668918	Underlägg, gångjärn	Gasket, hinge		51,00
10	1	RS	MSA30	Mont.sats övre lucka, gångjärn	Screw kit upper lid, hinge		10,00
11	14		955524	Skruv	Screw		3,00
12	14		955949	Låsbricka	Lock washer		0,50
13	1	RS	691597	Klädsel, undre lucka, ch# 17950-	Cover, lower lid, ch# 17950-		395,00
15	10		955138	Skruv	Screw		1,00
16	10		940090	Bricka	Washer		1,00

\*1) P120 ch# -139999, P130 ch# -39999

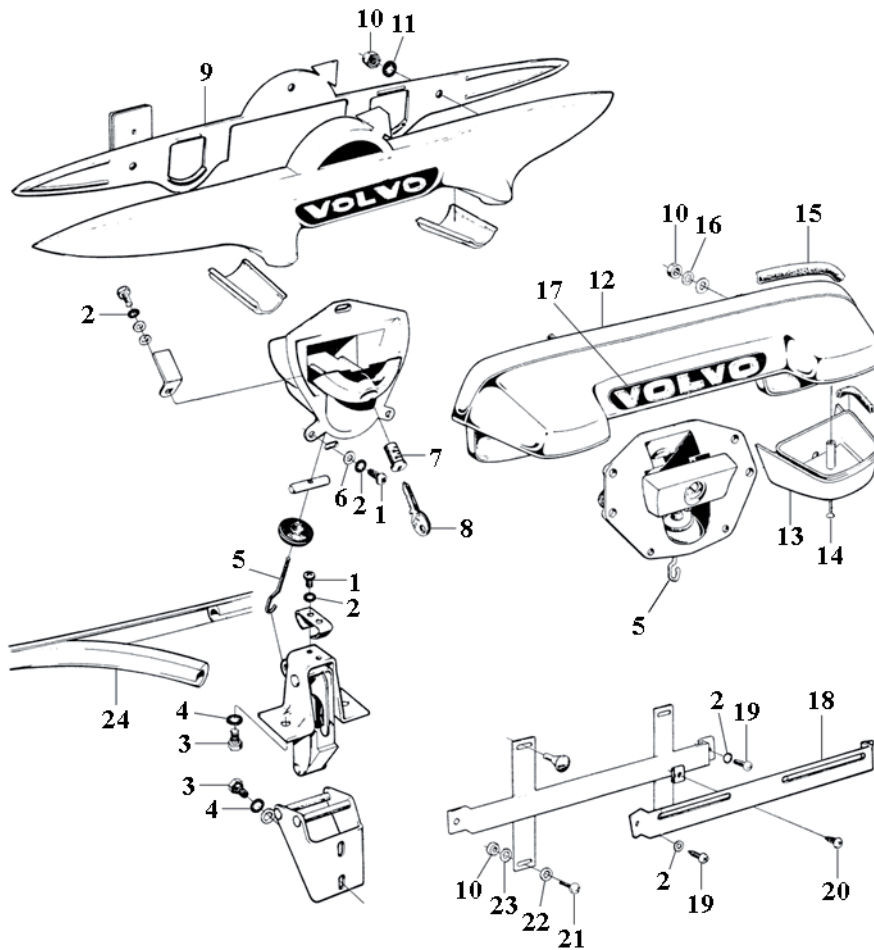
\*2) P120 ch# 140000-, P130 ch# 40000-

\*3) Not export

\*4) Export only

\*5) Ch# 38400-

**A COMPONENTS FOR LUGGAGE COMPARTMENT LID**



**A9 Gasket, handle**

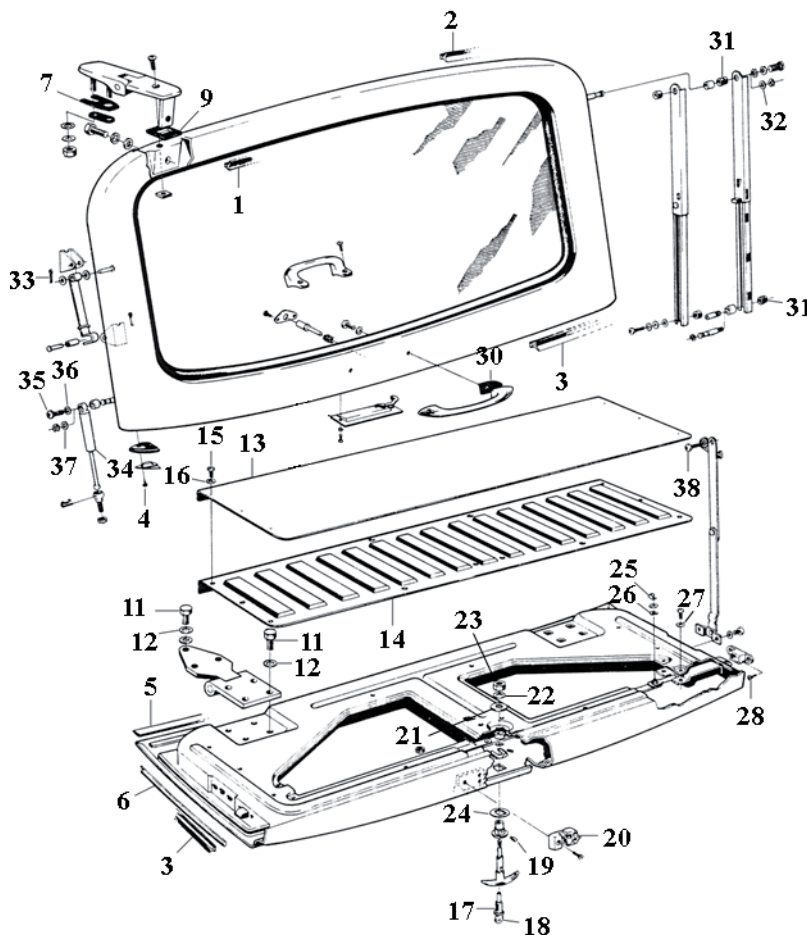


**A12/15 Boot handle/gasket**



**A24 Boot rubber**

**B REAR DOOR 220**



**B7/8/9 Gaskets 668916/668917/668918**



**B10 Screw kit, upper lid, hinge**



**B1/2/3/5 Seal mouldings**

# 8. KAROSSERI; BODY

POS	ANT QTY	URS ORI	ARTIKEL # PART #	BENÄMNING	DESCRIPTION	ANM REM	PRIS PRICE
<b>A</b>				<b>BAKLUCKA 220</b>	<b>REAR DOOR 220</b>		
17	1		669366S	Låscyliner, bagagelucka	Lock cylinder		369,00
18	1		660138	Nyckelämne FR B18	Key blank FR B18		45,00
	1		671319	Nyckelämne FS B18/B20	Key blank FS B18/B20		33,00
19	1	RS	662720	Låsspärr/kolv	Lock pin		75,00
20	1		662285	Låsbleck	Striker plate		281,00
21	1		120135	Bricka	Washer		1,00
22	1		955950	Låsbricka	Lock washer		2,00
23	1		955827	Mutter	Nut		4,00
24	1	RS	662721	Packning, låshylsa	Gasket		18,00
25	2		94641	Låsbricka	Lock washer		40,00
26	2		61544	Bricka	Washer		1,00
27	8		955946	Låsbricka	Lock washer		0,50
28	4		950248	Skruv	Screw		3,00
30	2	RS	663749	Packning, dörrhandtag	Gasket, handle		11,00
31	2		666143	Bussning	Bushing	*1)	30,00
32	1		955894	Bricka	Washer	*2)	1,00
33	2	RS	907824	Saxpinne	Split pin	*3)	2,00
34	1		670449	Gasfjäder	Gas spring	*1)	693,00
35	1		950021	Skruv	Screw	*4)	3,00
36	1		940090	Bricka	Washer	*4)	1,00
37	1		955894	Bricka	Washer	*2)	1,00
38	2		940113	Skruv	Screw		3,00
<b>B</b>				<b>VINDRUTA, BAKRUTA, FASTA SIDORUTOR</b>	<b>WINDSCREEN, REAR WINDOW, SIDE WINDOW</b>		
1	1	RS	656843	Vindruta, klar	Wind screen, clear		1295,00
	1	RS	671889	Vindruta, gröntonad	Wind screen, green		1295,00
	1	RS	671890	Vindruta, grön rand	Wind screen, green top		1350,00
2	1	RS	673318	Vindrutlist, standard	Front window rubber		595,00
3	1	RS	657440	Vindrutlist, favorit	Front window rubber, favorit		495,00
4	1	RS	MSA21	Skruvsats, inre ram vindruta	Screw kit front window frame	*5)	59,00
-	1	RS	MSA21B	Skruvsats, inre ram vindruta	Screw kit front window frame	*6)	59,00
5	1	RS	673712	Bakruta, eluppvärmd, klar	Rear screen, heated, clear		1995,00
	1	RS	673713	Bakruta, eluppvärmd, grön	Rear screen, heated, green		1995,00
-	1	RS	661984	Bakruta, eluppvärmd 220	Rear screen, heated 220		1950,00
6	1	RS	671764	Bakrutlist, standard	Rear window rubber		695,00
7	1	RS	660863	Bakrutlist, favorit	Rear window rubber, favorit		549,00
	1	RS	670988	Bakrutlist 220	Rear window rubber 220	*7)	425,00
	1	RS	662655	Bakrutlist 220	Rear window rubber 220	*8)	325,00
8	2	RS	672111	Sidorutlist, favorit	Side window rubber, favorit		234,00
-	2	RS	662687	Sidorutlist 220	Side window rubber 220		279,00
9	8		950020	Skruv 2d	Screw 2d		3,00
10	8		940090	Bricka 2d	Washer 2d		1,00
11	8		955946	Låsbricka 2d	Lock washer 2d		0,50

\*1) Kaross 17650-; Body 17650-

\*2) Ch# 55648-55707, 56373-56432, 57187-

\*3) Ch# 1400-1459, 1466-17650

\*4) Ch# 17650-55647, 55708-56372, 56433-57186

\*5) Kromade; Chromed

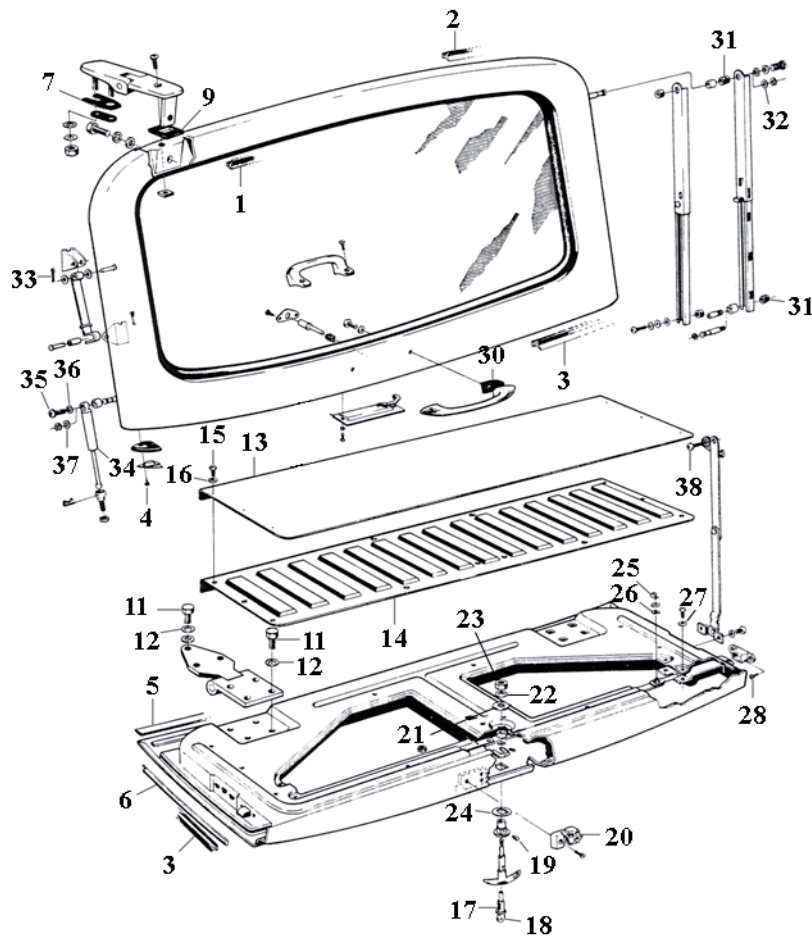
\*6) Svarta; Black

\*7) För bil med kromlist; For cars with chrome trim

\*8) För bil utan kromlist; For cars without chrome trim



**A REAR DOOR 220**



**A17 Lock cylinder**

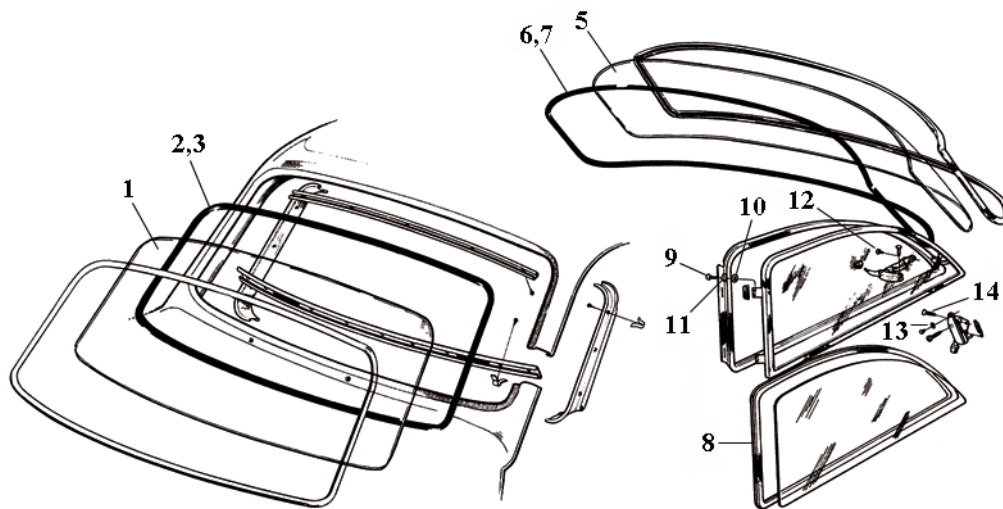


**A34 Gas spring**



**B1/3 Wind screen/window rubber**

**B WINDSCREEN, REAR WINDOW, SIDE WINDOW**



**B4 Screw kit window screen**



**B5/7 Rear screen/window rubber**



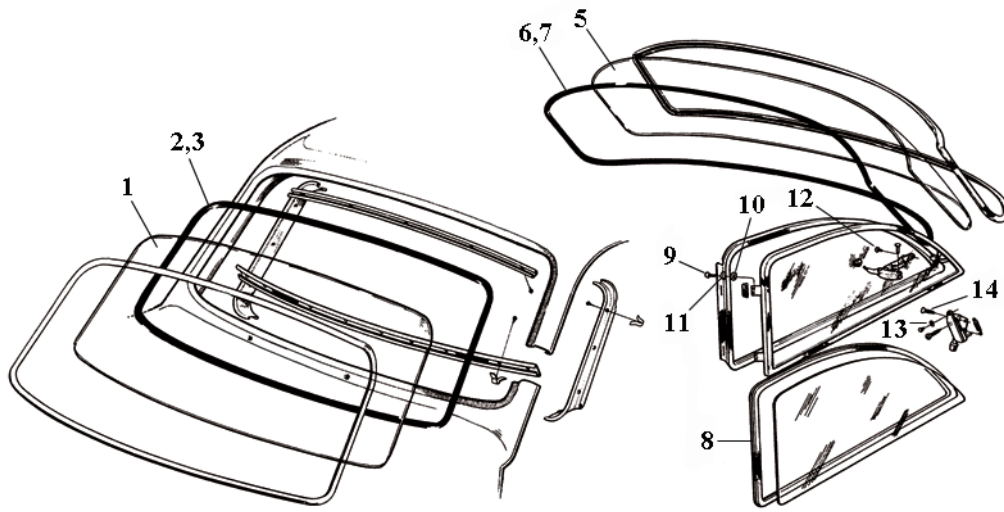
**B8 Side window rubber, favorit**

## 8. KAROSSERI; BODY

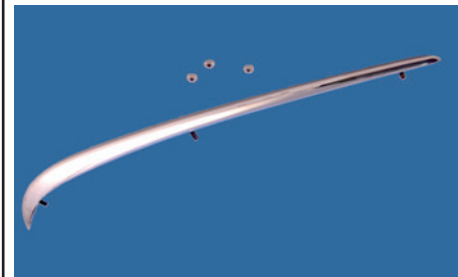
POS	ANT QTY	URS ORI	ARTIKEL # PART #	BENÄMNING	DESCRIPTION	ANM REM	PRIS PRICE
<b>A</b>				<b>VINDRUTA, BAKRUTA, FASTA SIDORUTOR</b>	<b>WINDSCREEN, REAR WINDOW, SIDE WINDOW</b>		
12	4		191380	Skruv 2d	Screw 2d		10,00
13	2		941906	Bricka 2d	Washer 2d		2,00
14	2		191380	Skruv 2d	Screw 2d		10,00
-	1		HG25260	Tätningssmassa ruta/gummilist	Window glass sealer		115,00
15	1		9814071	Plastverktyg, borttagning lister	Plastic tool		45,00
<b>B</b>				<b>PRYDNADSLISTER</b>	<b>TRIM MOULDINGS</b>		
1	1		661050	Huvlist 1957-68	Bonnet moulding 1957-68		525,00
2	2		657263	Prydnadslister, framskärm	Front wing moulding		465,00
3	2		657265	Prydnadslister, framdörr 4d/220	Front door moulding 4d/220		450,00
	2		659205	Prydnadslister, dörr 2d	Door moulding 2d		480,00
4	2		657266	Prydnadslister, bakdörr	Rear door moulding		445,00
5	2		657264	Prydnadslister, bakskärm 4d	Rear wing moulding 4d		425,00
	1		660090	Prydnadslister, bakskärm 2d vä	Rear wing moulding 2d LH		580,00
	1		660091	Prydnadslister, bakskärm 2d hö	Rear wing moulding 2d RH		580,00
	2		662656	Prydnadslister, bakskärm 220	Rear wing moulding 220		505,00
6	40		658850	Clips för prydnadslister	Anchorage for mouldings		7,00
-	4	R	653996	Inre skraplister med kromkant	Inner scraper, door		69,00
7	2	RS	670810	Yttre skraplister 2d	Outer scraper, door 2d		69,00
	2	RS	657994	Yttre skraplister 4d	Outer scraper, door 4d		55,00
8	12		659996	Hållfjädrar 4d/220	Retainer spring 4d/220		50,00
9	26		192458	Plåtclips, övre prydnadslister -69	Clip, upper side trim -69		7,00
10	26	RS	659654	Nit till 192458 -1969	Rivet for 192458 -1969		3,00
11	26		679885	Plastclips, övre prydnadslister 69-	Plastic clip, upper side trim 69-		8,00
12	1		654384	Prydnadslister, framruta vä	Front screen moulding LH		752,00
13	1		654385	Prydnadslister, framruta hö	Front screen moulding RH		752,00
14	2		654386	Skarvstycke	Junction		80,00
15	1		659994	Främre dropplister vä	Drip rail moulding front LH		265,00
	1		659995	Främre dropplister hö	Drip rail moulding front RH		265,00
16	1		654297	Bakre dropplister vä	Drip rail moulding rear LH		363,00
	1		654298	Bakre dropplister hö	Drip rail moulding rear RH		363,00
	2	R	662657	Bakre dropplister 220	Drip rail moulding rear RH		421,00
17	2		657298	Skarvstycke	Junction		92,00
18	2		654391	Prydnadslister	Trim moulding		195,00
19	4	RS	654585	Fästskruvar	Anchorage		25,00
20	4		955946	Låsbricka	Lock washer		0,50
21	4		MM4	Mutter för 654585	Nut for 654585		1,00
22	1		654372-SET	Prydnadslistersats, bakruta	Rear screen moulding kit	*1)	1995,00

\*1) Under tillverkning; Under construction.

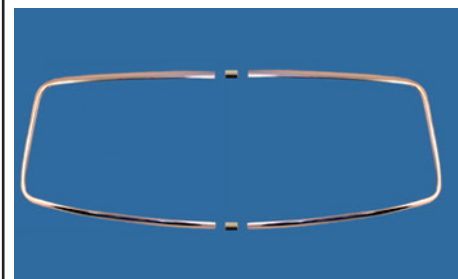
**A WINDSCREEN, REAR WINDOW, SIDE WINDOW**



**A15 Plastic tool**

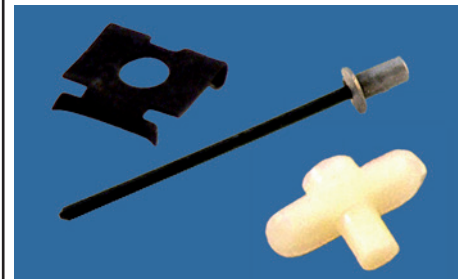
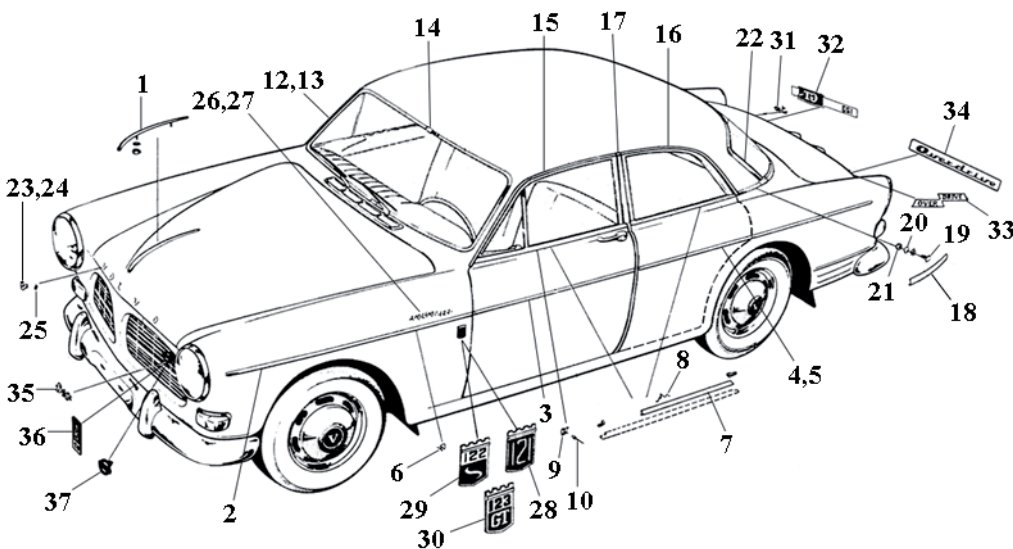


**B1 Bonnet moulding**

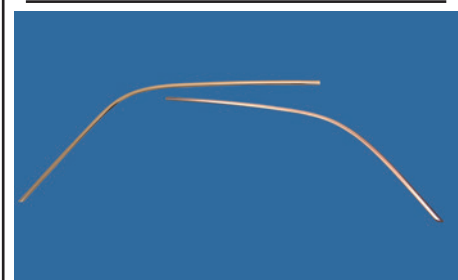


**B12/13/14 Front screen moulding**

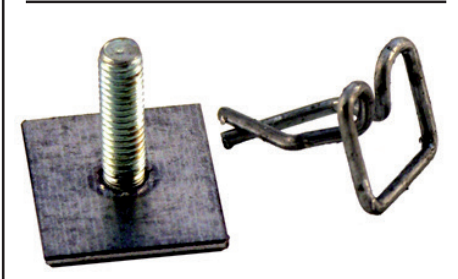
**B TRIM MOULDINGS**



**B9/10/11 Clip/rivet/plastic clip**



**B15/16 Drip rail mouldings**



**B19/6 Anchorage 654585/658850**

# 8. KAROSSERI; BODY

POS	ANT QTY	URS ORI	ARTIKEL # PART #	BENÄMNING	DESCRIPTION	ANM REM	PRIS PRICE
<b>A</b>				<b>EMBLEM</b>	<b>EMBLEMS</b>		
23	1	R	276377	VOLVO-bokstäver, guld -1966	Letter set gold -1966	*1)	650,00
24	1	R	276375	VOLVO-bokstäver, silver 1967-	Letter set silver 1967-	*1)	495,00
25	10		82660	Clips för bokstäver, huv	Clips for letter set		3,00
27	2	R	661054	"Volvo 121" -1964	"Volvo 121" -1964		495,00
	2	R	661055	"Volvo 122S" -1964	"Volvo 122S" -1964		595,00
28	2	R	670678	"121" 1965-70	"121" 1965-70		325,00
29	2	R	670677	"122S" 1965-70	"122S" 1965-70		395,00
30	2	R	672490	"123GT"	"123GT"		397,00
31	1	R	666444	"B18" bagage-emblem	"B18" boot emblem		375,00
32	1	R	672493	"123GT" bagage-emblem	"123GT" boot emblem		495,00
33	1	R	663558	"Overdrive" ch# -84600	"Overdrive" ch# -84600		395,00
34	1	R	670566	"Overdrive" ch# 84601-	"Overdrive" ch# 84601-		344,00
35	1	R	667184	"B18" grillemblem	"B18" grille emblem		495,00
36	1	R	673702	"B20" grillemblem	"B20" grille emblem		395,00
37	1	R	670900	"Volvo" järnhandlarmärket	"Volvo" grille emblem		315,00
<b>B</b>				<b>BACKSPEGLAR</b>	<b>REAR VIEW MIRRORS</b>		
B	2	R	276610	Backspegel, dörr, universal	Rear view mirror, door		475,00
-	2		276614	Backspegel, dörr 1968-71	Rear view mirror, door 1968-71	*2)	580,00
1	2		276613	Backspegel, dörr 1972-73	Rear view mirror, door 1972-73	*3)	580,00
-	2		1213608	Spiegelhuvud för 276613/14	Mirror head for 276613/14		425,00
2	2		276620	Backspegel, dörr "peep mirror"	Rear view mirror "peep mirror"		295,00
3	2		276615	Backspegel, "Bullet"	Rear view mirror, "Bullet"		245,00
<b>C</b>				<b>STÖTFÅNGARE</b>	<b>BUMPERS</b>		
1	1		673690-SET	Stötfångarsats, fram	Bumper kit, front		5995,00
2	1		653294	Mittstycke, fram	Center section, front		2595,00
3	1		673690	Sidostycke, fram vä	Side section, front LH		1650,00
4	1		673691	Sidostycke, fram hö	Side section, front RH		1650,00
5	1		653606	Horn, fram vä	Overrider, front LH		995,00
	1		653607	Horn, fram hö	Overrider, front RH		995,00
6	1		653627	Yttre bärjárn, fram hö	Outer bumper support, front RH		99,00
7	1		673694-SET	Stötfångarsats, bak	Bumper kit, rear		5995,00
8	1		653305	Mittstycke, bak	Center section, rear		2595,00
9	1		673694	Sidostycke, bak vä	Side section, rear LH		1650,00
10	1		673695	Sidostycke, bak hö	Side section, rear RH		1650,00
11	2		657053	Horn, bak	Overrider, rear		995,00
12	2		666265	Horn, bak 220	Overrider, rear 220		850,00
-	1,2	RS	13319	Gummilist	Rubber seal		36,00
13	2	RS	666262	Gummiskoning, horn 220	Rubber pad, overrider 220		79,00
14	1		653623	Yttre bärjárn, bak hö	Outer bumper support, rear RH		94,00
15	4	RS	276422	Monteringssats, stötfångare	Mounting kit, bumpers	*4)	179,00
-	4	RS	MSA12	Monteringssats, stötfångare	Mounting kit, bumpers		129,00
16	8	RS	653572	Fästbricka	Anchorage washer		29,00
17	8	RS	190373	Kromad bult	Chromed bolt		45,00
18	8	RS	955827	Mutter UNC för 190373	Nut UNC for 190373		4,00
	8		950354	Mutter med låsning för 190373	Lock nut for 190373		5,00

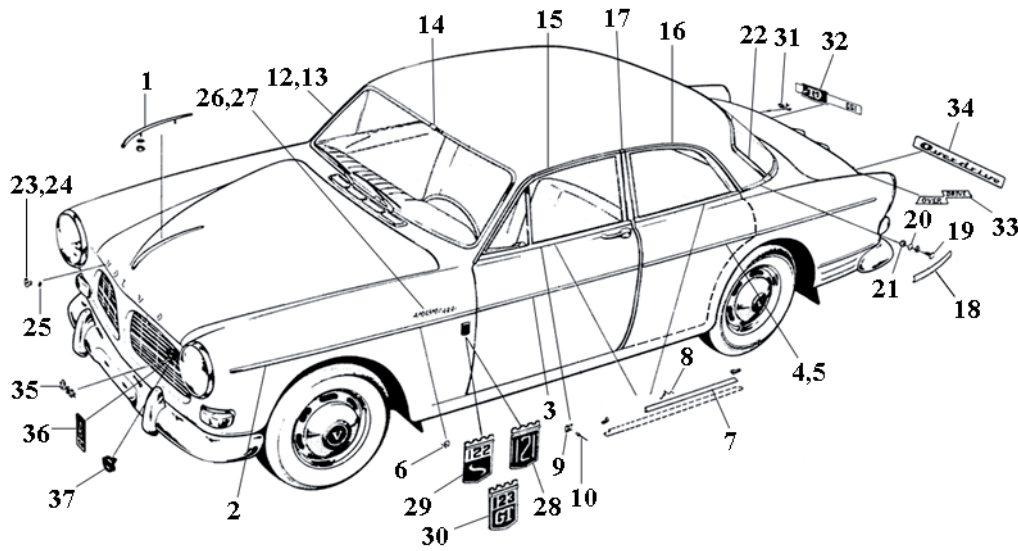
\*1) Inklusive clips; Including clips

\*3) Monteras utifrån, cc-mått = 95mm; Mounted from the outside, cc = 95mm

\*2) Monteras inifrån, cc-mått = 65mm; Mounted from the inside, cc = 65mm

\*4) Inklusive fästbricka; Including anchorage washer

**A EMBLEMS**



*VOLVO 121*

A27 "Volvo 121" -64

*B18*

A35 Emblem "B18"



A37 Emblem "Volvo"

**B REAR VIEW MIRRORS**



B1 Rear view mirror

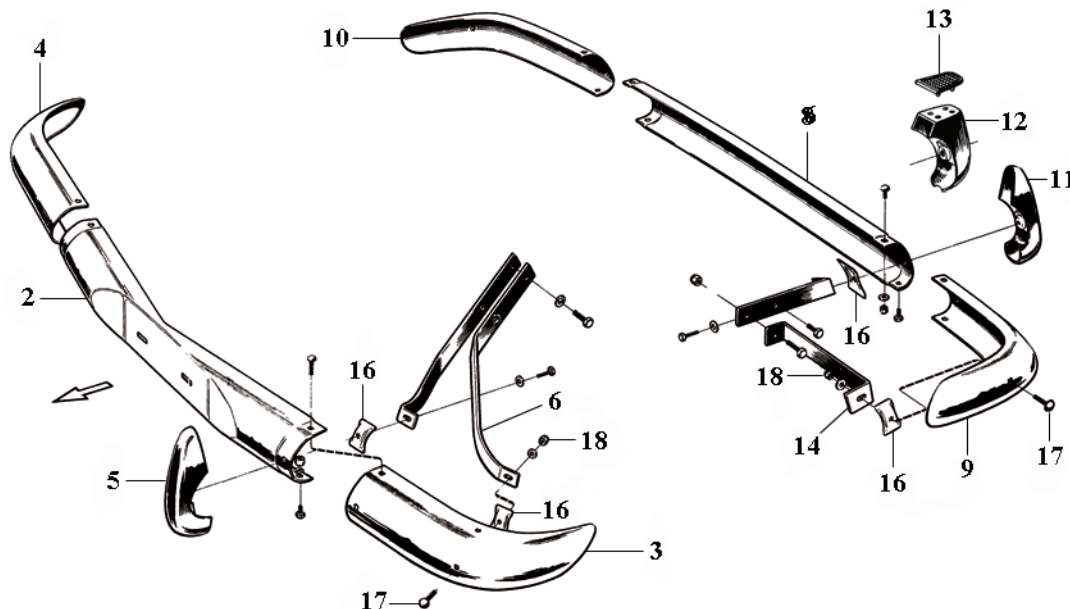


B2 "Peep mirror"

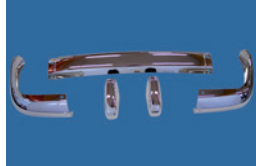


B3 "Bullet"

**C BUMPERS**



C1 Bumper kit, front



C7 Bumper kit, rear



C15 Screws, bumper

## 8. KAROSSERI; BODY

POS	ANT QTY	URS ORI	ARTIKEL # PART #	BENÄMNING	DESCRIPTION	ANM REM	PRIS PRICE
<b>A</b>				<b>MATTOR/BAGAGE-RUMSBEKLÄDNAD</b>	<b>MATS/LUGGAGE COMPARTMENT</b>		
-	1	RS	660677T	Bagagematta, svart textil	Boot mat, black textile		773,00
4	1	RS	691609	Bagagematta, textil, grå 220	Boot mat, textile, grey 220		650,00
-	1	RS	670698F	Filtsats, främre golvmatta	Felt kit for 670698R	*1)	250,00
-	1	RS	670699F	Filtsats, bakre golvmatta	Felt kit for 670699	*1)	165,00
-	1	RS	277220	Golv mattor, svart textil	Floor mats, black textile	*2,3)	2795,00
-	1	RS	277221	Golv mattor, grå textil	Floor mats, grey textile	*2,3)	2795,00
-	1	RS	277222	Golv mattor, blå textil	Floor mats, blue textile	*2,3)	2795,00
-	1	RS	277223	Golv mattor, brun textil	Floor mats, brown textile	*2,3)	2795,00
5	1	RS	277227	Golv mattor, röd textil	Floor mats, red textile	*2,3)	2795,00
-	1	RS	000800-X	Matt/panelsats för bagage 220	Mat/panel kit for boot 220	*4)	2195,00
-	1	RS	277215	Tillbehörsmattor, grå gummi	Floor mats, grey rubber, 4 pc		1495,00
-	1	RS	277216	Tillbehörsmattor, svart gummi	Floor mats, black rubber, 4 pc		1495,00
-	1	RS	277215T	Tillbehörsmattor, grå textil	Floor mats, grey textile, 4 pc		695,00
-	1	RS	277216T	Tillbehörsmattor, svart textil	Floor mats, black textile, 4 pc		695,00
6	1	RS	659697	Torpedmatta, byggsats -1964	Firewall insulation -1964		595,00
	1	RS	691581	Torpedmatta, byggsats 1965-	Firewall insulation 1965-		595,00
7	7	R	657905	Gummiknapp, torpedfilt, grå	Rubber button for 659697		25,00
	7		671261	Gummiknapp, torpedfilt, svart	Rubber button for 691581		16,00
	1		671261-AZ	Gummiknappsats, torpedfilt	Rubber button for 691581, set		81,00
-	erf	RS	001	Ljudisolerpapp, självhäftande	Sound deadening sheet		275,00
-	erf	R	2416130	Juteväv för golvmatta, 85 cm	Jute weave, 85 cm		95,00
-	erf	R	000370	Jutefilt 10 mm	Insulating felt, 10 mm		165,00
-	erf	R	000318	Jutefilt 7 mm	Insulating felt, 7 mm		130,00
8	1	RS	659493	Växelspaksdamask, grå	Rubber casing, grey	*5)	295,00
9	1	RS	659701	Växelspaksdamask, grå	Rubber casing, grey	*6)	285,00
	1	RS	670875	Växelspaksdamask, svart 1965-	Rubber casing, black 1965-		255,00
10	1	RS	669582	Handbromsdamask, grå -1964	Hand brake rubber, grey -1964		165,00
	1	RS	670876	Handbromsdamask, svart 1965-	Hand brake rubber, black 1965-		165,00
11	1	RS	654691	Remmar för reservhjul	Strap for spare wheel		115,00
-	1	RS	669143	Remmar för reservhjul 220	Strap for spare wheel		108,00
12	1	RS	659315	Remmar till domkraft	Straps for jack		110,00
-	1	RS	691650	Matta bakom baksäte, grå 220	Carpet under rear seat, grey 220		480,00
-	1	RS	691651	Matta bakom baksäte, svart 220	Carpet under rear seat, black 220		517,00

\*1) Färdigstansad; Punched

\*2) Isolersats ingår; Insulation kit included.

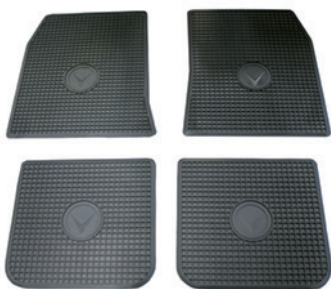
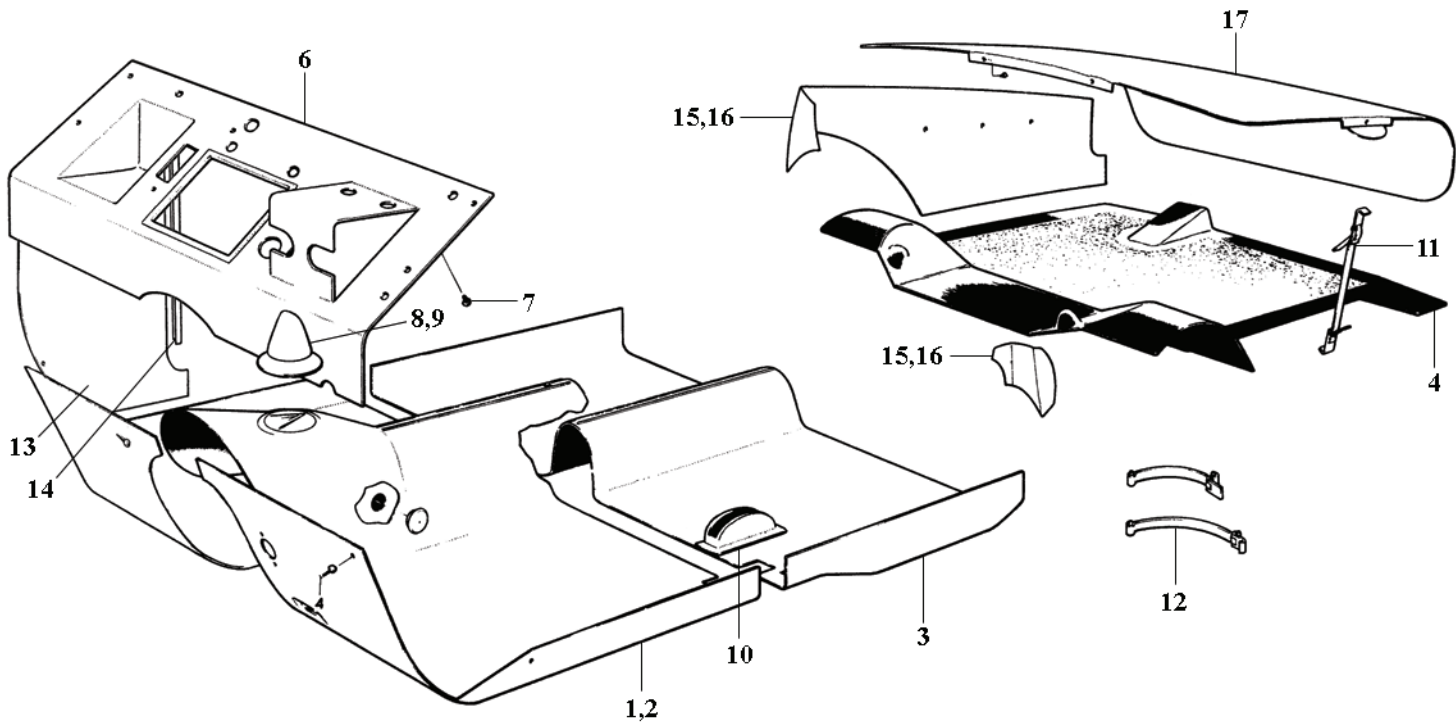
\*3) Ange om högerstyrd bil; State if right hand steering.

\*4) Ange inredningskod; State interior code.

\*5) P120 ch# -54399

\*6) P120 ch# 54400-166399, P130 ch# -84599, P220 ch# -17949

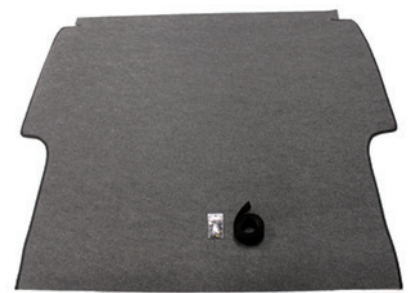
**A MATS, LUGGAGE COMPARTMENT**



A- Grey floor mats



A5 Floor mats, red textile



A4 Textile mat, boot 220

## 8. KAROSSERI; BODY

POS	ANT QTY	URS ORI	ARTIKEL # PART #	BENÄMNING	DESCRIPTION	ANM REM	PRIS PRICE
<b>A</b>				<b>PANELER, PAPP</b>	<b>PANELS, BOARD</b>		
13	1	RS	659508	Papp torped sida, grå -64 vä	Cowl side board, grey -64 LH		110,00
	1	RS	659507	Papp torped sida, grå -64 hö	Cowl side board, grey -64 RH		110,00
	1	RS	671064	Papp torped sida, svart 65- vä	Cowl side board, black 65- LH		110,00
	1	RS	671063	Papp torped sida, svart 65- hö	Cowl side board, black 65- RH		110,00
	1	RS	659508H	Papp torped sida, grå hst -64 vä	Cowl side board, grey -64 LH	*1)	125,00
	1	RS	659507H	Papp torped sida, grå hst -64 hö	Cowl side board, grey -64 RH	*1)	125,00
	1	RS	671064H	Papp torped sida, svart hst 65- vä	Cowl side board, black 65- LH	*1)	125,00
	1	RS	671063H	Papp torped sida, svart hst 65- hö	Cowl side board, black 65- RH	*1)	125,00
14	1	RS	654542	Plåtlist för torpedpapp vä	Anchorage strip LH		135,00
	1	RS	654543	Plåtlist för torpedpapp hö	Anchorage strip RH		135,00
-	1	RS	MSA1	Skrusats, torpedsidor	Screw kit, cowl side board		1,00
15	1	RS	671068	Papp i bagageutrymme, grå -64	Side panel boot, grey -64		275,00
16	1	RS	671067	Papp i bagageutrymme, svart 65-	Side panel boot, black 65-		235,00
-	1	RS	671068-1	671068, spegelvänd	671068, reversed		275,00
-	1	RS	671067-1	671067, spegelvänd	671067, reversed		235,00
17	1	RS	660442	Papp under bagagelucka, grå	Boot lid board, grey -64		295,00
	1	RS	671066	Papp under bagagelucka, svart	Boot lid board, black 65-		295,00
-	1	RS	691589-90	Sidopanel, bagage 220 vä	Side panel boot 220 LH		995,00
<b>B</b>				<b>DIVERSE INRE UTRUSTNING</b>	<b>MISCELLANEOUS INTERIOR EQUIPMENT</b>		
1	1	RS	659130	Stoppning instrumentpanel -62	Dash top 1957-62		2345,00
2	1	RS	666001	Stoppning instrumentpanel	Dash top		2325,00
3	1	RS	672577	Stoppning instrumentpanel GT	Dash top GT		2345,00
	1	RS	672578	Stoppning i-panel GT hst	Dash top GT RHD		2500,00
4	1	RS	673017	Knäskydd, instrumentpanel	Dash knee protection		1625,00
5	1		32141010	Lim, instrumentpanel	Glue, dash top		225,00
6	1	R	654299	Prydnadslinje, instrumentbräda	Trim moulding, dash top		445,00
7	6	R	663973	Clips för 654299	Clip for 654299		5,00
8	1	RS	MS30	Skrusats, infästning solskydd	Screw kit, sun visor		15,00
9	2		61544	Bricka till solskydd	Washer for sun visor		1,00
10	2		907824	Saxpinne till solskydd	Split pin for sun visor		2,00
11	2		677156	Klädhängare, innerhandtag 67-	Coat hook 67-		38,00
12	1	RS	667878	Panel, hatthylla, sats	Panel at hat shelf, set	*2)	495,00
13	1	RS	691615	Panel, hatthylla, vit 65-68	Panel at hat shelf, white		498,00
	1	RS	691615S	Panel, hatthylla, svart 65-68	Panel at hat shelf, black		498,00
14	1	RS	691616	Textilmatta under bakruta 65-68	Hat shelf, textile 65-68		395,00
-	4		950054	Skruv, ryggram	Screw		20,00
15	2	RS	690587	Svart textillist 2d	Black door windlace 2d		395,00
	2	RS	690588	Svart textillist 4d	Black door windlace 4d		440,00
	2	RS	690589	Svart textillist 220	Black door windlace 220		450,00
	2	RS	690588G	Grå textillist 4d	Grey door windlace 4d		450,00
16	4	RS	92509	Tätninglist, mellanstolpe	B-pillar rubber		75,00
-	26	RS	95384	Clips för list 220	Clip 220		7,00
17	2		655261	Prydnadslinje, främre dörrpanel	Trim moulding, front door panel	*3)	257,00
18	2		655262	Prydnadslinje, bakre dörrpanel	Trim moulding, rear door panel	*3)	224,00
-	14	R	94890	Clips för prydnadslinje	Clip for trim moulding	*3)	13,00

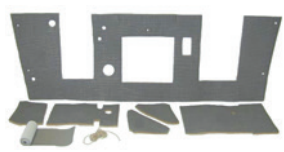
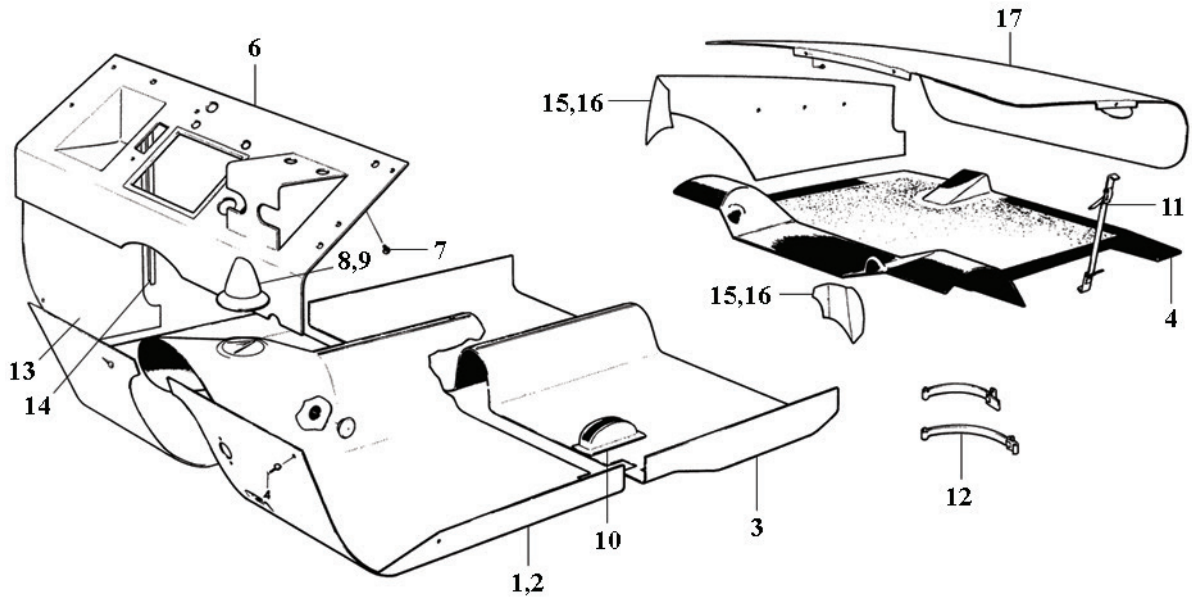
\*1) För högerstyrd bil; For right hand steered cars only.

\*3) B16 1959-60

\*2) 1957-64, 1969-70



**A PANELS, BOARD**



**A6 Firewall insulation**



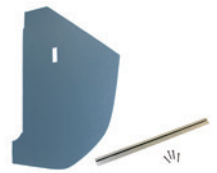
**A8/9 659493/659701**



**A17 Boot lid board**

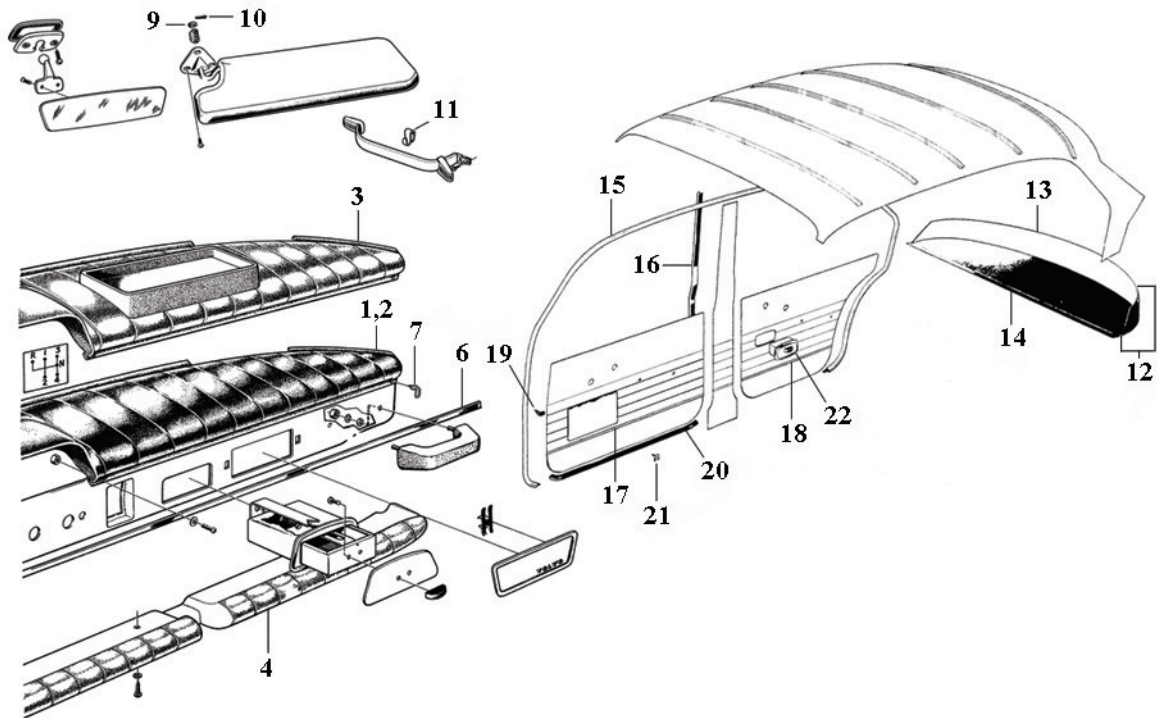


**A16 Side panel, boot**



**A13/14 659507/654542**

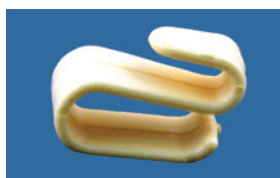
**B MISCELLANEOUS INTERIOR EQUIPMENT**



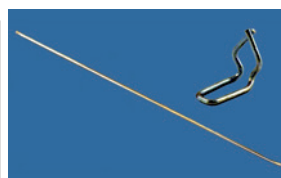
**B1/5 Dash top/glue**



**B12/13 Panels**



**B11 Hook**



**B6/7 Trim/clip**



**B8 Screw kit sun visor**

# 8. KAROSSERI; BODY

POS	ANT QTY	URS ORI	ARTIKEL # PART #	BENÄMNING	DESCRIPTION	ANM REM	PRIS PRICE
<b>A</b>				<b>DIVERSE INRE UTRUSTNING</b>	<b>MISCELLANEOUS INTERIOR EQUIPMENT</b>		
19	erf		95290	Clips för dörrpanel	Clip for door panel		12,00
20	1	RS	667514	Tätninglist, dörrpanel 2d vä	Rubber seal, door panel 2d LH		154,00
	1	RS	667515	Tätninglist, dörrpanel 2d hö	Rubber seal, door panel 2d RH		154,00
	2	RS	667690	Tätninglist, dörrpanel fram 4d	Rubber seal, door panel front 4d		149,00
	2	RS	667691	Tätninglist, dörrpanel bak 4d	Rubber seal, door panel rear 4d		149,00
21	26		320448	Clips för tätninglist, dörrpanel	Clip for rubber seal		9,00
22	2	N	92842	Ram till askkopp, bak	Frame, ashtray		195,00
-	1		000349	Hjulhusstoppning	Wheelhouse padding		149,00
-	erf		91944	Försänkt bricka till 1794	Washer flush		1,00
-	2	R	691425	Stoppning, framstol, rygg 65-68	Seat foam, front seat, back 65-68		895,00
23	2	R	691612	Stoppning, framstol, sits 65-68	Seat foam, front seat, bottom		895,00
-	13	RS	671118	Resårband till stolar	Pirelli seat strap		140,00
-	30	RS	671226	Krok till resårband	Hook for Pirelli seat strap		7,00
-	4	RS	671227	Fäste för resårband	Clip for Pirelli seat strap		7,00
24	2	R	686367	Nackstöd utan klädsel 65-71	Head rest w/o cover 65-71		610,00
25	2	R	672021S	Monteringssats, nackstöd 65-71	Mounting kit, head rest 65-71		695,00
-	erf	RS	000305	Hogringsats (55 st)	Hog ring kit (55 pc)		39,00
-	1		296	Klädseltång med clips	Pliers for upholstery w clips		187,00
-				<b>INNERTAK</b>	<b>HEADLININGS</b>		
	1	RS	98391	Grått flossat tyg	Grey felt	*1)	1595,00
	1	RS	98391-1	Grått flossat tyg, för limning	Grey felt, for glueing	*2)	1995,00
	1	RS	98747	Perforerad vinyl	Perforated vinyl	*2)	1195,00
	1	RS	98747S	Perforerad vinyl, svart	Perforated vinyl, black		1350,00
	1	RS	98569	Våffelmönstrad textil 1959-63	Waffle 1959-63	*2)	1850,00
	1	RS	690639	Perforerad vinyl 220	Perforated vinyl 220		1350,00
<b>B</b>				<b>INREDNING B16 4 DÖRRAR 1957-58</b>	<b>INTERIOR B16 4 DOORS 1957-58</b>		
	1	RS		Dörrpaneler, framdörr	Door panels, front door	pair	2395,00
	1	RS		Dörrpaneler, bakdörr	Door panels, rear door	pair	2325,00
	1	RS		Klädsel, framstolar	Cover, front seats	set	4790,00
	1	RS		Klädsel, baksäte	Cover, rear seat	set	4595,00
	1	RS		Klädsel, hjulhus	Cover, wheel arch	pair	495,00
	1	RS	000349	Hjulhusstoppning	Wheelhouse padding	pair	149,00
	1	RS		Klädsel, B-stolpe	Cover, B-pillar	pair	175,00
				<b>Följande koder finns:</b>	<b>Following codes available:</b>		
	1		6-106	Blått tyg med silvertrådar	Blue fabric with silver threads	*3)	
	2		7-107	Rött tyg med silvertrådar, beige och svart vinyl	Red fabric with silver threads, beige and black vinyl	*3)	
	B		8-108	Gråsvart tyg, beige och svart vinyl	Dark grey fabric, beige and black vinyl	*3)	
			9-109	Vit, svart och röd	White, black and red	*4)	

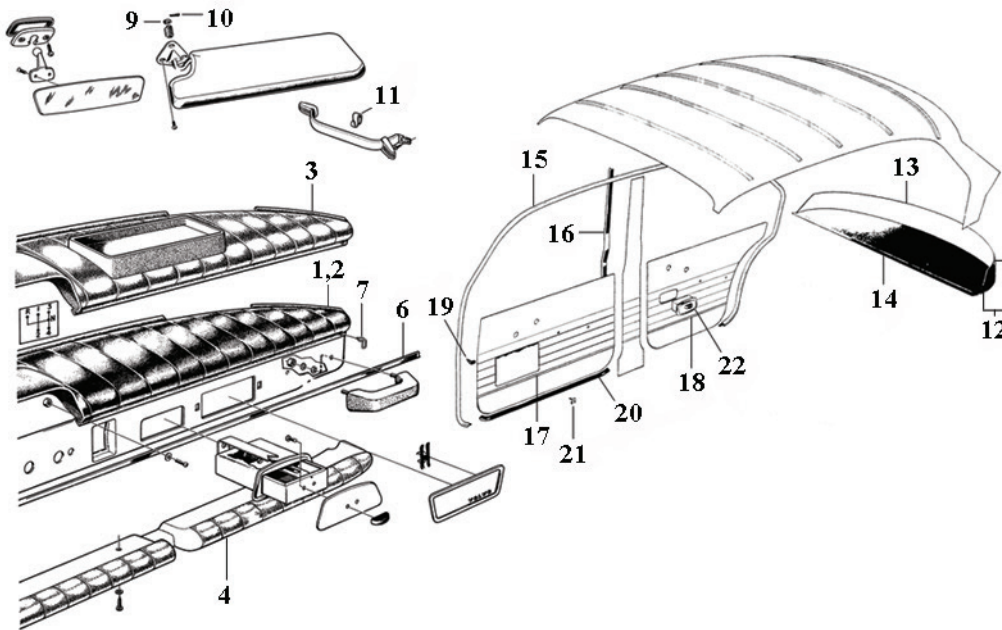
\*1) P120 ch# -40166

\*2) P120 ch# 40167-, 130

\*3) Ange om fällbeslag; State if seat adjuster.

\*4) Referens behövs; Reference will be needed

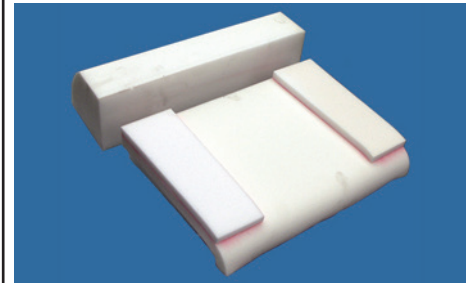
**A MISCELLANEOUS INTERIOR EQUIPMENT**



**A24** Head rest w/o cover 1965-71

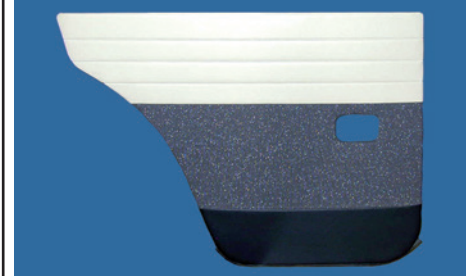


**A25** Mounting kit, head rest



**A23** Seat foam, bottom

**B INTERIOR B16 4 DOORS 1957-58**



**B1** 6-106 Rear door panel



**B2** 7-107 Rear door panel



**B2** 7-107 Front door panel

## 8. KAROSSERI; BODY

POS	ANT QTY	URS ORI	ARTIKEL # PART #	BENÄMNING	DESCRIPTION	ANM REM	PRIS PRICE
<b>A</b>				<b>INREDNING B16 4 DÖRRAR 1959-60</b>	<b>INTERIOR B16 4 DOORS 1959-60</b>		
	1	RS		Dörrpaneler, framdörr	Door panels, front door	pair	2395,00
	1	RS		Dörrpaneler, bakdörr	Door panels, rear door	pair	2325,00
	1	RS		Klädsel, framstolar	Cover, front seats	set	5590,00
	1	RS		Klädsel, baksäte	Cover, rear seat	set	3895,00
	1	RS		Klädsel, hjulhus	Cover, wheel arch	pair	395,00
1	1	RS	000349	Hjulhusstoppning	Wheelhouse padding	pair	149,00
	1	RS		Klädsel, B-stolpe	Cover, B-pillar	pair	250,00
				<b>Följande koder finns:</b>	<b>Following codes available:</b>		
2			12-110	Blått tyg med silvertrådar, beige och svart vinyl	Blue fabric with silver threads, beige and black vinyl	*1)	
			13-111	Gråsvart tyg, beige och svart vinyl	Dark grey fabric, beige and black vinyl	*2,3)	
3			14-112	Ljusgrå säckvävstextil, beige vinyl	Light grey jute fabric, beige vinyl		
			15-113	Rött läder, röd vinyl	Red leather, red vinyl	*2)	
4			17-115	Röd och beige vinyl	Red and beige vinyl	*3,4)	
A			18-114	Blågrönt tyg, beige vinyl	Blue-green fabric, beige vinyl		
			117-20	Ljusbrun vinyl	Light brown vinyl	*2,4)	
			118-19	Beige och gråbeige vinyl	Beige and grey beige vinyl	*234)	
<b>B</b>				<b>INREDNING B16 4 DÖRRAR 1960-61</b>	<b>INTERIOR B16 4 DOORS 1960-61</b>		
	1	RS		Dörrpaneler, framdörr	Door panels, front door	pair	1995,00
	1	RS		Dörrpaneler, bakdörr	Door panels, rear door	pair	1995,00
	1	RS		Klädsel, framstolar	Cover, front seats	set	3990,00
	1	RS		Klädsel, baksäte	Cover, rear seat	set	2595,00
	1	RS		Klädsel, baksäte, pipstoppning	Cover, rear seat, Export model	set	3795,00
	1	RS		Klädsel, B-stolpe	Cover, B-pillar	pair	115,00
				<b>Följande koder finns:</b>	<b>Following codes available:</b>		
			119-160	Ljusbrun vinyl	Light brown vinyl	*4)	
			120-161	Blå vinyl	Blue vinyl	*4)	
			121-162	Gråbeige vinyl	Grey beige vinyl	*2,4)	
1			122-163	Guldbrunt tyg, ljusbrun vinyl	Gold brown fabric, light brown vinyl	*5)	
B			123-164	Blått tyg, blå vinyl	Blue fabric, blue vinyl	*5)	
			124-165	Grått tyg, gråbeige vinyl	Grey fabric, grey beige vinyl	*5)	
			125-183	Rött läder, röd vinyl	Red leather, red vinyl	*2,5)	
			129-178	Ljusbrun vinyl	Light brown vinyl	*2,6)	
			130-179	Blå vinyl	Blue vinyl	*2,6)	
			131-180	Gråbeige vinyl	Grey beige vinyl	*2,6)	

\*1) Ange om fällbeslag; State if seat adjuster.

\*2) Referens behövs; Reference will be needed

\*3) Inget armstöd bak; No armrest in back seat

\*4) Export-modell; Export model

\*5) Europamodell, tyg/vinyl; European model, fabric/vinyl

\*6) Helsoffa; Bench seat

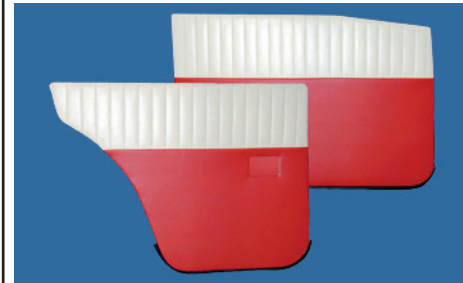
**A INTERIOR B16 4 DOORS 1959-60**



**A2 12-110 Rear seat**



**A3 14-114 Front seat**



**A4 17-115 Door panels**

**B INTERIOR B16 4 DOORS 1960-61**



**A1 Wheelhouse padding**



**B1 122-163 Front door panel**



**B 123-164 Interior**

## 8. KAROSSERI; BODY

POS	ANT QTY	URS ORI	ARTIKEL # PART #	BENÄMNING	DESCRIPTION	ANM REM	PRIS PRICE
<b>A</b>				<b>INREDNING B16/B18 4 DÖRRAR 1962-64</b>	<b>INTERIOR B16/B18 4 DOORS 1962-64</b>		
	1	RS		Dörrpaneler, framdörr	Door panels, front door	pair	1695,00
	1	RS		Dörrpaneler, bakdörr	Door panels, rear door	pair	1695,00
	1	RS		Klädsel, framstolar	Cover, front seats	set	3850,00
	1	RS		Klädsel, baksäte	Cover, rear seat	set	3395,00
	1	RS		Klädsel, B-stolpe	Cover, B-pillar	pair	695,00
				<b>Följande koder finns:</b>	<b>Following codes available:</b>		
			135-200	Nougat vinyl 1962-63	Nougat vinyl 1962-63	*1)	
			137-202	Blått tyg, blå vinyl 1962-63	Blue fabric, blue vinyl 1962-63	*1,2)	
			138-203	Beige tyg, nougat vinyl 1962-63	Beige fabric, nougat vinyl 1962-63		
			139-204	Blått tyg, blå vinyl 1962-63	Blue fabric, blue vinyl 1962-63	*2)	
			140-205	Nougat vinyl 1962-63	Nougat vinyl 1962-63	*134)	
			142-207	Blått tyg, blå vinyl 1962-63	Blue fabric, blue vinyl 1962-63	*123)	
			147-224	Grå vinyl 1962-63	Grey vinyl 1962-63	*1)	
A			148-225	Röd vinyl 1962-63	Red vinyl 1962-63	*1)	
1			149-226	Grått tyg, grå vinyl 1962-63	Grey fabric, grey vinyl 1962-63		
			150-227	Rött tyg, röd vinyl 1962-63	Red fabric, red vinyl 1962-63		
			151-228	Grå vinyl 1962-63	Grey vinyl 1962-63	*1,3)	
			152-229	Röd vinyl 1962-63	Red vinyl 1962-63	*1,3)	
			155-248	Grå vinyl 1963-64	Grey vinyl 1963-64	*1)	
			156-249	Röd vinyl 1963-64	Red vinyl 1963-64	*1)	
			158-250	Grått tyg, grå vinyl 1963-64	Grey fabric, grey vinyl 1963-64		
			159-251	Rött tyg, röd vinyl 1963-64	Red fabric, red vinyl 1963-64		
			161-252	Grå vinyl 1963-64	Grey vinyl 1963-64	*1,3)	
			162-253	Röd vinyl 1963-64	Red vinyl 1963-64	*1,3)	
				Export-modell specialorder	Export models special order		

\*1) Export-modell, helvinyl; Export model, all vinyl

\*3) Referens behövs; Reference will be needed

\*2) Vinyl ersatt med 58-61 typ; Vinyl replaced with 58-61 type

\*4) Helsoffa fram, ej armstöd bak; Bench in front seat, No armrest in rear seat.

**A INTERIOR B16/B18 4 DOORS 1962-64**



A 148-225 Front seats



A 148-225 Front door export



A1 149-226 Rear seat

# 8. KAROSSERI; BODY

POS	ANT QTY	URS ORI	ARTIKEL # PART #	BENÄMNING	DESCRIPTION	ANM REM	PRIS PRICE
<b>A</b>				<b>INREDNING B18 4 DÖRRAR 1965-67</b>	<b>INTERIOR B18 4 DOORS 1965-67</b>		
	1	RS		Dörrpaneler, framdörr	Door panels, front door	pair	1695,00
	1	RS		Dörrpaneler, bakdörr	Door panels, rear door	pair	1695,00
	1	RS		Klädsel, framstolar	Cover, front seats	set	4690,00
	1	RS		Klädsel, baksäte	Cover, rear seat	set	2795,00
	1	RS		Panel, B-stolpe	Panel, B-pillar	pair	695,00
	1	RS		Klädsel, nackstöd	Cover, headrest	pair	590,00
				<b>Följande koder finns:</b>	<b>Following codes available:</b>		
1			167-502	Mörkröd vinyl 1965	Dark red vinyl 1965	*1)	
A			168-503	Svart vinyl 1965-68	Black vinyl 1965-68	*1)	
			170-505	Ljusblå vinyl 1965	Light blue vinyl 1965	*1)	
			171-506	Mörkröd vinyl 1966	Dark red vinyl 1966	*123)	
			172-507	Svart vinyl 1965-68	Black vinyl 1965-68	*123)	
			175-523	Mörkröd vinyl 1966	Dark red vinyl 1966		
			179-527	Mörkröd vinyl 1966	Dark red vinyl 1966	*2,3)	
			183-545	Vinröd vinyl 1967-68	Maroon vinyl 1967-68		
3			184-546	Brun läderfärgad vinyl 1967-68	Tan vinyl 1967-68		
2			185-547	Grön vinyl 1967-68	Green vinyl 1967-68		
			187-549	Brun läderfärgad vinyl 1967-68	Tan vinyl 1967-68	*2,3)	
<b>B</b>				<b>INREDNING B18 2 DÖRRAR 1962-64</b>	<b>INTERIOR B18 2 DOORS 1962-64</b>		
	1	RS		Dörrpaneler	Door panels	pair	1695,00
	1	RS		Klädsel, bakre sidopanel, par	Cover, rear side panel, pair	*4)	545,00
	1	RS		Klädsel, framstolar	Cover, front seats	set	3550,00
	1	RS		Klädsel, framstolar pipstoppning	Cover, front seats export model	set	3850,00
	1	RS		Klädsel, baksäte	Cover, rear seat	set	2895,00
	1	RS		Klädsel, baksäte pipstoppning	Cover, rear seat export model	set	3295,00
				<b>Följande koder finns:</b>	<b>Following codes available:</b>		
B			401-189	Nougat vinyl 1962-63	Nougat vinyl 1962-63	*5)	
			403-191	Blå vinyl 1962-63	Blue vinyl 1962-63	*5)	
			404-192	Beige tyg, nougat vinyl 1962-63	Beige fabric, nougat vinyl 1962-63		
			405-193	Blått tyg, blå vinyl 1962-63	Blue fabric, blue vinyl 1962-63		
1			406-233	Grå vinyl 1962-63	Grey vinyl 1962-63	*5)	
2			407-234	Röd vinyl 1962-63	Red vinyl 1962-63	*5)	
3			408-235	Grått tyg, grå vinyl 1962-63	Grey fabric, grey vinyl 1962-63		
			409-236	Rött tyg, röd vinyl 1962-63	Red fabric, red vinyl 1962-63		
			410-244	Grå vinyl 1964	Grey vinyl 1964	*5)	
			411-245	Röd vinyl 1964	Red vinyl 1964	*5)	
			413-246	Grått tyg, grå vinyl 1964	Grey fabric, grey vinyl 1964		
			414-247	Rött tyg, röd vinyl 1964	Red fabric, red vinyl 1964		
				Export-modell specialorder	Export models special order		

\*1) Bred kromlist; Wide trim

\*2) Helsoffa; Bench seat

\*3) Referens behövs; Reference will be needed

\*4) För omklädning av gammal stomme; For re-covering old core

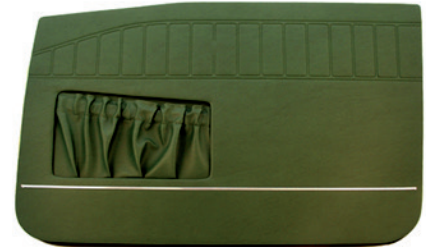
\*5) Export-modell, helvinyl; Export model, all vinyl



**A INTERIOR B18 4 DOORS 1965-67**



**A1 167-502 Front door panel**

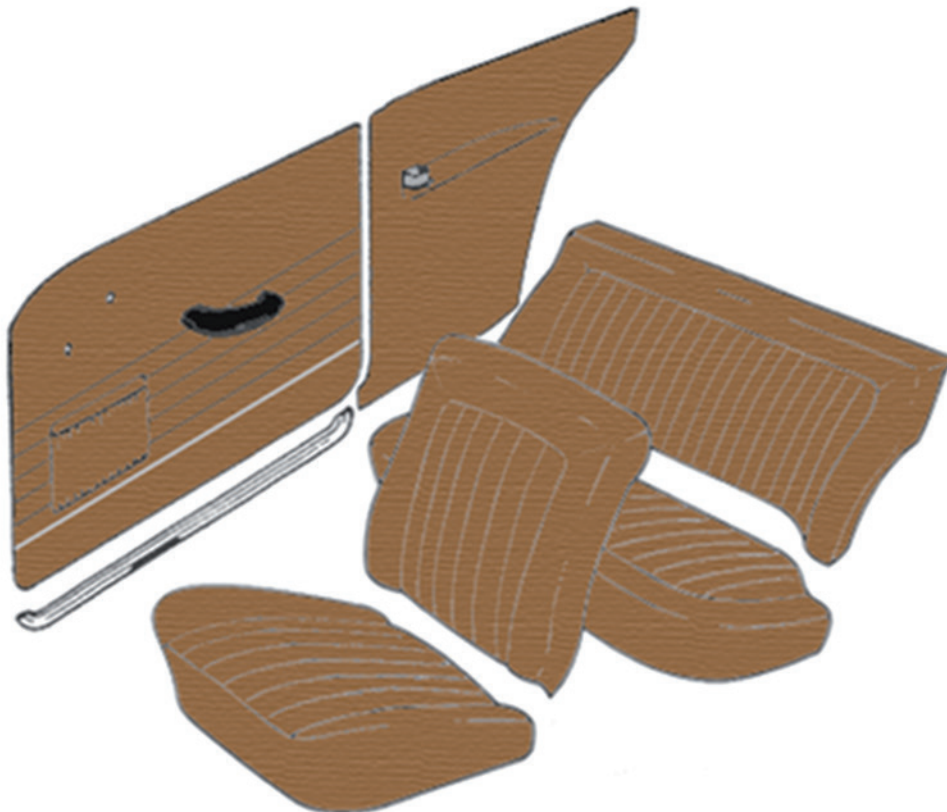


**A2 185-547 Front door panel**



**A3 184-546 Front door panel**

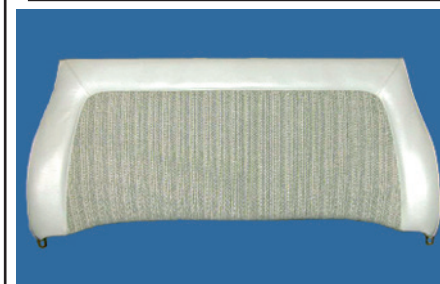
**B INTERIOR B18 2 DOORS 1962-64**



**B1 406-233 Front seat**



**B2 407-234 Rear seat**



**B3 408-235 Rear seat, upper part**

## 8. KAROSSERI; BODY

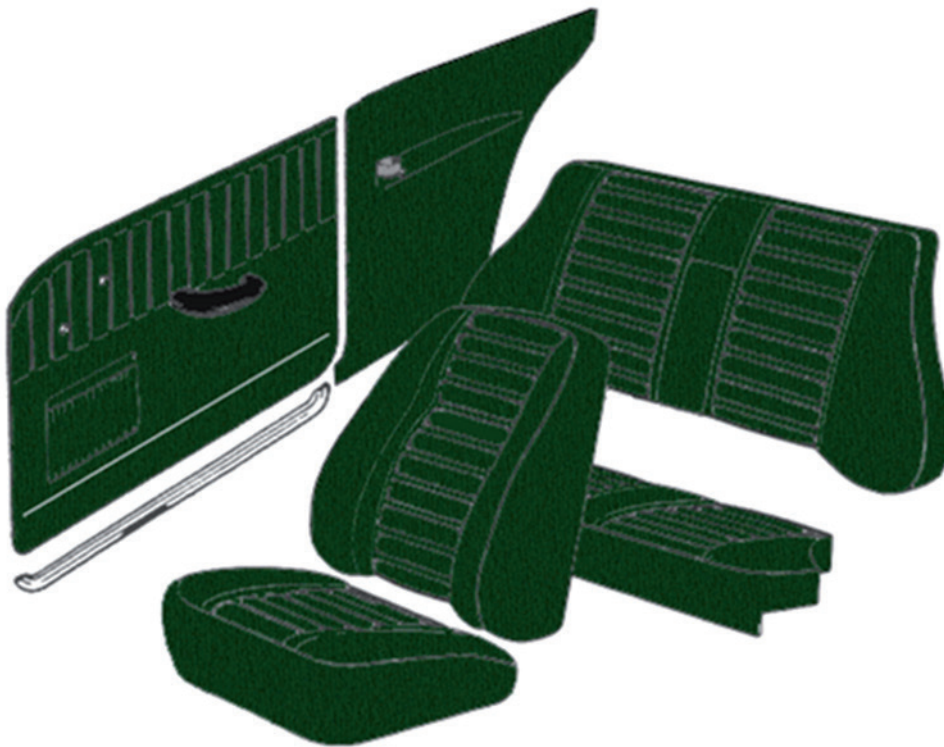
POS	ANT QTY	URS ORI	ARTIKEL # PART #	BENÄMNING	DESCRIPTION	ANM REM	PRIS PRICE
<b>A</b>				<b>INREDNING B18 2 DÖRRAR 1965-68</b>	<b>INTERIOR B18 2 DOORS 1965-68</b>		
	1	RS		Dörrpaneler	Door panels	pair	1695,00
	1	RS		Klädsel, bakre sidopanel, par	Cover, rear side panel, pair	*1)	545,00
	1	RS		Klädsel, framstolar	Cover, front seats	set	4690,00
	1	RS		Klädsel, baksäte	Cover, rear seat	set	2795,00
1	1	RS		Klädsel, nackstöd	Cover, headrest	pair	590,00
				<b>Följande koder finns:</b>	<b>Following codes available:</b>		
			416-514	Mörkröd vinyl 1965	Dark red vinyl 1965		
			417-515	Svart vinyl 1965-68	Black vinyl 1965-68		
2			419-517	Ljusblå vinyl 1965	Light blue vinyl 1965		
			420-532	Mörkröd vinyl 1966	Dark red vinyl 1966		
			424-551	Vinröd vinyl 1967-68	Maroon vinyl 1967-68		
3			425-552	Brun läderfärgad vinyl 1967-68	Tan vinyl 1967-68		
A			426-553	Grön vinyl 1967-68	Green vinyl 1967-68		
			427-575	Blå vinyl 1968	Blue vinyl 1968	*2)	
			428-584	Svart vinyl 1967-68	Black vinyl 1967-68		
			429-585	Vinröd vinyl 1967-68	Maroon vinyl 1967-68		
<b>B</b>				<b>INREDNING B20 2 DÖRRAR 1969-70</b>	<b>INTERIOR B20 2 DOORS 1969-70</b>		
	1	RS		Dörrpaneler	Door panels	pair	1695,00
	1	RS		Klädsel, bakre sidopanel, par	Cover, rear side panel, pair	*1)	545,00
	1	RS		Klädsel, framstolar	Cover, front seats	set	4690,00
	1	RS		Klädsel, baksäte	Cover, rear seat	set	2795,00
	1	RS		Klädsel, nackstöd	Cover, headrest	pair	590,00
				<b>Följande koder finns:</b>	<b>Following codes available:</b>		
			417B	Svart vinyl 1969	Black vinyl 1969	*3)	
B			430-595	Beige vinyl 1969	Beige vinyl 1969		
			431-596	Blå vinyl 1969	Blue vinyl 1969		
			432-597	Röd vinyl 1969	Red vinyl 1969		
			433-635	Brun vinyl 1970	Brown vinyl 1970		
			434-636	Röd vinyl 1970	Red vinyl 1970		
1			435-637	Blå vinyl 1970	Blue vinyl 1970		

\*1) För omklädning av gammal stomme; For re-covering old core

\*3) Referens behövs; Reference will be needed

\*2) Vinyl ersatt med 1969 typ; Vinyl replaced with 1969 type

**A INTERIOR B18 2 DOORS 1965-68**



**A2 419-517 Door panel**

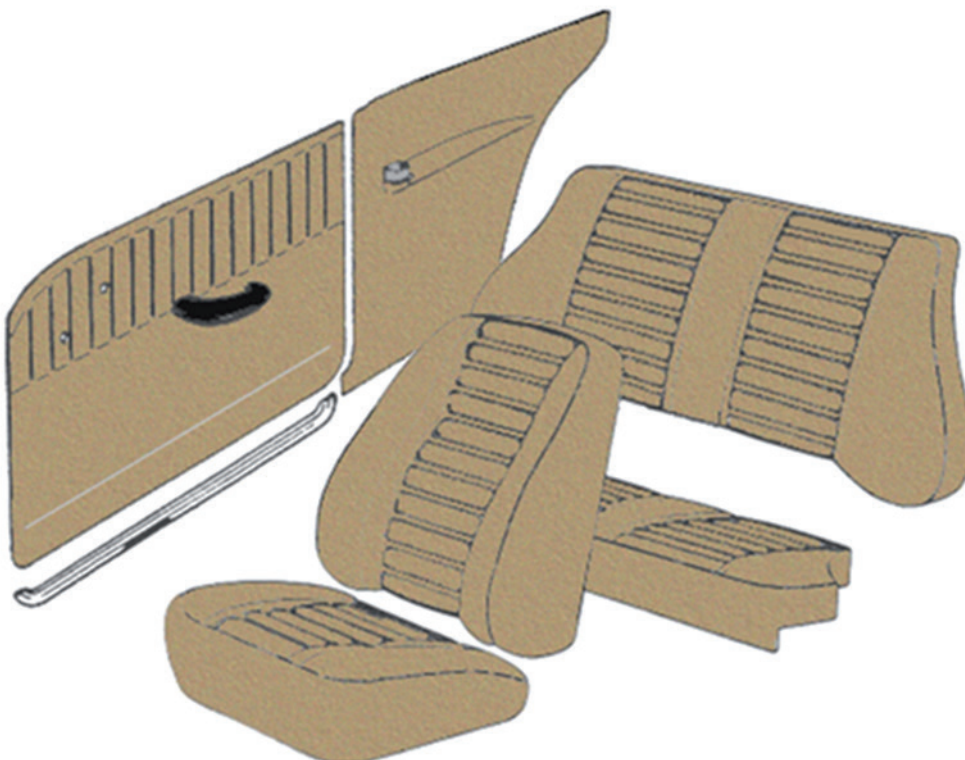


**A3 425-552 Rear seat upper + lower**



**A1 Headrests**

**B INTERIOR B20 2 DOORS 1969-70**



**B 430-595 Rear side panel**



**B 430-595 Rear seat**



**B1 435-637 Rear seat**

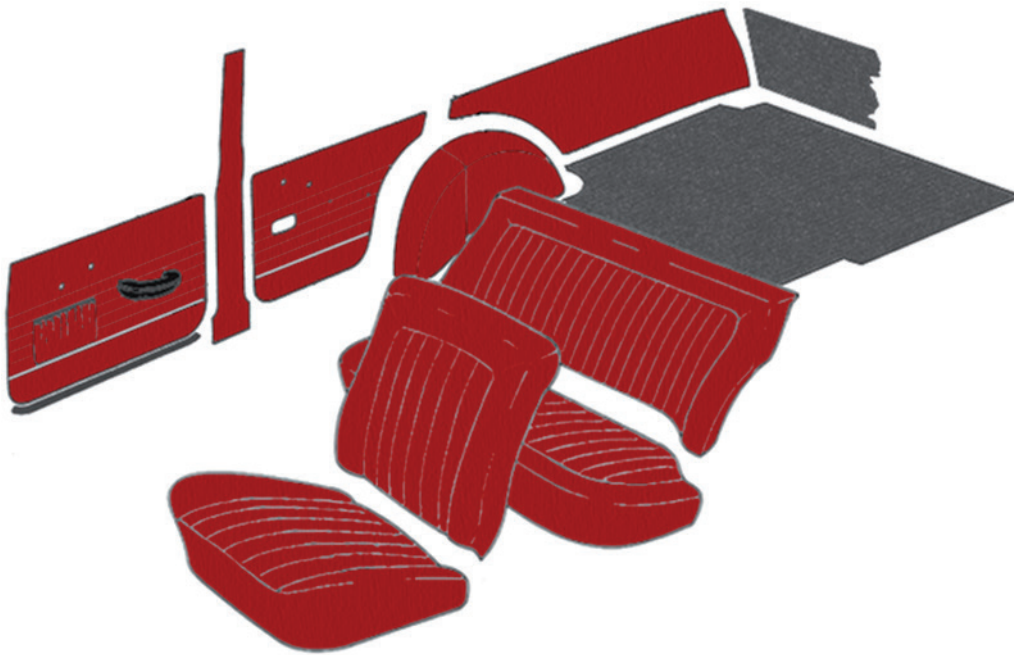
## 8. KAROSSERI; BODY

POS	ANT QTY	URS ORI	ARTIKEL # PART #	BENÄMNING	DESCRIPTION	ANM REM	PRIS PRICE
<b>A</b>				<b>INREDNING 220 1962-64</b>	<b>INTERIOR 220 1962-64</b>		
	1	RS		Dörrpaneler, framdörr	Door panels, front door	pair	1695,00
	1	RS		Dörrpaneler, bakdörr	Door panels, rear door	pair	1695,00
	1	RS		Klädsel, framstolar	Cover, front seats	set	3550,00
	1	RS		Klädsel, framstolar pipstoppning	Cover, front seats, US model	set	3850,00
	1	RS		Klädsel, baksäte	Cover, rear seat	set	4295,00
	1	RS		Klädsel, baksäte, pipstoppning	Cover, rear seat, US model	set	3995,00
	1	RS		Panel, B-stolpe	Panel, B-pillar	pair	695,00
	1	RS		Sidopaneler, bagage	Cargo area side panels	pair	925,00
	1	RS		Hjulhusklädsel, vinyl och matta	Cargo area carpet and vinyl	pair	795,00
	1	RS	000349	Hjulhusstoppning	Wheelhouse padding	pair	149,00
				<b>Följande koder finns:</b>	<b>Following codes available:</b>		
1			501-230	Nougat vinyl 1962-63	Nougat vinyl 1962-63	*1)	
			502-231	Grå vinyl 1962-63	Grey vinyl 1962-63	*1)	
A			503-232	Röd vinyl 1962-63	Red vinyl 1962-63	*1)	
			504-215	Beige tyg, nougat vinyl 1962-63	Beige fabric, Nougat vinyl 1962-63		
			507-254	Grå vinyl 1964	Grey vinyl 1964	*1)	
			508-255	Röd vinyl 1964	Red vinyl 1964	*1)	
				Export-modell specialorder	Export models special order		
<b>B</b>				<b>INREDNING 220 1965-69</b>	<b>INTERIOR 220 1965-69</b>		
	1	RS		Dörrpaneler, framdörr	Door panels, front door	pair	1695,00
	1	RS		Dörrpaneler, bakdörr	Door panels, rear door	pair	1695,00
	1	RS		Klädsel, framstolar	Cover, front seats	set	4690,00
	1	RS		Klädsel, baksäte	Cover, rear seat	set	3095,00
	1	RS		Klädsel, nackstöd	Cover, head rest	pair	590,00
	1	RS		Panel, B-stolpe	Panel, B-pillar	pair	695,00
	1	RS		Mattor/paneler, bagage	Cargo area carpets/panels	set	2195,00
	1	RS	000349	Hjulhusstoppning	Wheelhouse padding	pair	149,00
				<b>Följande koder finns:</b>	<b>Following codes available:</b>		
			510-518	Mörkröd vinyl 1965	Dark red vinyl 1965	*2)	
1			511-519	Svart vinyl 1965-67	Black vinyl 1965-67		
B			513-521	Ljusblå vinyl 1965	Light blue vinyl 1965	*2)	
			514-536	Mörkröd vinyl 1966	Dark red vinyl 1966		
			518-544	Vinröd vinyl 1967-68	Maroon vinyl 1967-68		
			519-555	Brun läderfärgad vinyl 1967-68	Tan vinyl 1967-68		
			520-556	Grön vinyl 1967-68	Green vinyl 1967-68		
2			522-598	Beige vinyl 1969	Beige vinyl 1969		
3			523-599	Blå vinyl 1969	Blue vinyl 1969		
			524-600	Röd vinyl 1969	Red vinyl 1969		

\*1) Export-modell, helvinyl; Export model, all vinyl

\*2) Bred kromlist; Wide trim

**A INTERIOR 220 1962-64**



**A 503-232 Front seat**

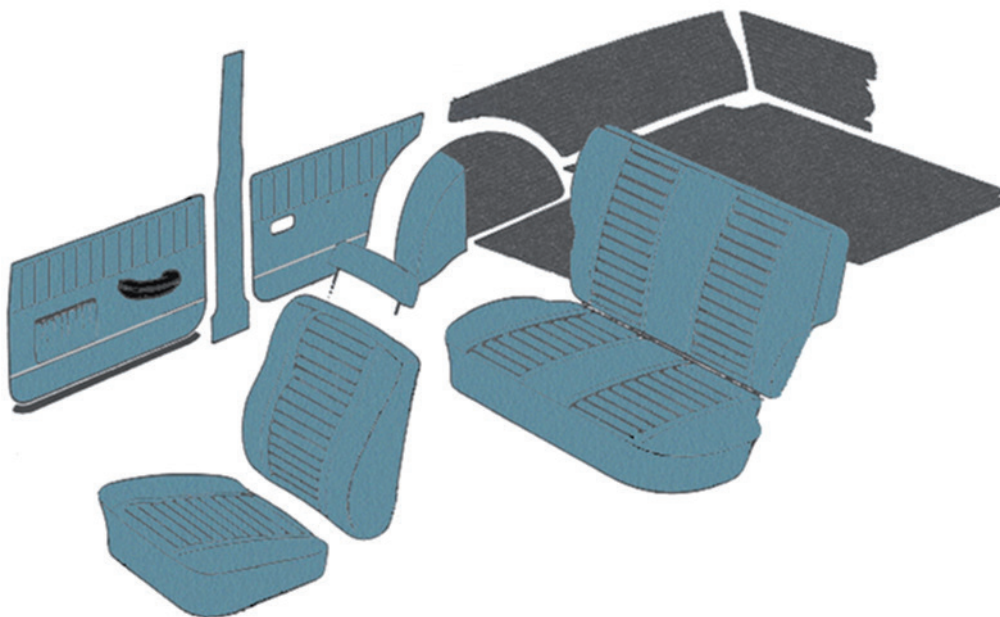


**A 503-232 Cargo area side panels**



**A1 501-230 Wheelhouse cover**

**B INTERIOR 220 1965-69**



**B1 511-519 Front door panel**



**B2 522-598 Front door panel**



**B3 523-599 Front door panel**

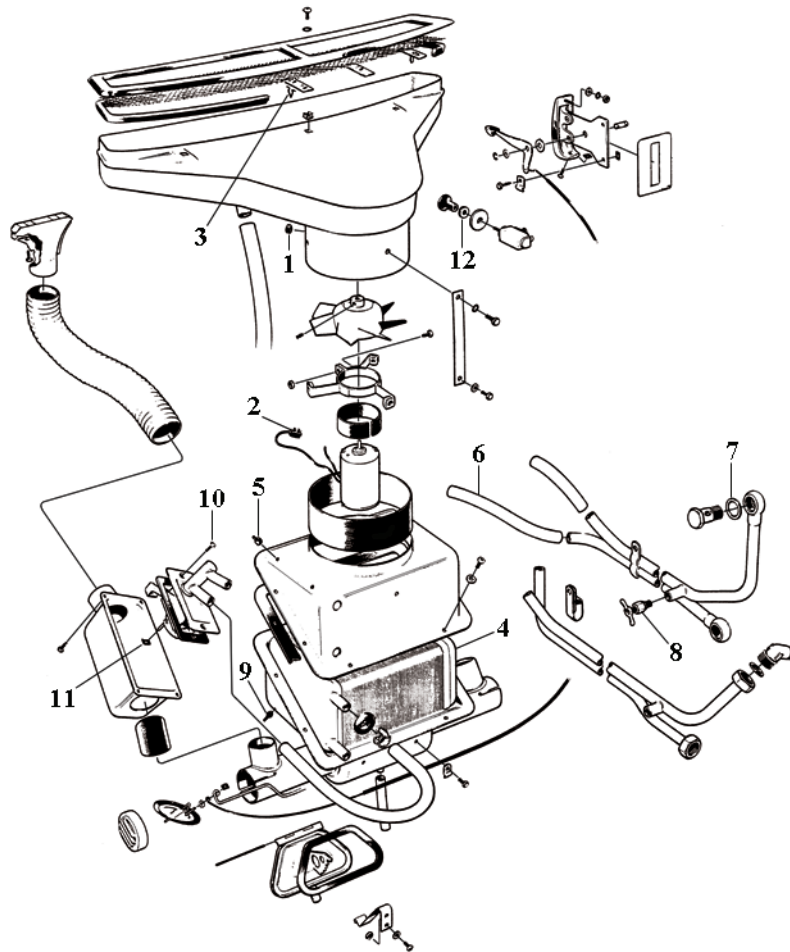
# 9. VÄRMEANLÄGGNING; HEATER

POS	ANT QTY	URS ORI	ARTIKEL # PART #	BENÄMNING	DESCRIPTION	ANM REM	PRIS PRICE
<b>A</b>				<b>VÄRMEANLÄGGNING 4D CH# -13345</b>	<b>HEATING SYSTEM 4D CH# -13345</b>		
1	1	R	94026	Gummibussning	Rubber bushing		15,00
2	erf	N	182008	Kopplingsstycke	Connector		22,00
3	4	R	654290	Fäste	Anchorage		24,00
4	1		653203	Cellsystem	Core		1538,00
5	4	R	81803	Gummiknapp	Rubber button		9,00
6	2	RS	13569	Gummislang, röd	Rubber hose, red		70,00
7	4		11998	Packning	Packing	*1)	8,00
9	4	R	81803	Gummiknapp	Rubber button		9,00
10	2		955154	Skruv, sen	Screw, late		1,00
11	1		82660	Plåtmutter	Speed nut		3,00
12	1		654442	Mutter	Nut		56,00
<b>B</b>				<b>VÄRME- OCH FRISK- LUFTSANLÄGGNING</b>	<b>HEATER AND FRESH AIR UNITS</b>		
1	1	RS	658721	Packningssett värmepaket	Gasket kit heater unit		298,00
2	1	RS	93963	Gummiplugg värmepaket	Rubber plug		16,00
3	2		94081	Gummiplugg värmepaket	Rubber plug		20,00
4	8		955137	Skruv B16	Screw B16		1,00
	11		955136	Skruv B18/B20	Screw B18/B20		1,00
5	2		955137	Skruv B18/B20	Screw B18/B20		1,00
6	1		653203	Cellsystem	Core		2295,00
7	8		82429	Gummiknapp värmepaket	Rubber button		14,00
8	1	RS	658728	Packning spjäll	Gasket		43,00
9	1	RS	658722	Packning spjäll	Gasket		43,00
10	4		955136	Skruv B18/B20	Screw B18/B20		1,00
11	1	RS	40136	Gummibussning B16/B18	Rubber bushing B16/B18		24,00
12	1	R	95217	Fläktmotor 12V -1965	Fan motor 12V -1965		1695,00
-	2	R	94026	Gummibussning B16/B18	Rubber bushing B16/B18	*2)	15,00
-	1	RS	40136	Gummibussning B16/B18	Rubber bushing B16/B18	*2)	24,00
13	1	RS	659139	Packning	Gasket		39,00
14	6		955137	Skruv B18/B20	Screw B18/B20		1,00
15	2		955136	Skruv B16/B20	Screw B16/B20		1,00
	2		955137	Skruv B18	Screw B18		1,00
16	1		661063	Dräneringsslang	Drain hose		29,00
17	1	RS	658731	Packning	Gasket		99,00
18	1	RS	659752	Packning	Gasket		95,00
19	1		940158	Skruv B16/B18	Screw B16/B18		8,00
20	1		955825	Mutter B18/B20	Nut B18/B20		2,00
21	2		192287	Bricka B18/B20	Washer B18/B20		1,00
22	3		940155	Låsbricka B16	Lock washer B16		0,50
	2		955825	Mutter B18/B20	Nut B18/B20		2,00
23	1	RS	659357	Packning värmeventil	Gasket		29,00
24	2		955138	Skruv	Screw		1,00
25	1	R	673705	Gummislang B16/B18	Rubber hose B16/B18		85,00
26	1	R	673639	Gummislang B20	Rubber hose B20		108,00
27	1	R	660047	Gummislang B16/B18	Rubber hose B16/B18		82,00
28	1	R	682140	Gummislang B20	Rubber hose B20		125,00

\*1) Tidigt utförande; Early production

\*2) Ange chassinummer; State ch#

**A HEATING SYSTEM 4D CH# -13345**



**A4 Core**

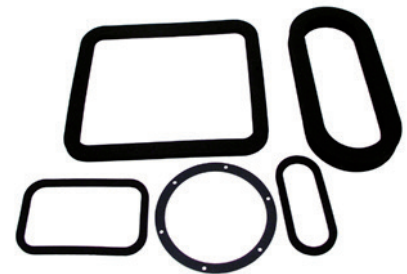
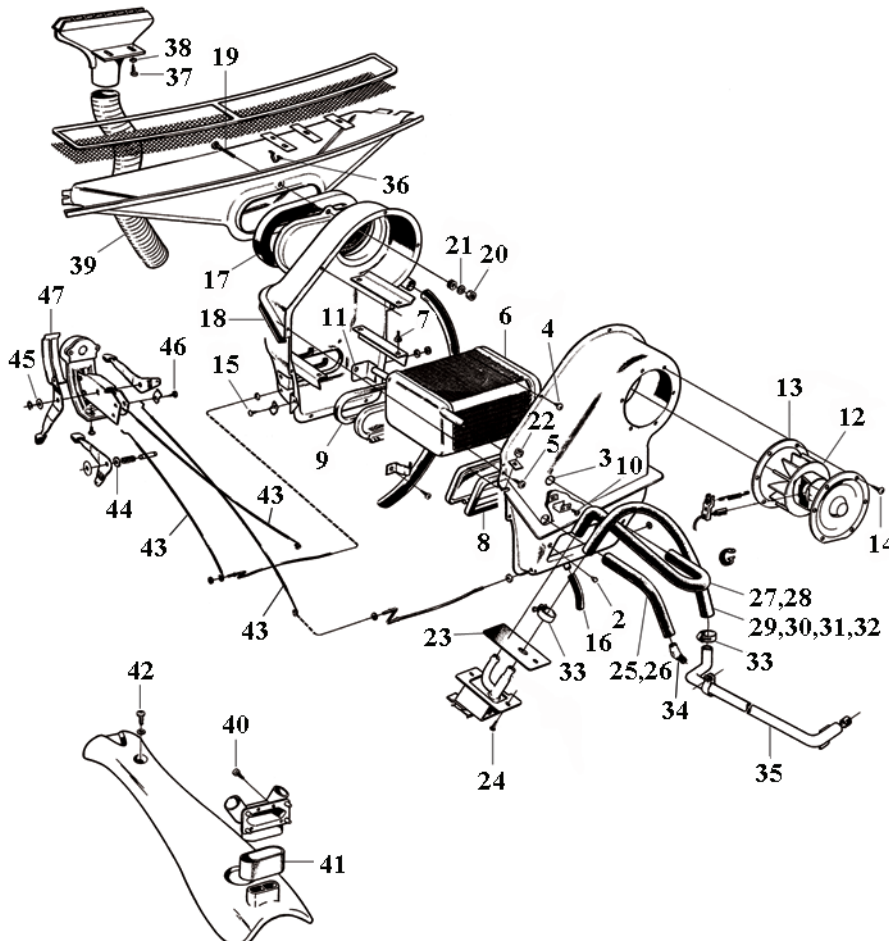


**A6 Rubber hose**



**A3 Anchorage**

**B HEATER AND FRESH AIR UNITS**



**B1 Gasket kit**



**B2/3 Rubber plugs**



**B16 Drain hose**

# 9. VÄRMEANLÄGGNING; HEATER

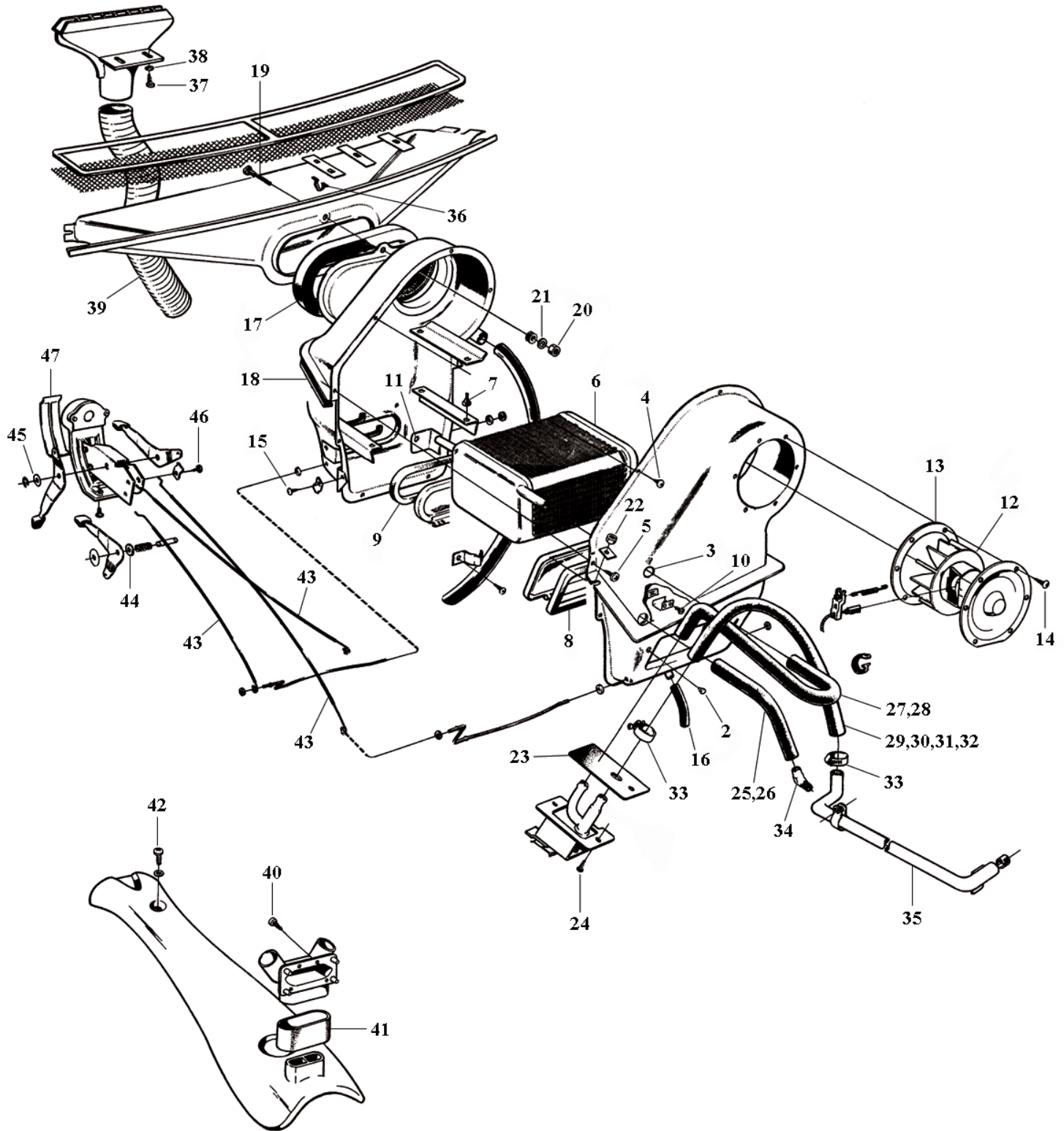
POS	ANT QTY	URS ORI	ARTIKEL # PART #	BENÄMNING	DESCRIPTION	ANM REM	PRIS PRICE
<b>A</b>				<b>VÄRME- OCH FRISK- LUFTSANLÄGGNING</b>	<b>HEATER AND FRESH AIR UNITS</b>		
29	2	RS	13569	Gummislang röd B16	Rubber hose red B16		75,00
30	1	RS	943053	Gummislang B16/B18	Rubber hose B16/B18		51,00
31	1	RS	943053RED	Gummislang röd B16/B18	Rubber hose red B16/B18		75,00
32	1	R	673637	Gummislang B20	Rubber hose B20		135,00
33	6		951789	Slangklämma	Hose clip		16,00
34	1		418421	Vinkelnippel B18/B20	Elbow nipple B18/B20		166,00
35	1		419331	Returrör B18/B20	Return pipe B18/B20		230,00
-	4		11998	Packning B16	Gasket B16	*1)	8,00
36	5	R	654290	Fäste, friskluftsgaller, plåt B16	Anchorage B16		35,00
	6		672382	Fäste, plast, vit B18/B20	Anchorage, white B18/B20		15,00
	6	R	672382-1	Fäste, plast, svart B18/B20	Anchorage, black B18/B20		9,00
37	4		955136	Skruv B16/B18	Screw B16/B18		1,00
	4		955138	Skruv B20	Screw B20		1,00
38	4		120085	Bricka B20	Washer B20		1,00
39	1	RS	191136AZ	Luftslang B16	Coil hose B16		177,00
	1	RS	672483P	Luftslang, papp, 1957-64	Hose, paper, 1957-64	set	155,00
	1		672483	Luftslang, plast, 1965-70	Hose, plastic, 1965-70	set	450,00
	1	RS	944405B	Luftslang B20A/B	Hose B20A/B		83,00
	2	RS	941425	Defrosterslang B20	Defroster hose B20		112,00
-	2		955136	Skruv B16/B18	Screw B16/B18		1,00
-	2		940090	Bricka B16/B18	Washer B16/B18		1,00
40	4		955119	Skruv	Screw	*2)	1,00
41	1		670391	Slang/gummikrage	Hose	*2)	130,00
42	1		955138	Skruv	Screw	*2)	1,00
43	1	RS	660680	Wiresats luft/värme 1959-70	Wire set heater 1959-70		370,00
44	1		955893	Bricka B20	Washer B20		1,00
45	2		61544	Fjädrande bricka	Resilient washer		1,00
46	3		955136	Skruv B16	Screw B16		1,00
	3		955137	Skruv B18/B20	Screw B18/B20		1,00
47	1	RS	121	Skylt, svensk text	Plate, Swedish text		52,00
	1	RS	122	Skylt, engelsk text	Plate, English text		52,00

\*1) Tidigt utförande; Early production

\*2) P120 ch# 166400-, P130 ch# 84600-, P220 ch# 17950-



**A HEATER AND FRESH AIR UNITS**



A35 Return pipe



A25/27/30/31 Rubber hoses B16/B18



A26/28/32 Rubber hoses B20

# 10. ÖVRIGT; MISCELLANEOUS

POS	ANT QTY	URS ORI	ARTIKEL # PART #	BENÄMNING	DESCRIPTION	ANM REM	PRIS PRICE
				<b>SÄKERHETSBJÄLTEN</b>	<b>SAFETY BELTS</b>		
1	2	R	273341	Rullbälte, 3 pkt, fram	Safety belt, front		995,00
	2	R	274013	Rullbälte, 3 pkt, bak	Safety belt, rear		1050,00
				<b>VERKTYG</b>	<b>TOOLS</b>		
	1		9814071	Plastverktyg, borttagning lister	Plastic tool for removing seals		45,00
	1	R	294	Fönsterverktyg	Tool door handle removal		95,00
	1		296	Klädseltång med clips	Pliers for upholstery w clips		187,00
	1		210082	Hävarm, hjulbyte	Lifting tool, wheel cover		154,00
	1	R	9992264	Rattavdragare 1967-70	Steering wheel removal 1967-70		365,00
	1		9992326	Rattavdragare	Steering wheel removal		495,00
	1	R	9991791	Trumavdragare	Brake drum puller		995,00
	1		9992895	Pressverktyg munstycke B20	Jet press tool B20	*1)	379,00
	1		9992897	Pressverktyg munstycke B20	Jet press tool B20	*1)	335,00
	1		9992898	Pressverktyg munstycke B20	Jet press tool B20	*1)	220,00
	1		9992896	Verktyg inställning munstycke	Jet adjuster tool B20	*1)	335,00
2	1	R	999165	Kamdrevavdragare B18/20/30	Timing gear puller B18/20/30		375,00
				<b>LITTERATUR</b>	<b>LITERATURE</b>		
3	1	RS	10939	Snabbkatalog -1971	Fast moving parts catalogue -71		98,00
4	1		3262022	Gör det självhandbok	Manual	*3)	95,00
	1		10935ENG	Hayne's handbok 1961-70	Hayne's manual 1961-70	*2)	395,00
	1		10940	Reservdelskatalog CD-ROM	Parts catalogue CD-ROM		75,00
5	1		OTP-51950E	Verkstadsböcker på DVD-ROM	Workshop manuals DVD		625,00
6	1		10402	Verkstadshandbok motor B18A	Service manual engine B18A	*2)	100,00
	1		10115	Verkstadshandbok motor B18BD	Service manual engine B18BD	*2)	150,00
	1		10903	Verkstadshandbok motor B20/30	Service manual engine B20/30	*3)	150,00
	1		10372	Verkstadshandbok kardan	Service manual propeller shaft	*3)	25,00
	1		10373	Verkstadshandbok kardan	Service manual propeller shaft	*2)	100,00
	1		10338	Verkstadshandbok bakvagn	Service manual rear suspension	*3)	25,00
	1		10053	Verkstadshandbok broms	Service manual brakes	*2)	25,00
	1		10093	Verkstadshandbok framvagn	Service manual front suspension	*3)	25,00
	1		10098	Verkstadshandbok fjädring	Service manual suspension	*3)	25,00
	1		10175	Verkstadshandbok karosseri	Service manual body	*3)	25,00
	1		10176	Verkstadshandbok karosseri	Service manual body	*2)	25,00

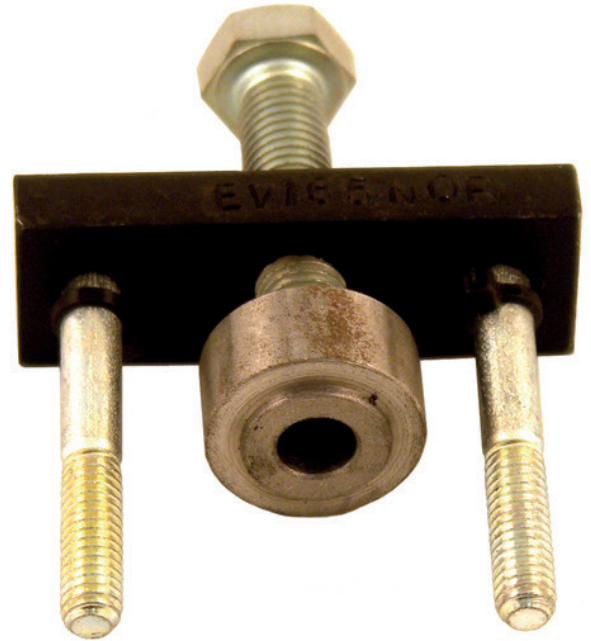
\*1) Till Stromberg-förgasare; For Stromberg carburetors.

\*3) På svenska; In Swedish

\*2) På engelska; In English



1



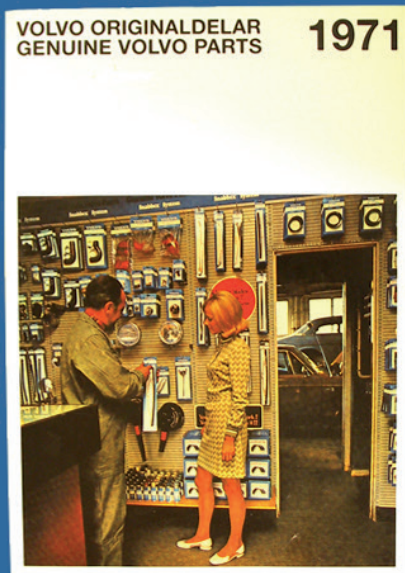
2



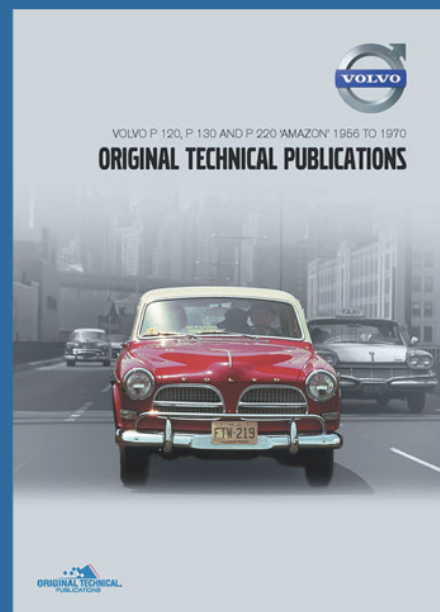
4



6



3



5

# 10. ÖVRIGT; MISCELLANEOUS

POS	ANT QTY	URS ORI	ARTIKEL # PART #	BENÄMNING	DESCRIPTION	ANM REM	PRIS PRICE
				<b>DEKALER</b>	<b>DECALS</b>		
1	1	RS	106	Kylare B18	Freezer B18		25,00
2	1	RS	107	Tändspole Bosch 6 Volt B18	Ignition Bosch 6V B18		25,00
3	1	RS	108	Tändspole Bosch 12 Volt B18	Ignition Bosch 12V B18		25,00
4	1	RS	179	Tändspole Bosch 12V B18	Ignition Bosch 12V B18		24,00
5	1	RS	159	Laddningsrelä 6V	Charging relay 6V		41,00
6	1	RS	173	Laddningsrelä 12V	Charging relay 12V		24,00
7	1	RS	180	Laddningsrelä B16	Charging relay B16		29,00
8	1	RS	181	Laddningsrelä B18	Charging relay B18		24,00
9	1	RS	105	Ventilkåpa B16	Valve B16		41,00
10	2	RS	110	Luftfilter B18 Sport	Air filter B18 Sport		29,00
11	1	RS	186	Luftfilter B18B/D 672280	Air filter B18B/D 672280		29,00
12	1	RS	187	Luftfilter B18B/D 672281	Air filter B18B/D 672281		29,00
13	1	RS	121	Värmereglage, svensk text	Heat changer, Swedish text		52,00
14	1	RS	122	Värmereglage, engelsk text	Heat changer, English text		52,00
15	1	RS	111	Serviceklapp dörrsida, Mobil	Service decal, Mobil		41,00
16	1	RS	112	Serviceklapp oljefilter	Service decal oil filter		41,00
17	1	RS	135	Kylarinstruktion slutet system	Cooler		41,00
18	1	RS	154	Växelströmgenerator	Dynamo		59,00
19	1	RS	168	Säkerhetsbälte	Safety belt		41,00
20	2	RS	109	Luftfilter B16 Sport	Air filter B16 Sport		29,00
21	1	RS	132	Remspänning B20	Belt tension B20		41,00
22	1	RS	144	Växelströmgenerator	Dynamo		41,00
23	1	RS	158	Diffbroms, antispinn	Diff		41,00
24	1	RS	164	Inkörningsdekal	Running-in recommendations		41,00
25	1	RS	177	Do not open - see instruction...	Do not open - see instruction...		41,00
26	1	RS	127	Efterfyll kylsystem 1968-70	Refill freezer 1968-70		41,00
27	1	RS	114	Volvo original bilradiolås	Radio lock		41,00
28	1	RS	116	Stöldskydd	Stealing protection		41,00
29	1	RS	115	Volvo original stödlås	Stealing lock		41,00
30	1	RS	140	Trico spolarbehållare	Trico windscreen washer		41,00
31	1	RS	166	Champion tändstift	Champion spark plugs		41,00
32	1	RS	128	Volvo frostskydd påfyllt	Anti-freeze refilled		41,00
33	1	RS	129	Tudor safety Sweden	Tudor safety Sweden		41,00
34	2	RS	125	Reflex dörrgavel	Reflector door		35,00
35	1	RS	126	Järnhandlarmärke	Volvo red-silver		41,00
36	1	RS	131	5-årig PV-garanti	"5-årig PV-garanti"		41,00
37	1	RS	120	Europamästare i rally 1963-64	"Europamästare i rally 1963-64"		41,00
38	1	RS	118	European champion 1963-64	"European champion 1963-64"		41,00
39	1	RS	119	Blå volvo, flagga	Blue Volvo, flag		41,00
40	1	RS	175	Volvo high mileage club	Volvo high mileage club		41,00
41	1	RS	142	Racedekal röd	Race decal red		41,00
42	1	RS	145	Racedekal blå	Race decal blue		41,00
43	1	RS	172	Jag går hellre än kör japanskt	"Jag går hellre än kör japanskt"		41,00
44	1	RS	130	Brrrrr..... luftkonditionering	"Brrrrr....." air condition		41,00
45	1	RS	149	Den skiljer er från mängden	"Den skiljer er från mängden"		59,00
46	1	RS	150	En ny Volvo med PV-garanti	"En ny Volvo med PV-garanti"		84,00
47	1	RS	151	A product of superb....	"A product of superb..."		84,00
48	1	RS	157	Bella	Bella		41,00



# 10. ÖVRIGT; MISCELLANEOUS

POS	ANT QTY	URS ORI	ARTIKEL # PART #	BENÄMNING	DESCRIPTION	ANM REM	PRIS PRICE
				<b>DEKALER</b>	<b>DECALS</b>		
1	1	RS	155	Högertrafikmärke	Right hand traffic		41,00
2	1	RS	667698	Säkringshållare	Instruction sheet		30,00
3	1	RS	182	Dekalsats B16B 1957-61	Decal kit B16B 1957-61		109,00
4	1	RS	183	Dekalsats B16A 1957-61	Decal kit B16A 1957-61		87,00
5	1	RS	184	Dekalsats B18 sport 1962-66	Decal kit B18 sport 1962-66		100,00
6	1	RS	185	Dekalsats B18 sport 1967-70	Decal kit B18 sport 1967-70		100,00
				<b>EXTRA TILLBEHÖR</b>	<b>ACCESSORIES</b>		
7	1	R	1167	Kardantunnelkorg bak	Tunnel basket, rear		315,00
8	1	RS	277173	Kardantunnelkorg fram	Tunnel basket, front		495,00
9	1	RS	277249	Bagagerumskorg	Wire basket, boot		695,00
	1		281352	Extraljus SEV/Marshall	Spotlights SEV/Marshall		2563,00
	2		281058	Lamphållare extraljus	Bulb retainer extra light		175,00
10	1	RS	281056	Extraljuskåpor, volvo, par	Extra light cover, pair		295,00
	2	RS	672618	Extraljusstag 123GT	Extra light retainer 123GT		165,00
11	2	R	779	Skärm, strålkastare 7"	Headlight chrome covers 7"		275,00
	1	R	10301	Läderöverdrag, ratt	Steering wheel cover, leather		400,00
	2		677156	Klädhängare 1967-	Coat hook		38,00
12	1	RS	279731	Reservhjulsöverdrag, rött	Spare wheel cover, red		450,00
	1	RS	279731-1	Reservhjulsöverdrag, svart	Spare wheel cover, black		450,00
	1	RS	279731-2	Reservhjulsöverdrag, blått	Spare wheel cover, blue		450,00
	1	RS	279731-3	Reservhjulsöverdrag, brunt	Spare wheel cover, brown		450,00
	1	RS	279731-4	Reservhjulsöverdrag, vitt	Spare wheel cover, white		450,00
	1	RS	419251	Avskärningsplåt, motor B18D	Engine shield B18D		250,00
	1	R	2154715	Radioantenn, universal	Antenna, universal		295,00
	1		277178	Avgasförlängare B18	Exhaust tip B18		225,00
	1		4-140624	Avgasförlängare "lejonass"	Exhaust tip		275,00
13	1	RS	277481	Dragkrok sedan	Tow bar		2395,00
	1	RS	277483	Dragkrok 220	Tow bar 220		2395,00
	1		GCAPBAZ	Gangsterkeps, blå	Sun visor, blue		2095,00
	1		GCAPGAZ	Gangsterkeps, grön	Sun visor, green		2095,00
	1		GCAPRAZ	Gangsterkeps, röd	Sun visor, red		2095,00
	1		GCAPSAZ	Gangsterkeps, svart	Sun visor, black		2095,00
	1	R	668610	Bakrutefläkt 6V, universal	Rear window fan 6V		820,00
	1	R	668612	Bakrutefläkt 12V, universal	Rear window fan 12V		1000,00
			Present	Presentkort, valfritt belopp	Gift card, choose amount		
				<b>RACING PERFORMANCE</b>	<b>RACING PERFORMANCE</b>		
	1		600602PU	Bussningssats fram 1962-70	Bushing kit front 1962-70		1350,00
	1		600402PU32	Bussningsset Spicer polyuretan	Bushing kit Spicer polyurethane	*1)	1125,00
	1		600402PU40	Bussningsset Spicer polyuretan	Bushing kit Spicer polyurethane	*1)	1125,00
	1		600405PU32	Bussningsset bak 1968-	Bushing kit rear 1968-	*2,3)	1125,00
	1		87033PU4	Bussningar tvärstag polyuretan	Bushings polyurethane		92,00
	1		87033PU8	Bussningssats, polyuretan	Bushing kit, polyurethane		185,00
	1		657839PU2	Kränghämmarsats, polyuretan	Anti roll kit, polyurethane		395,00
	1		83125PU8	Bussningssats, polyuretan	Bushing kit, polyurethane		181,00

\*1) För 32 mm hylsa; For 32 mm sleeve

\*3) Polyuretan; Polyurethane

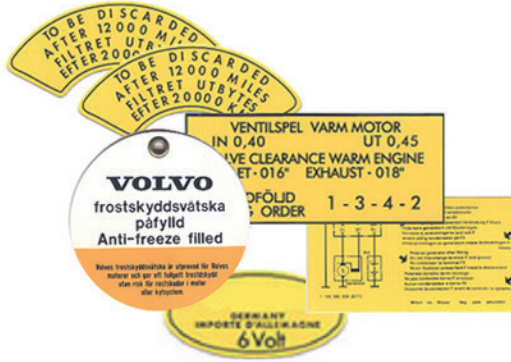
\*2) För 40 mm hylsa; For 40 mm sleeve



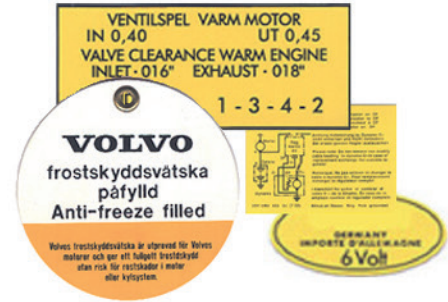
1



2



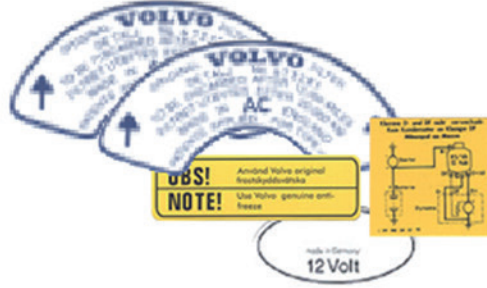
3



4



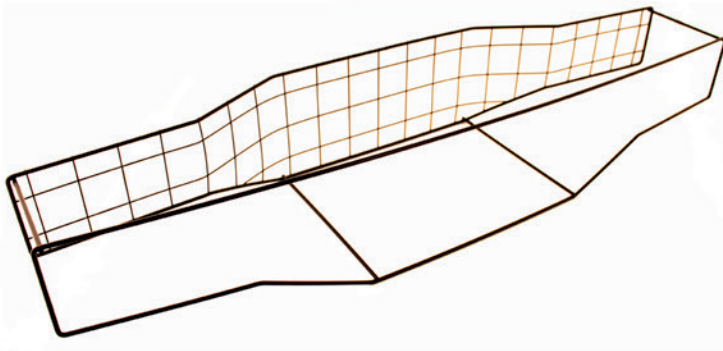
5



6



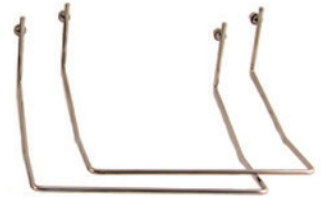
7



9



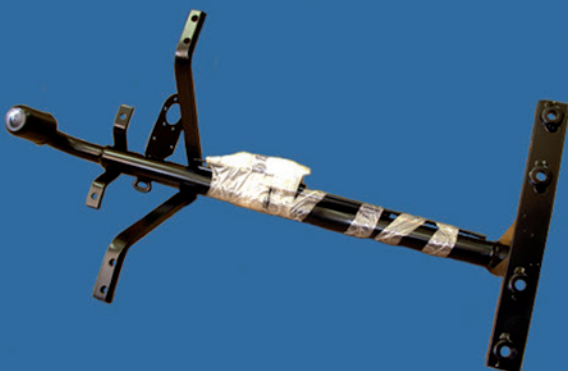
8



11



10



13



12

# 10. ÖVRIGT; MISCELLANEOUS

POS	ANT QTY	URS ORI	ARTIKEL # PART #	BENÄMNING	DESCRIPTION	ANM REM	PRIS PRICE
				<b>RACING PERFORMANCE</b>	<b>RACING PERFORMANCE</b>		
	1		273239PU2	Repsats, polyuretan	Repair kit, polyurethane		480,00
	1		663675PU4	Bussning länkarm, polyuretan	Bushing wishbone, polyurethane	set	695,00
	1		672226PU32	Bussning bärstag, polyuretan	Bushing support arm	*1,3)	170,00
	1		672226PU40	Bussning bärstag, polyuretan	Bushing support arm	*2,3)	170,00
	4		678790PU	Bussning bärstag	Bushing support arm	*4)	123,00
	2		676914PU	Bussning, momentstag	Bushing, torque arm	*3)	320,00
	4		653168PU	Gummikudde momentstag	Bushing, torque arm	*3)	78,00
	4		653461PU	Gummikudde, bärarm	Bushing, support arm	*3)	71,00
	2		663972PU	Gummiring, bakaxel Spicer	Rubber ring, rear axle Spicer	*3)	187,00
1	2		276553KONI	Stötdämparsats, Koni, bak	Shock absorber kit, Koni, bak		1100,00
	2		46-0283	Stötdämparsats, Bilstein, fram	Shock absorber, Bilstein, front		1395,00
	2		46-0293	Stötdämparsats, Bilstein, bak	Shock absorber kit, Bilstein, rear		1395,00
	2		46-1412	Stötdämparsats, Bilstein 220	Shock absorber kit, Bilstein 220		1850,00
	2		276552GAS	Stötdämparsats, gas, fram	Shock absorber kit, gas, front		755,00
	2		276553GAS	Stötdämparsats, gas, bak	Shock absorber kit, gas, rear		755,00
	1		276553GR2-SET	Stötdämparsats, KYB fram/bak	Shock absorbers, KYB front/rear		2100,00
	1		653184-1	Sportfjädersats, progressiv	Spring set, sport, progressive		1790,00
	1		653184-2	Sportfjädersats, linjär	Spring set, sport, linear		2079,00
2	1		653184-3	Sportfjädersats 220	Spring set, sport 220		2295,00
	1		673766	Huvudbromscylinde 2-krets	Master cylinder, brake, 2 circ		1195,00
	1		AD673766	Adapter för 673766 1957-68	Adaptor for 673766 1957-68	*5)	609,00
	1		419420R	Generator, växelström 12V	Alternator 12V		1599,00
	1		419598	Fäste, generator	Anchorage, alternator		218,00
	1		1308030R	Laddningsregulator, Bosch	Charging relay, Bosch		595,00
	2		73606HPI	Luftfilterinsats B18B/D 61-66	Air filter insert B18B/D 61-66	*6)	384,00
3	2		672280HPI	Luftfilterinsats B18B/D 67-68	Air filter insert B18B/D 67-68	*6)	395,00
4	1		2800C	Rengöringssats luftfilter färglös	Air filter cleaner kit clear		225,00
	1		2801R	Rengöringssats luftfilter röd	Air filter cleaner kit red		155,00
5	1		2A9003	Ventilkåpa, aluminium B18/B20	Valve cover, aluminium		1295,00
6	1		1218634	Bakre gavel med packbox	Rear flange w seal ring		525,00
	1		C4289-045	Topplockspackning, Cometic	Cylinder head gasket, Cometic		1695,00
	8		418304HP	Stötstång high performance	Push rod high performance	*7)	135,00
	8		430121HP	Stötstång high performance B30	Push rod high performance B30	*7)	135,00
	8		418423HP	Lyftare high performance 85 g	Lifter high performance 85 g	*8)	95,00
	8		418423HP69	Lyftare high performance 69 g	Lifter high performance 69 g	*8)	245,00

\*1) För 32 mm hylsa; For 32 mm sleeve

\*2) För 40 mm hylsa; For 40 mm sleeve

\*3) Polyuretan; Polyurethane

\*4) Ch# 280979-

\*5) För ombyggnad till 2-krets; For rebuilding to 2-circ

\*6) Tvättbart, high performance; Washable, high performance.

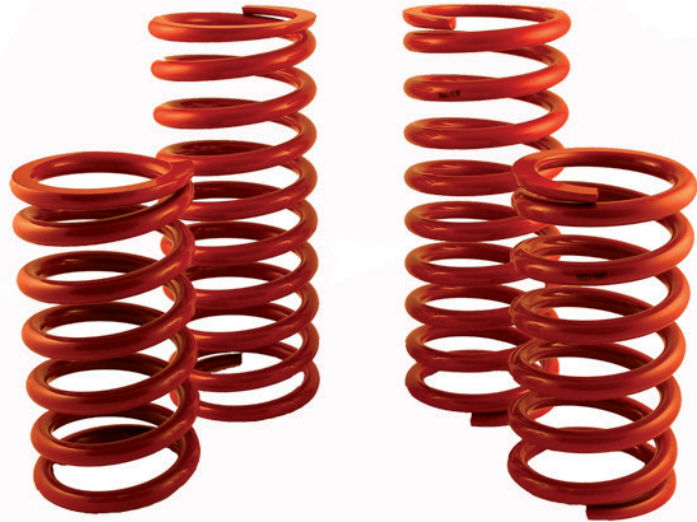
\*7) Används med; Use with 418423HP/418423HP69.

\*8) Används med; Use with 418304HP/430121HP.





1



2



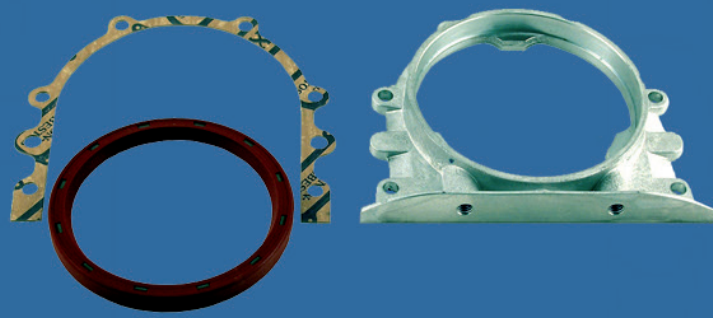
3



5



4



6

# 10. ÖVRIGT; MISCELLANEOUS

POS	ANT QTY	URS ORI	ARTIKEL # PART #	BENÄMNING	DESCRIPTION	ANM REM	PRIS PRICE
				<b>VAX, LIM, FÄRG</b>	<b>WAX, GLUE, PAINT</b>		
	1	RS	9434521	Motorfärg, röd	Engine paint, red		395,00
	erf	RS	9434521-1	Motorfärg, röd spray	Engine paint, red spray		195,00
	1		005	Svart, halvblank chassifärg	Black chassis paint		205,00
	1		007	Täntätning/rostskydd	Fuel tank sealer		475,00
1	1	RS	HG14040	Kylartätning, Bar's Leak	Radiator sealant		171,00
2	1		230	Silikon bromsvätska	Silicone brake fluid		525,00
	1		1161816	Primer för svetsning 250 ml	Primer for welding 250 ml		695,00
	1	RS	HG11444	Rostskyddsgrund 1-K	Primer rust protect 1-K		132,00
3	1	RS	HG25301	Karosserikitt	Auto body sealer		125,00
	1		HG25260	Tätningssmassa ruta/gummilist	Window glass sealer		115,00
	2	RS	255	Skärmkitt	Sealer front wing		139,00
	1		V754	Kampasta 50 g	Camshaft grease 50 g		145,00
	1		ML1	Fett kamnock fördelare 42,5 g	Distributor cam grease 42,5 g		105,00
	1		ML2	Fett kamnock fördelare 2 g	Distributor cam grease 2 g		7,00
	1		V903	Fett, motormontering 226 g	Grease, engine assembly 226 g		160,00
	1		FT200	Hjullagerfett, 200 g	Bearing grease, 200 g		165,00
	1		237	Plastilube fett för bromsar	Plastilube grease for brakes		79,00
4	1		239	Kopparfett, 500 g	Copper grease, 500 g		225,00
5	5		64947011	Rött fett för bromsar	Red grease for brakes		29,00
6	1		AT204	Fett för handbromskabel	Hand brake cable lube		28,00
	1		05135	Olja SAE20W-50 Mineral	Oil SAE20W-50 Mineral		80,00
	1		MO1540	Olja SAE15-40 Shell Mineral	Oil SAE15-40 Shell Mineral		90,00
	1		PM5341	Olja ATF FA PartsMaster	Oil ATF FA PartsMaster		98,00
7	1		VV129	Olja SAE10-30 V-line Mineral	Oil SAE10-30 V-line Mineral		140,00
	1		VV159	Olja SAE30 V-line Mineral	Oil SAE30 V-line Mineral		120,00
	1		VV324	Olja ATF Dexron III V-line	Oil ATF Dexron III V-line		130,00
	1		VV831	Olja SAE80-90 V-line utväxling	Oil SAE80-90 V-line		145,00
	1		VV975	Olja SAE75-90 V-line utväxling	Oil SAE75-90 V-line		265,00
8	1		32141010	Lim, instrumentpanel	Glue, dash top		225,00
				<b>BILLACK - SPRAY</b>	<b>ENAMEL - SPRAY CAN</b>		
				Ej vattenbaserad	Non water based		
				Säljes även litervis (begär offert)	Also sold by litre (ask for quote)		
9	1	RS	277925	Kod 19 Svart	Code 19 Black		275,00
	1	RS	277926	Kod 31 Midnattsblå	Code 31 Midnight blue		275,00
	1	RS	279044	Kod 33 Rivierablå	Code 33 Riviera blue		275,00
	1	RS	277927	Kod 42 Californiavit	Code 42 California white		275,00
	1	RS	277928	Kod 46 Röd	Code 46 Red		275,00
	1	RS	277930	Kod 48 Gyllenbeige	Code 48 Golden beige		275,00
	1	RS	277931	Kod 56 Olivgrön	Code 56 Olive green		275,00
	1	RS	279428	Kod 59 Röd	Code 59 Red		275,00
	1	RS	277932	Kod 67 Skifferblå	Code 67 Slate blue		275,00
	1	RS	277933	Kod 72 Dovhjortsbrun	Code 72 Fawn		275,00
	1	RS	277934	Kod 73 Dimgrön	Code 73 Mist green		275,00
	1	RS	277935	Kod 79 Pärlvit	Code 79 Pearl white		275,00
	1	RS	277936	Kod 80 Grafitgrå	Code 80 Graphite grey		275,00
	1	RS	277937	Kod 84 Gyllengul	Code 84 Golden yellow		275,00
	1	RS	277451-S	Kod 85 Blågrön	Code 85 Bluegreen		275,00



1



3



6



9



7



2



5



8



4

# 10. ÖVRIGT; MISCELLANEOUS

POS	ANT QTY	URS ORI	ARTIKEL # PART #	BENÄMNING	DESCRIPTION	ANM REM	PRIS PRICE
				<b>BILLACK - SPRAY</b>	<b>ENAMEL - SPRAY CAN</b>		
				Ej vattenbaserad	Non water based		
				Säljes även litervis (begär offert)	Also sold by litre (ask for quote)		
	1	RS	277938	Kod 89 Ljusblå	Code 89 Light blue		275,00
	1	RS	277939	Kod 90 Mörkblå	Code 90 Dark blue		275,00
	1	RS	277940-500	Kod 91 Ljusgrön	Code 91 Light green		275,00
	1	RS	281065	Kod 94 Mörkgrön	Code 94 Dark green		275,00
	1	RS	281077	Kod 95 Ljusblå	Code 95 Light blue		275,00
	1	RS	281071	Kod 96 Mörkblå	Code 96 Dark blue		275,00
	1	RS	281189	Kod 97 Gul	Code 97 Yellow		275,00
	1	RS	281195	Kod 98 Grå	Code 98 Grey		275,00
	1	RS	281483	Kod 99 Mellanblå	Code 99 Medium blue		275,00
	1	RS	282139	Kod 100 Safarigul	Code 100 Safari yellow		275,00
	1	RS	282145	Kod 101 Pärlgrå	Code 101 Pearl grey		275,00
	1	RS	282151	Kod 102 Stålblå metallic	Code 102 Blue metallic		275,00
	1	RS	282157	Kod 103 Vinröd	Code 103 Wine red		275,00
	1	RS	282283	Kod 104 Turkos	Code 104 Turquoise		275,00
	1	RS	282287	Kod 105 Guldmattallic	Code 105 Gold metallic		275,00
	1	RS	282479	Kod 107 Solgul	Code 107 Sun yellow		275,00
	1	RS	282485	Kod 108 Safirblå	Code 108 Sapphire blue		275,00
	1	RS	282491	Kod 109 Oceangrön	Code 109 Ocean green		275,00
	1	RS	282497	Kod 110 Cypressgrön	Code 110 Cypress green		275,00
	1	RS	282473	Kod 111 Ljusblå metallic	Code 111 Light blue metallic		275,00
	1	RS	282888	Kod 113 Orange	Code 113 Orange		275,00
	1	RS	282894	Kod 114 Mörkblå	Code 114 Dark blue		275,00
	1	RS	282899	Kod 115 Grönblå metallic	Code 115 Greenblue metallic		275,00
	1	RS	283313	Kod 116 Gul	Code 116 Yellow		275,00
	1	RS	283319	Kod 117 Mörkröd	Code 117 Dark red		275,00
1	1	RS	282193	Klarlack	Unpigmented enamel		105,00
	1	RS	282196	Spraymax 2-komp klarlack	Spraymax 2 comp clear		359,00
				<b>SKRUVSATSER</b>	<b>SCREW KITS</b>		
	1	RS	MSA1	Torpedpapp	Kick panel		1,00
3	1	RS	MSA2	Främre stänkskydd	Front mud guards		35,00
4	1	RS	MSA3	Bakre stänkskydd	Rear mud guards		30,00
5	1	RS	MSA5	Grillgaller 1965-66	Front grille 1965-66		26,00
	1	RS	MSA6	Grillgaller 1967-70	Front grille 1967-70		26,00
	1	RS	MSA7	Bagagehandtag 220	Trunk handle 220		8,00
6	1	RS	MSA10	Dämpband	Check strap		20,00
7	2	RS	MSA11B	Framsärm, utan list	Front wing, w/o seal		100,00
8	4	RS	MSA12	Stötfångare, exkl bricka	Bumper, excl washer		129,00
	1	RS	MSA13	Skena, innertak	Retainer, headlining		39,00
	1	RS	MSA14	Bensintank	Gas tank		16,00
	1	RS	MSA16	Lampotta till skärm	House/fender front		22,00
	1	RS	MSA17	Blinkers, inkl fjädermutter	Flasher, front incl speed nut		18,00
	1	RS	MSA18	Bakre reflektor	Rear reflector		3,00
	1	RS	MSA19	Konsol 663852	Bracket 663852		51,00
	1	RS	MSA21	Inre ram vindruta, kromade	Frame, front window, chrome		59,00
	1	RS	MSA21B	Inre ram vindruta, svarta	Frame, front window, black		59,00



1



3



4



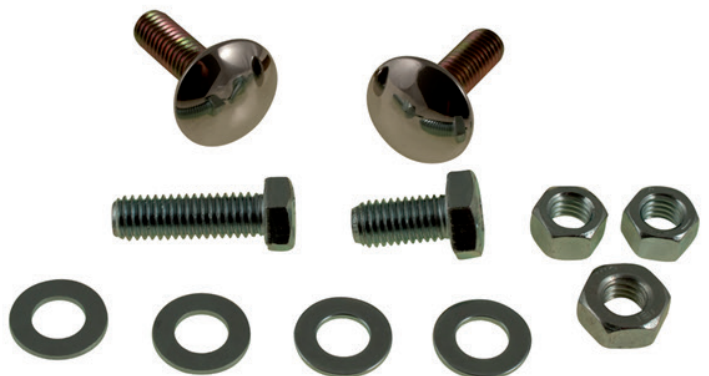
5



6



7



8

# 10. ÖVRIGT; MISCELLANEOUS

POS	ANT QTY	URS ORI	ARTIKEL # PART #	BENÄMNING	DESCRIPTION	ANM REM	PRIS PRICE
				<b>SKRUVSATSER</b>	<b>SCREW KITS</b>		
	1	RS	MSA24	Vattenpump B18/B20	Water pump B18/B20		17,00
	1	RS	MSA25	Vattenavloppsrör 1961-70	Water outlet pipe 1961-70		14,00
	1	RS	MSA26	Transmissionskåpa B18/B20	Timing gear casing B18/B20		38,00
1	1	RS	MSA27	Cylinderblock/täckplåt B18/B20	Cylinder block/cover plate		177,00
	1	RS	MS27	Innersarg till glidkåpa	Retainer/casing		6,00
	1	RS	MS28	Fotomkopplare	Foot dipper switch		30,00
2	1	RS	MS29	Luftfilter 73606 UPOS	Air filter 73606 UPOS	*1)	41,00
	1	RS	MS29MPOS	Luftfilter 73606 MPOS	Air filter 73606 MPOS	*2)	41,00
	1	RS	MS30	Infästning solskydd	Sun visor		15,00
3	1	RS	MS31	Oljetråg	Oil sump		60,00
	1	RS	MS33	Fläkt 1961-66	Fan 1961-66		10,00
4	1	RS	MS35	Luftfilter 672280/81	Air filter 672280/81		45,00
	1	RS	MS36	Luftfilter 679260/61	Air filter 679260/61		23,00
	1	RS	MS37	Filterinsats 679658-1	Filter insert 679658-1		23,00
	1	RS	MS38	Generator 419420	Alternator 419420		38,00
	1	RS	MS39	Fördelare	Distributor		10,00
	1	RS	MS40	Filterinsats 681437	Filter insert 681437		18,00
	1	RS	MS41	Signalhorn	Horn		18,00
	1	RS	MS43	Ventilationsruta	Ventilator window		67,00
5	1	RS	MS102	Generator	Generator		97,00
	1	RS	MS103	Laddningsrelä 238640 -1964	Charging relay 238640 -1964		4,00
	1	RS	MS104	Laddningsrelä 238640 1965-	Charging relay 238640 1965-		4,00
6	1		600402MS	Bultsats, bakvagn 1957-66	Bolt kit, rear axle 1957-66		122,00
7	1		600403MS	Bultsats, bakvagn 1967-70	Bolt kit, rear axle 1967-70		315,00
8	1		600406MS	Bultsats, bakvagn 220	Bolt kit, rear axle 220		256,00

\*1) Med positiv vevhusventilation; With positive crankcase ventilation.

\*2) Utan positiv vevhusventilation; Without positive crankcase ventilation.



1



2



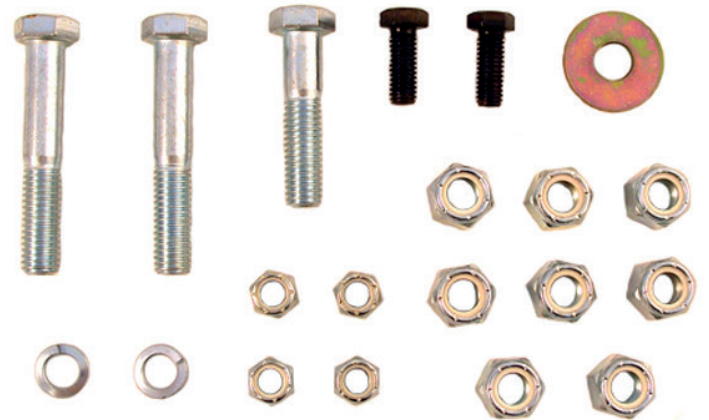
3



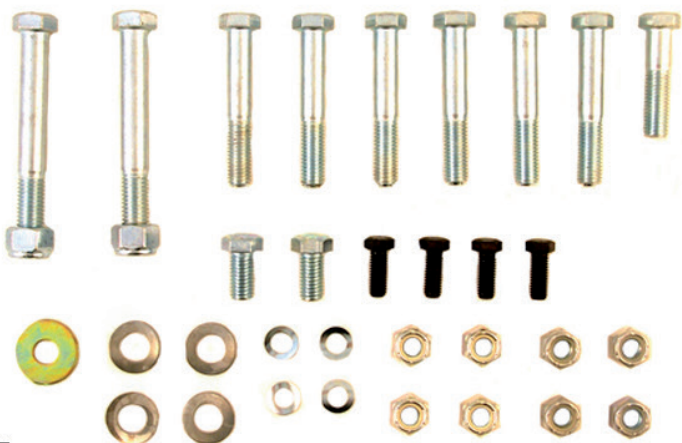
4



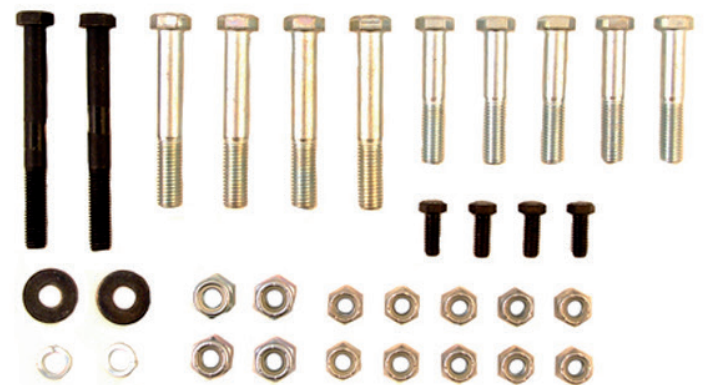
5



6



7



8

# 11. INDEX

Anslutningsdetaljer.....	56	Köpvillkor.....	4	Accessories.....	158	Interiorequipment.....	136
Avgas.....	18	Ledningar.....	56	Airfilter.....	30	Interiorlight.....	48
Avgassystem.....	32	Lim.....	160	Alternator.....	40	Licence light.....	48
Backspeglar.....	132	Litteratur.....	154	Bodysides.....	112	Lights, front.....	44
Bagagerumsbeklädning..	134	Luftfilter.....	30	Brakecontrol linkage.....	88	Lights, rear.....	46
Bakaxel.....	72	Mattor.....	134	Brake, front wheel.....	82	Literature.....	154
Bakaxelupphängning.....	76	Modell- och motor- beteckningar.....	6	Brake, rear wheel.....	84	Lubricatingsystems.....	16
Baklucka.....	124	Motorblock.....	8	Bumpers.....	132	Luggage compartment...	134
Bakruta.....	128	Om katalogen.....	5	Bushings.....	58	Luggage compartment lid.....	124
Belysning, bakre.....	46	Paneler, papp.....	136	Cables.....	56	Mats.....	134
Belysning, främre.....	44	Parallellstag.....	108	Carburetter.....	28	Mudflaps.....	114
Bensintank.....	26	Prydnadslistor.....	130	Chokecontrol linkage.....	36	On the catalogue.....	5
Billack.....	162	Racing performance.....	158	Clutch.....	62	Paint.....	160
Blinkers.....	44	Rattstång.....	106	Connecting details.....	56	Panels, board.....	136
Broms, bakhjul.....	84	Reflex, bakre.....	48	Coolingsystem.....	22	Propellershaft.....	70
Broms, framhjul.....	82	Sidorutor.....	128	Cowl session.....	112	Purchase information.....	4
Bromsmanövrering, fot- broms.....	88	Signalhorn.....	50	Crankshaft and related.....	10	Racing performance.....	158
Bränslesystem.....	26	Skruvsatser.....	164	Cylinderhead.....	18	Rear axle.....	72
Bussningar.....	58	Skyltbelysning.....	48	Decals.....	156	Rear axle mountings.....	76
Chokereglage.....	36	Smörjssystem.....	16	Door details, front door...	118	Rear view mirrors.....	132
Dekaler.....	156	Startmotor.....	40	Door details, rear door...	122	Rear window.....	128
Dörrar.....	116	Strömställare mm.....	54	Door rubber kits.....	124	Reflector, rear.....	48
Dörrdetaljer, bakredörr...	122	Styrinrättning.....	104	Doors.....	116	Safetybelts.....	154
Dörrdetaljer, främredörr..	118	Styrlistsatser.....	124	Emblems.....	132	Screwkits.....	164
Dörrlistsatser.....	124	Stänkskydd.....	114	Enamel.....	162	Sidewindow.....	128
Emblem.....	132	Stötfångare.....	132	Engine block.....	8	Starter motor.....	40
Extratillbehör.....	158	Säkerhetsbälten.....	154	Exhaust.....	18	Steering column.....	106
Framstycke.....	114	Topplöck.....	18	Exhaust systems.....	32	Steering gear.....	104
Framvagn.....	100	Torpedparti.....	112	Flasher.....	44	Switches etc.....	54
Friskluftsanläggning.....	150	Tändning.....	42	Floor section.....	112	Throttle control.....	36
Färg.....	160	Vax.....	160	Fresh air unit.....	150	Tierod.....	108
Förgasare.....	28	Ventilmekanism.....	14	Front axle.....	100	Tools.....	154
Gasreglage.....	36	Verktyg.....	154	Front section.....	114	Trimmouldings.....	130
Generator, likström.....	40	Vevrörelse.....	10	Fuelsystem.....	26	Type and engine designations.....	6
Generator, växelström.....	40	Vindruta.....	128	Fuel tank.....	26	Valve mechanism.....	14
Genomföringar.....	58	Vindrutespolare.....	52	Gearbox.....	66	Wax.....	160
Golvparti.....	112	Vindrutetorkare.....	50	Gearbox, control.....	64	Wheels.....	100
Handbroms.....	98	Värmeanläggning.....	150	Gearbox, mountings.....	64	Windscreen.....	128
Hjul.....	100	Växellåda.....	66	Generator.....	40	Windshield washer.....	52
Huv.....	114	Växellåda, reglage.....	64	Glue.....	160	Windshield wiper.....	50
Innerbelysning.....	48	Växellåda, upphängning...	64	Grommets.....	58	Year models/chassis number.....	7
Innertak.....	138	Årsmodeller/chassi- nummer.....	7	Guide channel kits.....	124		
Inre utrustning.....	136			Handbrake.....	98		
Inredning.....	138			Headlinings.....	138		
Instrument.....	54			Heater unit.....	150		
Insug.....	18			Hood.....	114		
Kardanaxel.....	70			Horn.....	50		
Karossidor.....	112			Ignition.....	42		
Koppling.....	62			Instrument.....	54		
Kylsystem.....	22			Intake.....	18		
				Interior.....	138		





---

VP Autoparts Inc.  
3225 Fortune Drive, Suite E  
North Charleston, SC 29418-8476

Phone: +1 843 760 0170  
Fax: +1 843 760 01702

[sales@vp-autoparts.com](mailto:sales@vp-autoparts.com)

[www.vp-autoparts.com](http://www.vp-autoparts.com)